

LUP 10.16/06/90 5.0SN GY BX

Weidmüller Interface GmbH & Co. KG

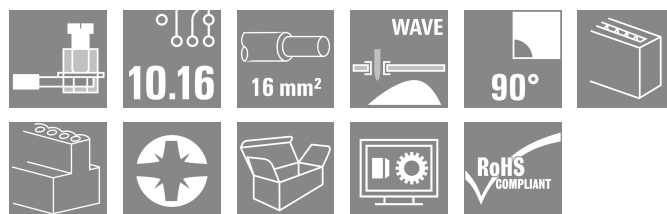
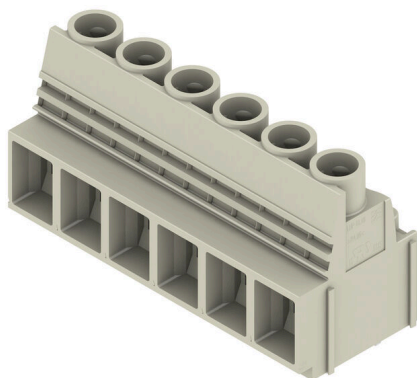
Klingenbergstraße 26

D-32758 Detmold

Germany

www.weidmueller.com

Zdjęcie produktu



Zacisk do płytek drukowanych do 1000 V, zacsep kontrolny, 76 A i przekrój przewodu 16 mm² ze sprawdzonym złączem pałkowym o rastrze 10,16 mm, z odejściem przewodu pod kątem 90°.

Ogólne dane zamówieniowe

Wersja	Zacisk płytki drukowanej, 10.16 mm, Liczba biegunów: 6, 90°, Długość kołka lutowniczego (l): 5 mm, cynowana, piaskowy szary, Przyłącze z jarzmem, Zakres zaciskania, maks. : 16 mm ² , skrzynia
Nr zam.	2014350000
Typ	LUP 10.16/06/90 5.0SN GY BX
GTIN (EAN)	4050118399523
Ilość	20 szt.
parametry produktu	IEC: 1000 V / 76 A / 0.5 - 16 mm ² UL: 300 V / 58 A / AWG 26 - AWG 6
opakowanie	skrzynia

LUP 10.16/06/90 5.0SN GY BX

Weidmüller Interface GmbH & Co. KG

Klingenbergstraße 26

D-32758 Detmold

Germany

www.weidmueller.com

Dane techniczne

Dopuszczenia

Atesty



ROHS	Zgodny
UL File Number Search	Witryna UL
Nr certyfikatu (cURus)	E60693

Wymiary i masa

Głębokość	25.1 mm	Głębokość (cale)	0.9882 inch
Wysokość	36.5 mm	Wysokość (cale)	1.437 inch
Najmniejsza wysokość montażu	31.5 mm	Szerokość	61.76 mm
Szerokość (cale)	2.4315 inch	Masa netto	55.92 g

Zgodność produktu z wymogami środowiska naturalnego

Status zgodności z dyrektywą RoHS	Zgodne, bez wyłączenia
REACH SVHC	Bez SVHC powyżej 0,1 wt%

Parametry systemu

Rodzina produktów	OMNIMATE Power - seria LUP	Metoda wykonywania złącz	Przyłącze z jarzmem
montaż na płytce drukowanej	Połączenie lutowane THR	Kierunek odejścia przewodu	90°
Raster w mm (P)	10.16 mm	Raster w calach (P)	0.400 "
Liczba biegunów	6	liczba rzędów z biegunami	1
z możliwością połączenia szeregowego przez klienta	Tak	Liczba rzędów	1
maksymalnie urzędowane bieguny w każdym rzędzie	12	Długość kołka lutowniczego (l)	5 mm
Wymiary kołka lutowniczego	1,2 x 1,2 mm	Średnica otworu oczka lutowniczego (D)	1.6 mm
Tolerancja średnicy otworu oczka lutowniczego (D)	+ 0,1 mm	liczba kołków lutowanych na biegun	2
końcówka wkrętaka	1,0 x 5,5, PZ 2	końcówka wkrętaka norma	DIN 5264
Moment obrotowy dociągający, min.	1.2 Nm	Moment obrotowy dociągający, maks.	1.5 Nm
śruba dociskowa	M 4	Długość odizolowania	12 mm
L1 in mm	50.80 mm	L1 w calach	2.000 "
zabezpieczenie przed dotykiem wg DIN VDE 0470	IP 20 w stanie wetkniętym/ IP 10 w stanie niewetkniętym	zabezpieczenie przed dotykiem wg DIN VDE 57 106	zabezpieczony przed dotknięciem palcami
Stopień ochrony	IP20	Rezystancja skrośna	0,50 mΩ

Dane materiałowe

Materiał izolacyjny	Wemid (PA)	Barwny	piaskowy szary
Tabela kolorów (podobny)	RAL 7032	grupa materiałów izolacyjnych	I
Porównywalny wskaźnik śledzenia (CTI)	≥ 600	Moisture Level (MSL)	
Klasa palności wg UL 94	V-0	Materiał styków	Stop Cu
Powierzchnia styku	cynowana	Struktura warstwowa przyłącza lutowanego	1.5...3 μm Ni / 4...6 μm Sn matt
Temperatura magazynowania, min.	-40 °C	Temperatura magazynowania, max.	70 °C
Temperatura pracy, min.	-50 °C	Temperatura pracy, max.	120 °C
Zakres temperatur montaż, min.	-25 °C	Zakres temperatur montaż, max.	120 °C

LUP 10.16/06/90 5.0SN GY BX

Weidmüller Interface GmbH & Co. KG

Klingenbergstraße 26

D-32758 Detmold

Germany

www.weidmueller.com

Dane techniczne

Przewody pasujące do złącza

Zakres zaciskania, min.	0.13 mm ²
Zakres zaciskania, maks.	16 mm ²
przekrój przyłącza przewodu AWG, min.	AWG 22
przekrój przyłączeniowy przewodu AWG, AWG 6 maks.	
jednodrutowe, min. H05(07) V-U	0.5 mm ²
jednodrutowe, maks. H05(07) V-U	16 mm ²
Wielodrutowe, min. H07V-R	6 mm ²
wielodrutowe, maks. H07V-R	16 mm ²
cienkodrutowe, min. H05(07) V-K	0.5 mm ²
cienkodrutowe, maks. H05(07) V-K	16 mm ²
z AEH z kołnierzem DIN 46 228/4, min.	2.5 mm ²
z AEH z kołnierzem DIN 46 228/4, maks.	10 mm ²
z tulejką zaciskową, DIN 46228 pt 1, min.	2.5 mm ²
z końcówką kablową wg DIN 46 228/1, 10 mm ² maks.	
Sprawdzian trzpieniowy EN 60999 a x b; ø	5,4 mm x 5,1 mm; 5,3 mm

Zaciskany przewód	Przekrój poprzeczny przyłączanego przewodu	Typ	cienkodrutowe
przewód i końcówka tulejkowa	przewód i końcówka tulejkowa	znamionowy	2.5 mm ²
		Długość zdejmowania izolacji	znamionowy/2 mm
		Zalecana tulejka kablowa	H2.5/12
		Długość zdejmowania izolacji	znamionowy/4 mm
		Zalecana tulejka kablowa	H2.5/19D BL
		Przekrój poprzeczny przyłączanego przewodu	Typ
przewód i końcówka tulejkowa	przewód i końcówka tulejkowa	znamionowy	4 mm ²
		Długość zdejmowania izolacji	znamionowy/2 mm
		Zalecana tulejka kablowa	H4,0/12
		Długość zdejmowania izolacji	znamionowy/4 mm
		Zalecana tulejka kablowa	H4,0/20D GR
		Przekrój poprzeczny przyłączanego przewodu	Typ
przewód i końcówka tulejkowa	przewód i końcówka tulejkowa	znamionowy	6 mm ²
		Długość zdejmowania izolacji	znamionowy/2 mm
		Zalecana tulejka kablowa	H6,0/12
		Długość zdejmowania izolacji	znamionowy/4 mm
		Zalecana tulejka kablowa	H6,0/20 SW
		Przekrój poprzeczny przyłączanego przewodu	Typ
przewód i końcówka tulejkowa	przewód i końcówka tulejkowa	znamionowy	10 mm ²
		Długość zdejmowania izolacji	znamionowy/5 mm
		Zalecana tulejka kablowa	H10,0/22 EB
		Długość zdejmowania izolacji	znamionowy/2 mm

LUP 10.16/06/90 5.0SN GY BX

Weidmüller Interface GmbH & Co. KG

Klingenbergstraße 26

D-32758 Detmold

Germany

www.weidmueller.com

Dane techniczne

Zalecana tulejka
kablowa H10,0/12

Tekst referencyjny Długość tulejek należy dobrać zależnie od produktu i napięcia znamionowego., Zewnętrzna średnica kołnierza wykonanego z tworzywa sztucznego nie powinna być większa niż podziałka (P)

Dane znamionowe wg IEC

przetestowane zgodnie z normą	IEC 60664-1, IEC 61984	Prąd znamionowy, min. liczba biegunów 76 A (Tu=20°C)
Prąd znamionowy, maks. liczba biegunów (Tu=20°C)	72 A	Prąd znamionowy, min. liczba biegunów 72 A (Tu=40°C)
Prąd znamionowy, maks. liczba biegunów (Tu=40°C)	62 A	napięcie znamionowe przy kat. przepięć/stopniu zanieczyszczenia II/2
napięcie znamionowe przy kat. przepięć/stopniu zanieczyszczenia III/2	1000 V	napięcie znamionowe przy kat. przepięć/stopniu zanieczyszczenia III/3
znamionowe napięcie udarowe przy kat. 6 kV przepięć/stopniu zanieczyszczenia II/2		znamionowe napięcie udarowe przy kat. 8 kV przepięć/stopniu zanieczyszczenia III/2
znamionowe napięcie udarowe przy kat. 8 kV przepięć/stopniu zanieczyszczenia III/3		odporność na zwarcia
		1 x 1s z 700 A

Dane znamionowe wg CSA

Instytut (CSA)	CSA	Nr certyfikatu (CSA)	200039-1198743
Napięcie znamionowe (grupa użytkowa B / CSA)	300 V	Napięcie znamionowe (grupa użytkowa C / CSA)	300 V
Napięcie znamionowe (grupa użytkowa D / CSA)	600 V	Prąd znamionowy (grupa użytkowa B / CSA)	58 A
Prąd znamionowy (grupa użytkowa C / CSA)	58 A	Prąd znamionowy (grupa użytkowa D / CSA)	5 A
przekrój przyłącza przewodu AWG, min.	AWG 22	przekrój przyłącza przewodu AWG, maks.	AWG 6
Odniesienie do wartości znamionowych	W specyfikacji podano wartości minimalne, szczegóły – patrz certyfikat.		

Dane znamionowe wg UL 1059

Instytut (cURus)	CURUS	Nr certyfikatu (cURus)	E60693
Napięcie znamionowe (grupa użytkowa B / UL 1059)	300 V	Napięcie znamionowe (grupa użytkowa C / UL 1059)	300 V
Napięcie znamionowe (grupa użytkowa D / UL 1059)	600 V	Prąd znamionowy (grupa użytkowa B / UL 1059)	58 A
Prąd znamionowy (grupa użytkowa C / UL 1059)	58 A	Prąd znamionowy (grupa użytkowa D / UL 1059)	5 A
przekrój przyłącza przewodu AWG, min.	AWG 26	przekrój przyłącza przewodu AWG, maks.	AWG 6
Odniesienie do wartości znamionowych	W specyfikacji podano wartości minimalne, szczegóły – patrz certyfikat.		

Opakowanie

opakowanie	skrzynia	Długość VPE	203.00 mm
Szerokość VPE	132.00 mm	Wysokość VPE	50.00 mm

Testy typu

Test: wytrzymałość znaczników	Standard	DIN EN 61984 rozdział 7.3.2 / 09.02 według wzorca zamieszczonego w DIN EN 60068-2-70 / 07.96
-------------------------------	----------	--

Dane techniczne

	Test	znacznik początku, identyfikacja typu, typ materiału, znacznik zatwierdzenia UL, wytrzymałość	
	Ocena	dostępny	
	Standard	DIN EN 61984 rozdział 7.3.2 / 09.02 według wzorca zamieszczonego w DIN EN 60068-2-70 / 07.96	
Test: przekrój zaciskowy	Test	znacznik atestu CSA, znacznik zatwierdzenia SEV	
	Standard	DIN EN 60999-1 rozdziały 7 i 9.1 / 12.00, DIN EN 60947-1 rozdział 8.2.4.5.1 / 12.02	
	Typ przewodnika	Typ przewodnika oraz przekrój przewodnika	pełny 0,5 mm ²
		Typ przewodnika oraz przekrój przewodnika	bez izolacji 0,5 mm ²
		Typ przewodnika oraz przekrój przewodnika	pełny 16 mm ²
		Typ przewodnika oraz przekrój przewodnika	bez izolacji 16 mm ²
		Typ przewodnika oraz przekrój przewodnika	AWG 22/1
		Typ przewodnika oraz przekrój przewodnika	AWG 22/19
		Typ przewodnika oraz przekrój przewodnika	AWG 6/1
Typ przewodnika oraz przekrój przewodnika		AWG 6/19	
Ocena	sprawdzony		
Test uszkodzenia i przypadkowego poluzowania przewodników	Standard	DIN EN 60999-1 rozdział 9.4 / 12.00	
	Wymaganie	0,2 kg	
	Typ przewodnika	Typ przewodnika oraz przekrój przewodnika	AWG 22/1
		Typ przewodnika oraz przekrój przewodnika	AWG 22/19
	Ocena	sprawdzony	
	Wymaganie	0,3 kg	
	Typ przewodnika	Typ przewodnika oraz przekrój przewodnika	pełny 0,5 mm ²
		Typ przewodnika oraz przekrój przewodnika	bez izolacji 0,5 mm ²
	Ocena	sprawdzony	
	Wymaganie	2,9 kg	
	Typ przewodnika	Typ przewodnika oraz przekrój przewodnika	pełny 16 mm ²
		Typ przewodnika oraz przekrój przewodnika	bez izolacji 16 mm ²
Typ przewodnika oraz przekrój przewodnika		AWG 6/7	
Ocena	sprawdzony		
Test wyciągania	Standard	DIN EN 60999-1 rozdział 9.5 / 12.00	
	Wymaganie	≥15 N	
	Typ przewodnika	Typ przewodnika oraz przekrój przewodnika	AWG 22/1
		Typ przewodnika oraz przekrój przewodnika	AWG 22/19
	Ocena	sprawdzony	
	Wymaganie	≥20 N	
	Typ przewodnika	Typ przewodnika oraz przekrój przewodnika	H05V-U0.5
		Typ przewodnika oraz przekrój przewodnika	H05V-K0.5
	Ocena	sprawdzony	
	Wymaganie	≥100 N	

LUP 10.16/06/90 5.0SN GY BX

Weidmüller Interface GmbH & Co. KG

Klingenbergstraße 26

D-32758 Detmold

Germany

www.weidmueller.com

Dane techniczne

Typ przewodnika	Typ przewodnika oraz przekrój przewodnika	H07V-K16
	Typ przewodnika oraz przekrój przewodnika	H07V-U16
	Typ przewodnika oraz przekrój przewodnika	AWG 6/7
Ocena	sprawdzony	

Ważna informacja

Zgodność IPC	Zgodność: produkty są projektowane, wytwarzane oraz dostarczane zgodnie z uznanymi normami międzynarodowymi, właściwości produktów są zgodne z gwarantowanymi w karcie katalogowej lub ich jakość wykonania jest zgodna z wymogami klasy 2 wg IPC-A-610. Na życzenie mogą być ocenione dalsze wymagania dotyczące produktów.
Uwagi	<ul style="list-style-type: none"> • Additional variants on request • Rated current related to rated cross-section & min. No. of poles. • Wire end ferrule without plastic collar to DIN 46228/1 • Wire end ferrule with plastic collar to DIN 46228/4 • The data given under CSA relates to a cUL approval - E60693 • P on drawing = pitch • Rated data refer only to the component itself. Clearance and creepage distances to other components are to be designed in accordance with the relevant application standards. • The test point can only be used as potential-pickup point. • Long term storage of the product with average temperature of 50 °C and maximum humidity 70%, 36 months

Klasyfikacje

ETIM 8.0	EC002643	ETIM 9.0	EC002643
ETIM 10.0	EC002643	ECLASS 14.0	27-46-01-01
ECLASS 15.0	27-46-01-01		

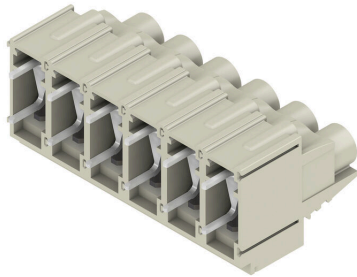
LUP 10.16/06/90 5.0SN GY BX

Weidmüller Interface GmbH & Co. KG
 Klingenbergstraße 26
 D-32758 Detmold
 Germany

www.weidmueller.com

Rysunki

Zdjęcie produktu



Rysunek wymiarowany



Wykres



Wykres



LUP 10.16/06/90 5.0SN GY BX

Weidmüller Interface GmbH & Co. KG
Klingenbergstraße 26
D-32758 Detmold
Germany

www.weidmueller.com

Akcesoria

Wkręta z końcówką krzyżową, typu Pozidrive



Wkrętak do śrub z rowkiem krzyżowym z izolacją VDE, Typ Pozidriv, SDIK PZ DIN 7438, ISO 8764/2-PZ, uchwyt zgodny z ISO 8764-PZ, rękojeść SoftFinish

Ogólne dane zamówieniowe

Typ	SDIK PZ2	Wersja
Nr zam.	9008890000	Wkrętak, Wkrętak
GTIN (EAN)	4032248266661	
Ilość	1 ST	

Wkręta z końcówką płaską



Wkrętak do śrub rowkowych z izolacją VDE, SDI DIN 7437, ISO 2380/2, napęd zgodny z DIN 5264, ISO 2380/1, rękojeść SoftFinish

Ogólne dane zamówieniowe

Typ	SDIS 1.0X5.5X175	Wersja
Nr zam.	9205710000	Wkrętak, Wkrętak
GTIN (EAN)	4032248773015	
Ilość	1 ST	

Wkręta z końcówką krzyżową, typu Pozidriv



Wkrętak do śrub z rowkiem krzyżowym, Typ Pozidriv, SDK PZ DIN 5262, ISO 8764/2-PZ, uchwyt zgodny z ISO 8764-PZ, końcówka Chrom Top, rękojeść SoftFinish

Ogólne dane zamówieniowe

Typ	SDK PZ2	Wersja
Nr zam.	9008540000	Wkrętak, Wkrętak
GTIN (EAN)	4032248056538	
Ilość	1 ST	

Akcesoria

Wkrętaki z końcówką płaską



Wkrętak do śrub rowkowych z końcówką okrągłą, SD DIN 5265, ISO 2380/2, uchwyt zgodny z DIN 5264, ISO 2380/1, końcówka Chrom Top, rękojeść SoftFinish

Ogólne dane zamówieniowe

Typ	SDS 1.0X5.5X150	Wersja	
Nr zam.	9008350000	Wkrętak, Wkrętak	
GTIN (EAN)	4032248056316		
Ilość	1 ST		