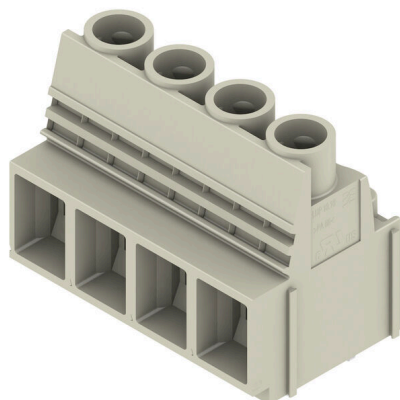


## LUP 10.16/04/90 5.0SN GY BX

Weidmüller Interface GmbH & Co. KG  
Klingenbergstraße 26  
D-32758 Detmold  
Germany

www.weidmueller.com

## Zdjęcie produktu



Zacisk do płytek drukowanych do 1000 V, zacsep kontrolny, 76 A i przekrój przewodu 16 mm<sup>2</sup> ze sprawdzonym złączem pałkowym o rastrze 10,16 mm, z odejściem przewodu pod kątem 90°.

## Ogólne dane zamówieniowe

|                    |  |
|--------------------|--|
| Wersja             | Zacisk płytki drukowanej, 10.16 mm, Liczba biegunów: 4, 90°, Długość kołka lutowniczego (l): 5 mm, cynowana, piaskowy szary, Przyłącze z jarzmem, Zakres zaciskania, maks. : 16 mm <sup>2</sup> , skrzynia |
| Nr zam.            | <a href="#">2014310000</a>   |
| Typ                | LUP 10.16/04/90 5.0SN GY BX  |
| GTIN (EAN)         | 4050118399912  |
| Ilość              | 20 szt.  |
| parametry produktu | IEC: 1000 V / 76 A / 0.5 - 16 mm <sup>2</sup><br>UL: 300 V / 58 A / AWG 26 - AWG 6   |
| opakowanie         | skrzynia   |

## LUP 10.16/04/90 5.0SN GY BX

Weidmüller Interface GmbH &amp; Co. KG

Klingenbergstraße 26

D-32758 Detmold

Germany

www.weidmueller.com

## Dane techniczne

## Dopuszczenia

Atesty



|                        |                            |
|------------------------|----------------------------|
| ROHS                   | Zgodny                     |
| UL File Number Search  | <a href="#">Witryna UL</a> |
| Nr certyfikatu (cURus) | E60693                     |

## Wymiary i masa

|                              |             |                  |             |
|------------------------------|-------------|------------------|-------------|
| Głębokość                    | 25.1 mm     | Głębokość (cale) | 0.9882 inch |
| Wysokość                     | 36.5 mm     | Wysokość (cale)  | 1.437 inch  |
| Najmniejsza wysokość montażu | 31.5 mm     | Szerokość        | 41.44 mm    |
| Szerokość (cale)             | 1.6315 inch | Masa netto       | 37.28 g     |

## Zgodność produktu z wymogami środowiska naturalnego

|                                   |                          |
|-----------------------------------|--------------------------|
| Status zgodności z dyrektywą RoHS | Zgodne, bez wyłączenia   |
| REACH SVHC                        | Bez SVHC powyżej 0,1 wt% |

## Parametry systemu

|  |   |   |   |
|--|---|---|---|
| Rodzina produktów                                  | OMNIMATE Power - seria LUP                              | Metoda wykonywania złącz                        | Przyłącze z jarzmem                     |
| montaż na płytce drukowanej                        | Połączenie lutowane THR                                 | Kierunek odejścia przewodu                      | 90°                                     |
| Raster w mm (P)                                    | 10.16 mm  | Raster w calach (P)                             | 0.400 "                                 |
| Liczba biegunów                                    | 4   | liczba rzędów z biegunami                       | 1                                       |
| z możliwością połączenia szeregowego przez klienta | Tak   | Liczba rzędów                                   | 1                                       |
| maksymalnie urzędowane bieguny w każdym rzędzie    | 12  | Długość kołka lutowniczego (l)                  | 5 mm                                    |
| Wymiary kołka lutowniczego                         | 1,2 x 1,2 mm  | Średnica otworu oczka lutowniczego (D)          | 1.6 mm                                  |
| Tolerancja średnicy otworu oczka lutowniczego (D)  | + 0,1 mm  | liczba kołków lutowanych na biegun              | 2                                       |
| końcówka wkrętaka                                  | 1,0 x 5,5, PZ 2   | końcówka wkrętaka norma                         | DIN 5264                                |
| Moment obrotowy dociągający, min.                  | 1.2 Nm  | Moment obrotowy dociągający, maks.              | 1.5 Nm                                  |
| śruba dociskowa                                    | M 4   | Długość odizolowania                            | 12 mm                                   |
| L1 in mm   | 30.48 mm  | L1 w calach                                     | 1.200 "                                 |
| zabezpieczenie przed dotykiem wg DIN VDE 0470      | IP 20 w stanie wetkniętym/ IP 10 w stanie niewetkniętym | zabezpieczenie przed dotykiem wg DIN VDE 57 106 | zabezpieczony przed dotknięciem palcami |
| Stopień ochrony                                    | IP20  | Rezystancja skrośna                             | 0,50 mΩ                                 |

## Dane materiałowe

|                                       |            |  |                                  |
|---------------------------------------|------------|--|----------------------------------|
| Materiał izolacyjny                   | Wemid (PA) | Barwny                                   | piaskowy szary                   |
| Tabela kolorów (podobny)              | RAL 7032   | grupa materiałów izolacyjnych            | I                                |
| Porównywalny wskaźnik śledzenia (CTI) | ≥ 600      | Moisture Level (MSL)                     |                                  |
| Klasa palności wg UL 94               | V-0        | Materiał styków                          | Stop Cu                          |
| Powierzchnia styku                    | cynowana   | Struktura warstwowa przyłącza lutowanego | 1.5...3 μm Ni / 4...6 μm Sn matt |
| Temperatura magazynowania, min.       | -40 °C     | Temperatura magazynowania, max.          | 70 °C                            |
| Temperatura pracy, min.               | -50 °C     | Temperatura pracy, max.                  | 120 °C                           |
| Zakres temperatur montaż, min.        | -25 °C     | Zakres temperatur montaż, max.           | 120 °C                           |

## LUP 10.16/04/90 5.0SN GY BX

Weidmüller Interface GmbH &amp; Co. KG

Klingenbergstraße 26

D-32758 Detmold

Germany

www.weidmueller.com

## Dane techniczne

## Przewody pasujące do złącza

|  |                      |
|--|----------------------|
| Zakres zaciskania, min.                                      | 0.13 mm <sup>2</sup> |
| Zakres zaciskania, maks.                                     | 16 mm <sup>2</sup>   |
| przekrój przyłącza przewodu AWG, min.                        | AWG 22               |
| przekrój przyłączeniowy przewodu AWG, AWG 6 maks.            |                      |
| jednodrutowe, min. H05(07) V-U                               | 0.5 mm <sup>2</sup>  |
| jednodrutowe, maks. H05(07) V-U                              | 16 mm <sup>2</sup>   |
| Wielodrutowe, min. H07V-R                                    | 6 mm <sup>2</sup>    |
| wielodrutowe, maks. H07V-R                                   | 16 mm <sup>2</sup>   |
| cienkodrutowe, min. H05(07) V-K                              | 0.5 mm <sup>2</sup>  |
| cienkodrutowe, maks. H05(07) V-K                             | 16 mm <sup>2</sup>   |
| z AEH z kołnierzem DIN 46 228/4, min.                        | 2.5 mm <sup>2</sup>  |
| z AEH z kołnierzem DIN 46 228/4, maks.                       | 10 mm <sup>2</sup>   |
| z tulejką zaciskową, DIN 46228 pt 1, min.                    | 2.5 mm <sup>2</sup>  |
| z końcówką kablową wg DIN 46 228/1, 10 mm <sup>2</sup> maks. |                      |

Sprawdzian trzpieniowy EN 60999 a x b; ø 5,4 mm x 5,1 mm; 5,3 mm

Zaciskany przewód

|  |                              |                             |
|--|------------------------------|-----------------------------|
| Przekrój poprzeczny przyłączanego przewodu<br>przewód i końcówka tulejkowa | Typ                          | cienkodrutowe               |
|  | znamionowy                   | 2.5 mm <sup>2</sup>         |
|  | Długość zdejmowania izolacji | znamionowy/2 mm             |
|  | Zalecana tulejka kablowa     | <a href="#">H2.5/12</a>     |
| Przekrój poprzeczny przyłączanego przewodu<br>przewód i końcówka tulejkowa | Typ                          | cienkodrutowe               |
|  | znamionowy                   | 4 mm <sup>2</sup>           |
|  | Długość zdejmowania izolacji | znamionowy/2 mm             |
|  | Zalecana tulejka kablowa     | <a href="#">H4,0/12</a>     |
| Przekrój poprzeczny przyłączanego przewodu<br>przewód i końcówka tulejkowa | Typ                          | cienkodrutowe               |
|  | znamionowy                   | 6 mm <sup>2</sup>           |
|  | Długość zdejmowania izolacji | znamionowy/2 mm             |
|  | Zalecana tulejka kablowa     | <a href="#">H6.0/12</a>     |
| Przekrój poprzeczny przyłączanego przewodu<br>przewód i końcówka tulejkowa | Typ                          | cienkodrutowe               |
|  | znamionowy                   | 10 mm <sup>2</sup>          |
|  | Długość zdejmowania izolacji | znamionowy/5 mm             |
|  | Zalecana tulejka kablowa     | <a href="#">H10,0/22 EB</a> |
| Przekrój poprzeczny przyłączanego przewodu<br>przewód i końcówka tulejkowa | Długość zdejmowania izolacji | znamionowy/2 mm             |
|  | Zalecana tulejka kablowa     | <a href="#">H10,0/22 EB</a> |

## LUP 10.16/04/90 5.0SN GY BX

Weidmüller Interface GmbH &amp; Co. KG

Klingenbergstraße 26

D-32758 Detmold

Germany

www.weidmueller.com

## Dane techniczne

Zalecana tulejka  
kablowa **H10,0/12**

Tekst referencyjny Długość tulejek należy dobrać zależnie od produktu i napięcia znamionowego., Zewnętrzna średnica kołnierza wykonanego z tworzywa sztucznego nie powinna być większa niż podziałka (P)

## Dane znamionowe wg IEC

|  |                        |  |
|--|------------------------|--|
| przetestowane zgodnie z normą  | IEC 60664-1, IEC 61984 | Prąd znamionowy, min. liczba biegunów 76 A (Tu=20°C)                               |
| Prąd znamionowy, maks. liczba biegunów (Tu=20°C)                                   | 72 A                   | Prąd znamionowy, min. liczba biegunów 72 A (Tu=40°C)                               |
| Prąd znamionowy, maks. liczba biegunów (Tu=40°C)                                   | 62 A                   | napięcie znamionowe przy kat. przepięć/stopniu zanieczyszczenia II/2               |
| napięcie znamionowe przy kat. przepięć/stopniu zanieczyszczenia III/2              | 1000 V                 | napięcie znamionowe przy kat. przepięć/stopniu zanieczyszczenia III/3              |
| znamionowe napięcie udarowe przy kat. 6 kV przepięć/stopniu zanieczyszczenia II/2  |                        | znamionowe napięcie udarowe przy kat. 8 kV przepięć/stopniu zanieczyszczenia III/2 |
| znamionowe napięcie udarowe przy kat. 8 kV przepięć/stopniu zanieczyszczenia III/3 |                        | odporność na zwarcia   |
|  |                        | 1 x 1s z 700 A   |

## Dane znamionowe wg CSA

|  |   |  |                |
|--|---|--|----------------|
| Instytut (CSA)                               | CSA   | Nr certyfikatu (CSA)                         | 200039-1198743 |
| Napięcie znamionowe (grupa użytkowa B / CSA) | 300 V   | Napięcie znamionowe (grupa użytkowa C / CSA) | 300 V          |
| Napięcie znamionowe (grupa użytkowa D / CSA) | 600 V   | Prąd znamionowy (grupa użytkowa B / CSA)     | 58 A           |
| Prąd znamionowy (grupa użytkowa C / CSA)     | 58 A  | Prąd znamionowy (grupa użytkowa D / CSA)     | 5 A            |
| przekrój przyłącza przewodu AWG, min.        | AWG 22  | przekrój przyłącza przewodu AWG, maks.       | AWG 6          |
| Odniesienie do wartości znamionowych         | W specyfikacji podano wartości minimalne, szczegóły – patrz certyfikat. |  |                |

## Dane znamionowe wg UL 1059

|  |   |  |        |
|--|---|--|--------|
| Instytut (cURus)                                 | CURUS   | Nr certyfikatu (cURus)                           | E60693 |
| Napięcie znamionowe (grupa użytkowa B / UL 1059) | 300 V   | Napięcie znamionowe (grupa użytkowa C / UL 1059) | 300 V  |
| Napięcie znamionowe (grupa użytkowa D / UL 1059) | 600 V   | Prąd znamionowy (grupa użytkowa B / UL 1059)     | 58 A   |
| Prąd znamionowy (grupa użytkowa C / UL 1059)     | 58 A  | Prąd znamionowy (grupa użytkowa D / UL 1059)     | 5 A    |
| przekrój przyłącza przewodu AWG, min.            | AWG 26  | przekrój przyłącza przewodu AWG, maks.           | AWG 6  |
| Odniesienie do wartości znamionowych             | W specyfikacji podano wartości minimalne, szczegóły – patrz certyfikat. |  |        |

## Opakowanie

|               |           |              |           |
|---------------|-----------|--------------|-----------|
| opakowanie    | skrzynia  | Długość VPE  | 226.00 mm |
| Szerokość VPE | 112.00 mm | Wysokość VPE | 45.00 mm  |

## Testy typu

|                               |          |  |
|-------------------------------|----------|--|
| Test: wytrzymałość znaczników | Standard | DIN EN 61984 rozdział 7.3.2 / 09.02 według wzorca zamieszczonego w DIN EN 60068-2-70 / 07.96 |
|-------------------------------|----------|--|

## Dane techniczne

|   |                 |   |                                  |
|---|-----------------|---|----------------------------------|
|   | Test            | znacznik początku, identyfikacja typu, typ materiału, znacznik zatwierdzenia UL, wytrzymałość |                                  |
|   | Ocena           | dostępny  |                                  |
|   | Standard        | DIN EN 61984 rozdział 7.3.2 / 09.02 według wzorca zamieszczonego w DIN EN 60068-2-70 / 07.96  |                                  |
| Test: przekrój zaciskowy                                  | Test            | znacznik atestu CSA, znacznik zatwierdzenia SEV   |                                  |
|   | Standard        | DIN EN 60999-1 rozdziały 7 i 9.1 / 12.00, DIN EN 60947-1 rozdział 8.2.4.5.1 / 12.02           |                                  |
|   | Typ przewodnika | Typ przewodnika oraz przekrój przewodnika   | pełny 0,5 mm <sup>2</sup>        |
|   |                 | Typ przewodnika oraz przekrój przewodnika   | bez izolacji 0,5 mm <sup>2</sup> |
|   |                 | Typ przewodnika oraz przekrój przewodnika   | pełny 16 mm <sup>2</sup>         |
|   |                 | Typ przewodnika oraz przekrój przewodnika   | bez izolacji 16 mm <sup>2</sup>  |
|   |                 | Typ przewodnika oraz przekrój przewodnika   | AWG 22/1                         |
|   |                 | Typ przewodnika oraz przekrój przewodnika   | AWG 22/19                        |
|   |                 | Typ przewodnika oraz przekrój przewodnika   | AWG 6/1                          |
| Typ przewodnika oraz przekrój przewodnika                 |                 | AWG 6/19  |                                  |
| Ocena   | sprawdzony      |   |                                  |
| Test uszkodzenia i przypadkowego poluzowania przewodników | Standard        | DIN EN 60999-1 rozdział 9.4 / 12.00   |                                  |
|   | Wymaganie       | 0,2 kg  |                                  |
|   | Typ przewodnika | Typ przewodnika oraz przekrój przewodnika   | AWG 22/1                         |
|   |                 | Typ przewodnika oraz przekrój przewodnika   | AWG 22/19                        |
|   | Ocena           | sprawdzony  |                                  |
|   | Wymaganie       | 0,3 kg  |                                  |
|   | Typ przewodnika | Typ przewodnika oraz przekrój przewodnika   | pełny 0,5 mm <sup>2</sup>        |
|   |                 | Typ przewodnika oraz przekrój przewodnika   | bez izolacji 0,5 mm <sup>2</sup> |
|   | Ocena           | sprawdzony  |                                  |
|   | Wymaganie       | 2,9 kg  |                                  |
|   | Typ przewodnika | Typ przewodnika oraz przekrój przewodnika   | pełny 16 mm <sup>2</sup>         |
|   |                 | Typ przewodnika oraz przekrój przewodnika   | bez izolacji 16 mm <sup>2</sup>  |
| Typ przewodnika oraz przekrój przewodnika                 |                 | AWG 6/7   |                                  |
| Ocena   | sprawdzony      |   |                                  |
| Test wyciągania   | Standard        | DIN EN 60999-1 rozdział 9.5 / 12.00   |                                  |
|   | Wymaganie       | ≥15 N   |                                  |
|   | Typ przewodnika | Typ przewodnika oraz przekrój przewodnika   | AWG 22/1                         |
|   |                 | Typ przewodnika oraz przekrój przewodnika   | AWG 22/19                        |
|   | Ocena           | sprawdzony  |                                  |
|   | Wymaganie       | ≥20 N   |                                  |
|   | Typ przewodnika | Typ przewodnika oraz przekrój przewodnika   | H05V-U0.5                        |
|   |                 | Typ przewodnika oraz przekrój przewodnika   | H05V-K0.5                        |
|   | Ocena           | sprawdzony  |                                  |
|   | Wymaganie       | ≥100 N  |                                  |

## LUP 10.16/04/90 5.0SN GY BX

Weidmüller Interface GmbH &amp; Co. KG

Klingenbergstraße 26

D-32758 Detmold

Germany

www.weidmueller.com

## Dane techniczne

|                 |   |          |
|-----------------|---|----------|
| Typ przewodnika | Typ przewodnika oraz przekrój przewodnika | H07V-K16 |
|                 | Typ przewodnika oraz przekrój przewodnika | H07V-U16 |
|                 | Typ przewodnika oraz przekrój przewodnika | AWG 6/7  |
| Ocena           | sprawdzony                                |          |

## Ważna informacja

Zgodność IPC Zgodność: produkty są projektowane, wytwarzane oraz dostarczane zgodnie z uznanymi normami międzynarodowymi, właściwości produktów są zgodne z gwarantowanymi w karcie katalogowej lub ich jakość wykonania jest zgodna z wymogami klasy 2 wg IPC-A-610. Na życzenie mogą być ocenione dalsze wymagania dotyczące produktów.

Uwagi

- Additional variants on request
- Rated current related to rated cross-section & min. No. of poles.
- Wire end ferrule without plastic collar to DIN 46228/1
- Wire end ferrule with plastic collar to DIN 46228/4
- The data given under CSA relates to a cUL approval - E60693
- P on drawing = pitch
- Rated data refer only to the component itself. Clearance and creepage distances to other components are to be designed in accordance with the relevant application standards.
- The test point can only be used as potential-pickup point.
- Long term storage of the product with average temperature of 50 °C and maximum humidity 70%, 36 months

## Klasyfikacje

|             |             |             |             |
|-------------|-------------|-------------|-------------|
| ETIM 8.0    | EC002643    | ETIM 9.0    | EC002643    |
| ETIM 10.0   | EC002643    | ECLASS 14.0 | 27-46-01-01 |
| ECLASS 15.0 | 27-46-01-01 |             |             |

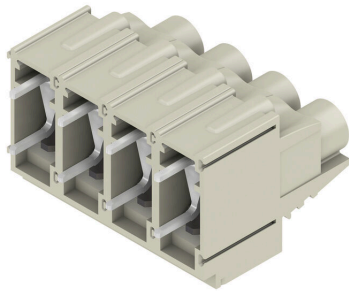
## LUP 10.16/04/90 5.0SN GY BX

**Weidmüller Interface GmbH & Co. KG**  
 Klingenbergstraße 26  
 D-32758 Detmold  
 Germany

www.weidmueller.com

### Rysunki

#### Zdjęcie produktu



#### Rysunek wymiarowany



#### Wykres



#### Wykres



## LUP 10.16/04/90 5.0SN GY BX

**Weidmüller Interface GmbH & Co. KG**  
 Klingenbergstraße 26  
 D-32758 Detmold  
 Germany

www.weidmueller.com

## Akcesoria

## Wkrętaki z końcówką krzyżową, typu Pozidrive



Wkrętak do śrub z rowkiem krzyżowym z izolacją VDE, Typ Pozidriv, SDIK PZ DIN 7438, ISO 8764/2-PZ, uchwyt zgodny z ISO 8764-PZ, rękojeść SoftFinish

## Ogólne dane zamówieniowe

|            |                            |                  |
|------------|----------------------------|------------------|
| Typ        | SDIK PZ2                   | Wersja           |
| Nr zam.    | <a href="#">9008890000</a> | Wkrętak, Wkrętak |
| GTIN (EAN) | 4032248266661              |                  |
| Ilość      | 1 ST                       |                  |

## Wkrętaki z końcówką płaską



Wkrętak do śrub rowkowych z izolacją VDE, SDI DIN 7437, ISO 2380/2, napęd zgodny z DIN 5264, ISO 2380/1, rękojeść SoftFinish

## Ogólne dane zamówieniowe

|            |                            |                  |
|------------|----------------------------|------------------|
| Typ        | SDIS 1.0X5.5X175           | Wersja           |
| Nr zam.    | <a href="#">9205710000</a> | Wkrętak, Wkrętak |
| GTIN (EAN) | 4032248773015              |                  |
| Ilość      | 1 ST                       |                  |

## Wkrętaki z końcówką krzyżową, typu Pozidriv



Wkrętak do śrub z rowkiem krzyżowym, Typ Pozidriv, SDK PZ DIN 5262, ISO 8764/2-PZ, uchwyt zgodny z ISO 8764-PZ, końcówka Chrom Top, rękojeść SoftFinish

## Ogólne dane zamówieniowe

|            |                            |                  |
|------------|----------------------------|------------------|
| Typ        | SDK PZ2                    | Wersja           |
| Nr zam.    | <a href="#">9008540000</a> | Wkrętak, Wkrętak |
| GTIN (EAN) | 4032248056538              |                  |
| Ilość      | 1 ST                       |                  |

## Akcesoria

### Wkręta z końcówką płaską



Wkrętak do śrub rowkowych z końcówką okrągłą, SD  
DIN 5265, ISO 2380/2, uchwyt zgodny z DIN 5264, ISO  
2380/1, końcówka Chrom Top, rękojeść SoftFinish

### Ogólne dane zamówieniowe

|            |                            |                  |  |
|------------|----------------------------|------------------|--|
| Typ        | SDS 1.0X5.5X150            | Wersja           |  |
| Nr zam.    | <a href="#">9008350000</a> | Wkrętak, Wkrętak |  |
| GTIN (EAN) | 4032248056316              |                  |  |
| Ilość      | 1 ST                       |                  |  |