

SAI-4-M-MVV-M12 1:1**Weidmüller Interface GmbH & Co. KG**

Klingenbergstraße 26

D-32758 Detmold

Germany

www.weidmueller.com



Państwa urządzenia peryferyjne wymagają zasilania o dużej mocy. Nowe złącze wtykowe M12 pozwala na bezproblemowe doprowadzenie zasilania 250 V / 2 A. Kompaktowe złącza wtykowe M12 z kodowaniem A-, K-, L-, S oraz T są przeznaczone do przesyłania napięcia maks. 630 V AC lub 60 V DC i prądu 12 A.

Ogólne dane zamówieniowe

Wersja	wersja pokrywy, M12, 400 V, Kodowanie S, LED: Tak, czujnik bezdotykowy LED: , Typ okablowania:
Nr zam.	2009620000
Typ	SAI-4-M-MVV-M12 1:1
GTIN (EAN)	4050118396041
Ilość	1 szt.

Dane techniczne

Klasyfikacje

ETIM 8.0	EC003558	ETIM 9.0	EC003558
ETIM 10.0	EC003558	ECLASS 14.0	27-44-01-11
ECLASS 15.0	27-44-01-11		

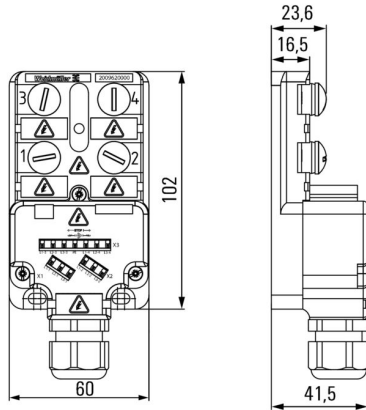
SAI-4-M-MVV-M12 1:1

Weidmüller Interface GmbH & Co. KG
 Klingenbergstraße 26
 D-32758 Detmold
 Germany

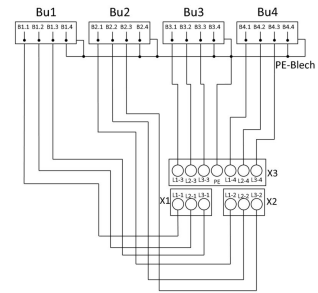
www.weidmueller.com

Rysunki

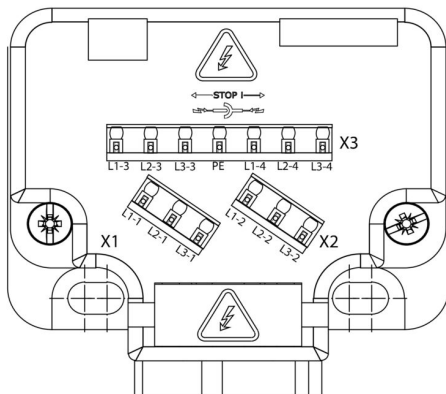
Rysunek wymiarowy



Schemat połączeń

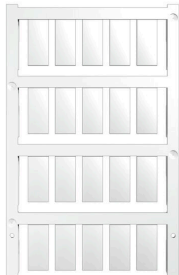


Rysunek wymiarowy



Akcesoria

neutralna



ESG to sprawdzony oznacznik o formacie MultiCard przeznaczony do wielu dobrze znanych urządzeń elektrycznych. W rezultacie można otrzymać wysokiej jakości oznaczenia urządzeń, czytelne, z wysokim kontrastem.

Oferujemy różne typy urządzeń różnych producentów, takich jak Siemens, ABB, Beckhoff itp.

Najważniejsze zalety:

Uniwersalne szyldy; w zależności od typu samoprzylepne lub mocowane na zatrzask. Do urządzeń mocowanych obok siebie, np. bezpieczników, oferujemy oznaczniki ESG do wciskania na szynę oznacznikową. Wykonywanie nadruków laserowych zgodnie z indywidualnymi specyfikacjami.

Do nadruku na zamówienie: Prosimy o przesłanie pliku z oprogramowaniem etykietującym M-Print PRO lub M-Print PRO Online (bez instalacji) zgodnie z naszymi specyfikacjami etykietowania.

Ogólne dane zamówieniowe

Typ	ESG 9/20 MC NE WS	Wersja	
Nr zam.	1609940000	ESG, Oznaczniki urządzeń x 20 mm, PA 66, Barwny: biały, wtykowy	
GTIN (EAN)	4008190203528		
Ilość	200 ST		