

UR20-4DI-P-3W

Weidmüller Interface GmbH & Co. KG

Klingenbergstraße 26

D-32758 Detmold

Germany

www.weidmueller.com



Moduły wejść cyfrowych przełączanych sygnałem dodatnim lub ujemnym. Zabezpieczenie przed odwróceniem polaryzacji, maks. 3-przewodowe +FE.

Moduły wejść cyfrowych oferowane przez firmę Weidmüller są dostępne w różnych wersjach i są stosowane głównie do odbierania binarnych sygnałów sterujących z czujników, nadajników, przełączników lub czujników zbliżeniowych. Dzięki uniwersalnej konstrukcji zaspokajają potrzeby dotyczące dobrze skoordynowanego projektowania uwzględniającego rezerwy.

Wszystkie moduły są dostępne w wersjach z 4, 8 lub 16 wejściami i są w pełni zgodne z normą IEC 61131-2. Moduły wejść cyfrowych są dostępne w wersjach przełączanych sygnałem dodatnim albo ujemnym. Wejścia cyfrowe są przystosowane do czujników typu 1 oraz typu 3 zgodnie z normą. Ze względu na maksymalną częstotliwość wejściową wynoszącą 1 kHz mogą być szeroko stosowane. Wariant do jednostek interfejsu PLC pozwala na szybkie podłączanie do sprawdzonych w praktyce interfejsów Weidmüller przy użyciu kabli systemowych. Pozwala to na szybkie zintegrowanie z całym systemem. Dwa moduły z funkcją znacznika czasu mogą przechwytywać sygnały cyfrowe oraz zapewniać znaczniki czasu o rozdzielczości 1 μ s. Inne rozwiązania można realizować stosując moduł UR20-4DI-2W-230V-AC, który wyposażony w wejście sygnału zmiennoprądowego przystosowane do napięcia maks. 230 V.

Układy elektroniczne modułu zasilają podłączone czujniki napięciem ze ścieżki prądu wejściowego (UWE).

Ogólne dane zamówieniowe

| | |
|------------|--|
| Wersja | Remote I/O module, IP20, Digital signals, Input, 4-channel |
| Nr zam. | 2009360000 |
| Typ | UR20-4DI-P-3W |
| GTIN (EAN) | 4050118395143 |
| Ilość | 1 szt. |

UR20-4DI-P-3W

Weidmüller Interface GmbH & Co. KG
Klingenbergstraße 26
D-32758 Detmold
Germany

www.weidmueller.com

Dane techniczne

Dopuszczenia

Atesty



ROHS Zgodny

Wymiary i masa

| | | | |
|---------------------------|---------|------------------|-------------|
| Głębokość | 76 mm | Głębokość (cale) | 2.9921 inch |
| Wysokość | 120 mm | Wysokość (cale) | 4.7244 inch |
| Szerokość | 11.5 mm | Szerokość (cale) | 0.4528 inch |
| Wymiar mocowania wysokość | 128 mm | Masa netto | 85 g |

Temperatury

Temperatura magazynowania -40 °C ... +85 °C Temperatura eksploatacyjna -20 °C...60 °C

Zgodność produktu z wymogami środowiska naturalnego

| | |
|--|--------------------------------------|
| Status zgodności z dyrektywą RoHS | Zgodne, z wyłączeniem |
| Wyłączenie RoHS (w przypadkach, w których ma to zastosowanie / jest znane) | 7a, 7cI |
| REACH SVHC | Lead 7439-92-1 |
| SCIP | 82327f13-cd27-455a-ab5b-a62e1996dcf8 |
| Ślad węglowy produktu | Kołyska do bramy 8,705 kg CO2 eq. |

wejścia cyfrowe

| | | | |
|--|------------------------|-------------------------|----------------------------|
| Zabezpieczenie przez pomieszaniem biegunów | Tak | Liczba wejść cyfrowych | 4 |
| Typ | Typy 1 i 3, EN 61131-2 | zasilanie czujnika | Tak |
| filtr wejściowy | konfigurowalne | napięcie wejściowe High | > 11 V |
| Diagnostyka modułu | Tak | napięcie wejściowe Low | < 5 V |
| Diagnostyka poszczególnych kanałów | Nie | Przyłącze czujnika | 2-przewodowe, 3-przewodowe |

Dane ogólne

| | | | |
|---------------------------------|---|-----------------------------------|---|
| Odporność na drgania | 5 Hz ≤ f ≤ 8,4 Hz: amplituda 3,5 mm zgodnie z IEC 60068-2-6, 8,4 Hz ≤ f ≤ 150 Hz: przyspieszenie 1 g zgodnie z IEC 60068-2-6 | Klasa palności wg UL 94 | V-0 |
| napięcie probiercze | 500 V | Kategoria przepięciowa | II |
| Stopień zanieczyszczenia | 2 | Szyna montażowa | TS 35 |
| Ciśnienie powietrza (praca) | ≥ 795 hPa (wysokość ≤ 2000 m) zgodnie z DIN EN 61131-2 | Wilgotność powietrza (transport) | 10% do 95%, bez kondensacji wg DIN EN 61131-2 |
| Ciśnienie powietrza (transport) | 1013 hPa (wysokość 0 m) do 700 hPa (wysokość | Ciśnienie powietrza (składowanie) | 1013 hPa (wysokość 0 m) do 700 hPa (wysokość |

UR20-4DI-P-3W

Weidmüller Interface GmbH & Co. KG

Klingenbergstraße 26

D-32758 Detmold

Germany

www.weidmueller.com

Dane techniczne

| | | | |
|------------------------------|--|------------------------------------|---|
| | 3000 m) zgodnie z DIN EN 61131-2 | | 3000 m) zgodnie z DIN EN 61131-2 |
| Wilgotność powietrza (praca) | 10% do 95%, bez kondensacji wg DIN EN 61131-2 | Wilgotność powietrza (składowanie) | 10% do 95%, bez kondensacji wg DIN EN 61131-2 |
| Wstrząs | 15 g przez 11 ms, półsinusoidalne, wg IEC 60068-2-27 | | |

Dane przyłącza

| | | | |
|--|----------------------|---|---------------------|
| Przekrój przyłącza przewodu, z cienkiego AWG 16 drutu, maks. (AWG) | | Przekrój przyłącza przewodu, z cienkiego AWG 26 drutu, min. (AWG) | |
| Przekrój przyłącza przewodu, jednodrutowego, maks. (AWG) | AWG 16 | Przekrój przyłącza przewodu, jednodrutowego, min. (AWG) | AWG 26 |
| Rodzaj przyłącza | PUSH IN | Przekrój przyłącza przewodu, jednodrutowy, max. | 1.5 mm ² |
| Przekrój przyłącza przewodu, jednodrutowy, min. | 0.14 mm ² | Przekrój przyłącza przewodu, z cienkiego 1.5 mm ² drutu, maks. | |
| Przekrój przyłącza przewodu, cienki przewód wielodrutowy, min. | 0.14 mm ² | | |

Dane systemowe

| | | | |
|-----------------------|---|--|---|
| rodzaj modułu | Moduł wejściowy cyfrowy | Interfejs | magistra systemowa u-remote |
| Separacja galwaniczna | 500 V DC między ścieżkami prądowymi | Protokół magistrali obiektowej | PROFINET IRT, PROFINET RT, PROFIBUS DP-V1, EtherCAT, Modbus/TCP, EtherNet/IP, CANopen, DeviceNet, POWERLINK, CC-Link, CC-Link IE TSN, IEC 61162-450 |
| Możliwe połączenia: | 3 przewodniki, 1 przewodnik, 2-przewodowe | Prędkość transmisji magistrali systemowej, maks. | 48 MBit/s |

Zasilacz

| | | | |
|--|--------------------|--|---|
| Zabezpieczenie przez pomieszaniem biegunów | Tak | Napięcie zasilania | 24 V DC +20 %/ -15 %, z magistrali systemowej |
| Pobór prądu od IWE (odpowiedni segment mocy) | 10 mA + obciążenie | Pobór prądu od I _{sys} , typ. | 8 mA |

Klasyfikacje

| | | | |
|-------------|-------------|-------------|-------------|
| ETIM 8.0 | EC001599 | ETIM 9.0 | EC001599 |
| ETIM 10.0 | EC001599 | ECLASS 14.0 | 27-24-26-04 |
| ECLASS 15.0 | 27-24-26-04 | | |

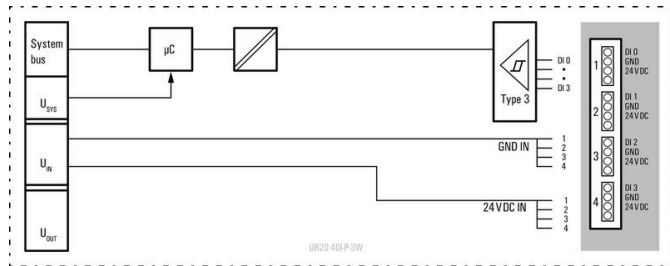
UR20-4DI-P-3W

Weidmüller Interface GmbH & Co. KG
 Klingenbergstraße 26
 D-32758 Detmold
 Germany

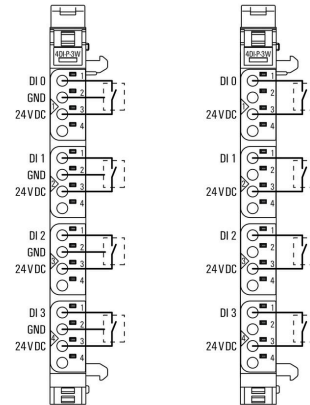
www.weidmueller.com

Rysunki

Schemat blokowy

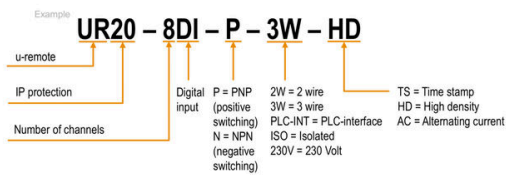


Schemat połączeń elektrycznych



Wyjaśnienia dotyczące skrótów

Digital input modules



UR20-4DI-P-3W

Weidmüller Interface GmbH & Co. KG
 Klingenbergstraße 26
 D-32758 Detmold
 Germany

www.weidmueller.com

Akcesoria

Akcesoria



Akcesorium systemowe

Odkryj szeroką gamę akcesoriów do systemu u-remote – to idealne dodatki, dzięki którym system będzie działał jeszcze wydajniej i elastyczniej, dopasowując się do Twoich potrzeb.

Ogólne dane zamówieniowe

| | | |
|------------|----------------------------|----------------|
| Typ | UR20-EBK-ACC | Wersja |
| Nr zam. | 1346610000 | End bracket, , |
| GTIN (EAN) | 4050118151596 | |
| Ilość | 5 ST | |
| Typ | UR20-SM-ACC | Wersja |
| Nr zam. | 1339920000 | Cover, , |
| GTIN (EAN) | 4050118144727 | |
| Ilość | 20 ST | |

Blank



Ogólne dane zamówieniowe

| | | |
|------------|----------------------------|--|
| Typ | PM 2.7/2.6 MC NE WS | Wersja |
| Nr zam. | 1323710000 | OMNIMATE Signal - seria PM, Oznaczniki wciskane, 2.7 x 2.6 mm, |
| GTIN (EAN) | 4050118126778 | Raster w mm (P): 3.50 Weidmueller, biały |
| Ilość | 960 ST | |

Nadruk na zamówienie



UR20-4DI-P-3W

Weidmüller Interface GmbH & Co. KG

Klingenbergstraße 26

D-32758 Detmold

Germany

www.weidmueller.com

Akcesoria

Ogólne dane zamówieniowe

| | | |
|------------|----------------------------|--|
| Typ | PM 2.7/2.6 MC SDR | Wersja |
| Nr zam. | 1323700000 | OMNIMATE Signal - seria PM, Oznaczniki wciskane, 2.7 x 2.6 mm, |
| GTIN (EAN) | 4050118126761 | Raster w mm (P): 3.50 Weidmueller, według życzenia klienta |
| Ilość | 192 ST | |
| Typ | DEK 5/8-11.5 MC SDR | Wersja |
| Nr zam. | 1341610000 | Dekafix, Znakowanie zacisków, 5 x 8 mm, Raster w mm (P): 8.00 |
| GTIN (EAN) | 4050118146059 | Weidmueller, według życzenia klienta |
| Ilość | 100 ST | |

Blank



Dekafix (DEK) jest uniwersalnym oznaczniakiem do wszystkich przewodów oraz wtyków, a także podzespołów elektronicznych. System jest idealny do krótkich sekwencji numerycznych oraz pasuje do szerokiego asortymentu fabrycznie zadrukowanych oznaczniaków.

Paski umożliwiające szybkie instalowanie, wymagające tylko jednej operacji. Druk jest wyraźnie czytelny, kontrastowy i dostępny w różnych szerokościach. Szeroki asortyment oznaczniaków gotowych do użycia Paski umożliwiające szybkie instalowanie Oznaczniki złącz, pasujące do wszystkich złącz kablowych Weidmüller Dostępne jako niewypełnione karty MultiCard lub karty ze standardowym nadrukiem Do nadruku na zamówienie: Prosimy o przesłanie pliku z oprogramowaniem etykietującym M-Print PRO lub M-Print PRO Online (bez instalacji) zgodnie z naszymi specyfikacjami etykietowania.

Ogólne dane zamówieniowe

| | | |
|------------|----------------------------|---|
| Typ | DEK 5/8-11.5 MC NE WS | Wersja |
| Nr zam. | 1341630000 | Dekafix, Znakowanie zacisków, 5 x 8 mm, Raster w mm (P): 8.00 |
| GTIN (EAN) | 4050118145946 | Weidmueller, biały |
| Ilość | 500 ST | |

Aluminium



Aluminium charakteryzuje się drugim najlepszym przewodzeniem elektrycznym zaraz po miedzi. Jedną z zalet jest niski ciężar, drugą jest doskonała ochrona przed korozją.

Ogólne dane zamówieniowe

| | | |
|------------|----------------------------|---|
| Typ | TS 35X7.5 2M/AL/BK | Wersja |
| Nr zam. | 0330800000 | Szyna zaciskowa, Akcesoria, aluminium, nieobrobiony, Szerokość: |
| GTIN (EAN) | 4008190100650 | 2000 mm, Wysokość: 35 mm, Głębokość: 7.5 mm |
| Ilość | 40 M | |

UR20-4DI-P-3W

Weidmüller Interface GmbH & Co. KG
Klingenbergstraße 26
D-32758 Detmold
Germany

www.weidmueller.com

Akcesoria

Stal nierdzewna



Stal nierdzewna to termin zbiorczy, obejmujący wszystkie typy stali (stopów) o wysokim stopniu czystości i odporności na korozję.

Ogólne dane zamówieniowe

| | | |
|------------|----------------------------|---|
| Typ | TS 35X7.5 2M/CRN | Wersja |
| Nr zam. | 1747350000 | Szyna zaciskowa, Akcesoria, stal nierdzewna 1.4301, nieobrobiony, |
| GTIN (EAN) | 4032248003372 | Szerokość: 2000 mm, Wysokość: 35 mm, Głębokość: 7.5 mm |
| Ilość | 40 M | |

Stal



Stalowe szyny DIN są najpopularniejszym rozwiązaniem na rynku. Spośród metalowych szyn DIN cechują się najniższą ochroną przed zvarciami, podobną do stali nierdzewnej.

Ogólne dane zamówieniowe

| | | |
|------------|----------------------------|--|
| Typ | TS 35X7.5 2M/ST/ZN | Wersja |
| Nr zam. | 0383400000 | Szyna zaciskowa, Akcesoria, Stal, ocynkowane galwanicznie i pasywowane, Szerokość: 2000 mm, Wysokość: 35 mm, Głębokość: 7.5 mm |
| GTIN (EAN) | 4008190088026 | |
| Ilość | 40 M | |
| Typ | TS 35X7.5/LL 2M/ST/ZN | Wersja |
| Nr zam. | 0514500000 | Szyna zaciskowa, Akcesoria, Stal, ocynkowane galwanicznie i pasywowane, Szerokość: 2000 mm, Wysokość: 35 mm, Głębokość: 7.5 mm |
| GTIN (EAN) | 4008190046019 | |
| Ilość | 40 M | |
| Typ | TS 35X7.5/LL 1M/ST/ZN | Wersja |
| Nr zam. | 0514510000 | Szyna zaciskowa, Akcesoria, Stal, ocynkowane galwanicznie i pasywowane, Szerokość: 1000 mm, Wysokość: 35 mm, Głębokość: 7.5 mm |
| GTIN (EAN) | 4008190116620 | |
| Ilość | 20 M | |
| Typ | TS 35X7.5/LL 2M/ST/SZ | Wersja |
| Nr zam. | 7915060000 | Szyna zaciskowa, Akcesoria, Stal, ocynkowane galwanicznie i pasywowane, Szerokość: 2000 mm, Wysokość: 35 mm, Głębokość: 7.5 mm |
| GTIN (EAN) | 4032248296279 | |
| Ilość | 40 M | |

UR20-4DI-P-3W

Weidmüller Interface GmbH & Co. KG
 Klingenbergstraße 26
 D-32758 Detmold
 Germany

www.weidmueller.com

Akcesoria

Crimping tools



Praski do końcówek tulejkowych z kołnierzami z tworzywa sztucznego i kołnierzy
 Wymuszona blokada gwarantuje wysoką jakość zacisku
 Możliwość odblokowania przy ewentualnym błędzie w obsłudze

Ogólne dane zamówieniowe

| | | | |
|------------|----------------------------|--------|--|
| Typ | PZ 2.5 S | Wersja | |
| Nr zam. | 2903690000 | | 0.14mm ² , 2.5mm ² , Zagniatanie trapezowe |
| GTIN (EAN) | 4099986027008 | | |
| Ilość | 1 ST | | |

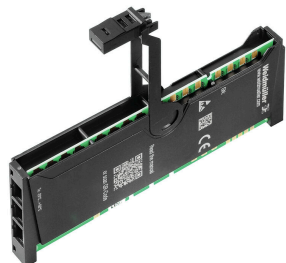
Moduły podstawowe



Ogólne dane zamówieniowe

| | | | |
|------------|----------------------------|--------|---|
| Typ | UR20-BM-SP | Wersja | |
| Nr zam. | 1350930000 | | Replacement part , Flange-mounted housing |
| GTIN (EAN) | 4050118402735 | | |
| Ilość | 5 ST | | |

Moduły elektroniczne



Ogólne dane zamówieniowe

| | | | |
|------------|----------------------------|--------|------------------|
| Typ | UR20-EM-2009360000-SP | Wersja | |
| Nr zam. | 2011260000 | | Replacement part |
| GTIN (EAN) | 4050118398229 | | |
| Ilość | 1 ST | | |

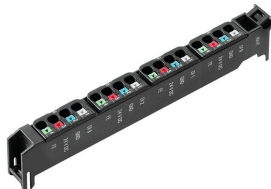
UR20-4DI-P-3W

Weidmüller Interface GmbH & Co. KG
Klingenbergstraße 26
D-32758 Detmold
Germany

www.weidmueller.com

Akcesoria

Plugkit



Ogólne dane zamówieniowe

| | | | |
|------------|----------------------------|------------------|--|
| Typ | UR20-PK-2009360000-SP | Wersja | |
| Nr zam. | 2011240000 | Replacement part | |
| GTIN (EAN) | 4050118398076 | | |
| Ilość | 5 ST | | |