

IE-PS-M12X-P-AWG22/27FH

Weidmüller Interface GmbH & Co. KG

Klingenbergstraße 26

D-32758 Detmold

Germany

www.weidmueller.com



Obecnie często spotykane jest zapotrzebowanie na niestandardowe długości kabli. Aby sprostać temu wymaganiu, Weidmüller oferuje szeroki zakres złącz wtykowych do swobodnego konfekcjonowania. Wtyki męskie i gniazdo żeńskie do adaptowalnych podzespołów montażowych złączy M8, M12, M16 i 7/8" o wysokiej odporności konstrukcji, idealnych np. do zastosowań w budowie maszyn. Wtyki M12 są dostępne w 5 różnych systemach połączeń. Przyłącze IDC można łatwo i szybko zmontować, ponieważ technologia ta umożliwia wsunięcie przewodnika bezpośrednio do punktu zaciskowego, bez zaciskania lub ściągania izolacji. Ponadto zapewnia doskonałe bezpieczeństwo działania.

Ogólne dane zamówieniowe

Wersja	Wtyk dowolnie konfekcjonowany, M12, IDC, Cat.6A / Class EA (ISO/IEC 11801 2010), IP67 wtykany
Nr zam.	2007500000
Typ	IE-PS-M12X-P-AWG22/27FH
GTIN (EAN)	4050118392937
Ilość	1 szt.

Dane techniczne

Dopuszczenia

Atesty



ROHS	Zgodny
UL File Number Search	Witryna UL
Nr certyfikatu (cULus)	E471884

Wymiary i masa

Średnica	20 mm	Masa netto	66 g
----------	-------	------------	------

Temperatury

Temperatura magazynowania	Temperatura eksploatacyjna	-40 °C...85 °C
Temperatura układania		

Zgodność produktu z wymogami środowiska naturalnego

Status zgodności z dyrektywą RoHS	Zgodne, z wyłączeniem
Wyłączenie RoHS (w przypadkach, w których ma to zastosowanie / jest znane)	6c
REACH SVHC	Lead 7439-92-1
SCIP	67cf1078-beca-4687-860b-dc475a6ec24a

Dane techniczne adaptowalnych złączy wtykowych

Liczba biegunów	8	kodowanie	Kodowanie X
Powierzchnia styku	połączany	LED	Nie
Rodzaj przyłącza	Przyłącze zagniatane	Podstawowy materiał obudowy	odlew ciśnieniowy cynkowy
Opór izolacji	100 MΩ	Średnica kabla, maks.	9 mm
Średnica kabla, min.	5.5 mm	Kategoria	Cat.6A / Class EA (ISO/IEC 11801 2010)
Materiał styków	Mosiądz, cynowana	Przekrój przyłącza przewodu, maks.	0.34 mm ²
Przekrój przyłącza przewodu, min.	0.1 mm ²	Napięcie znamionowe	50 V
Znamionowe natężenie prądu	0.5 A	Stopień ochrony	IP67 wtykany
Cykle wpinania	≥ 100	Stopień zanieczyszczenia	3
Rodzaj styku	Złącze męskie	Przyłącze ekranu	Tak, przykręcany
Materiał pierścienia gwintowanego	CuZn niklowany		

Dane ogólne

Liczba biegunów	8	złącze 1	M12
Przyłącze 2	IDC	Klasa palności wg UL 94	V-0
Podstawowy materiał obudowy	odlew ciśnieniowy cynkowy	Średnica izolacji, min,	0.9 mm
Średnica izolacji, maks,	1.6 mm	Kategoria	Cat.6A / Class EA (ISO/IEC 11801 2010)
Ścieżka połączenia	M12	Materiał styków	Mosiądz, cynowana
Powierzchnia styku	połączany	Średnica przyłącza przewodu, jednodr., min.	0.51 mm

IE-PS-M12X-P-AWG22/27FH

Weidmüller Interface GmbH & Co. KG

Klingenbergstraße 26

D-32758 Detmold

Germany

www.weidmueller.com

Dane techniczne

Maks. średnica przyłącza przewodu, sztywnego	0.51...0.64 mm	Średnica przyłącza przewodu, jednodr., maks.	0.64 mm
Przekrój poprzeczny przyłącza przewodu, AWG 24/1...AWG 22/1 sztywny (AWG)		Przekrój przyłącza przewodu, jednodrutowego, min. (AWG)	AWG 24/1
Średnica przyłącza przewodu, elastycznego	0.46...0.76 mm	Przekrój przyłącza przewodu, jednodrutowego, maks. (AWG)	AWG 22/1
Przekrój poprzeczny przyłącza przewodu, AWG 27/7...AWG 22/7 elastyczny (AWG)		Średnica przyłącza przewodu, drobny dr., min.	0.46 mm
Średnica przyłącza przewodu, drobny dr., maks.	0.76 mm	Przekrój przyłącza przewodu, z cienkiego drutu, maks.	0.34 mm ²
Przekrój przyłącza przewodu, jednodrutowy, min.	0.34 mm ²	Przekrój przyłącza przewodu, jednodrutowy, max.	0.32 mm ²
Przekrój poprzeczny przyłącza przewodu, ...0.34 mm ² elastyczny		Przekrój przyłącza przewodu, z cienkiego drutu, min. (AWG)	AWG 27/7
Przekrój przyłącza przewodu, z cienkiego drutu, maks. (AWG)	AWG 22/7	Średnica przyłącza przewodu, bardzo cienki przewód wielodrutowy min.	0.61 mm
Przekrój poprzeczny przyłączanego przewodu, bardzo elastyczny	0.61...0.78 mm, Approval of the cable by Weidmüller necessary	Średnica przyłącza przewodu, bardzo cienki przewód wielodrutowy, maks.	0.78 mm
Przekrój przewodu, bardzo cienkiego wielodrutowego, min. (AWG)	AWG 26	Przekrój poprzeczny przyłącza przewodu, bardzo elastyczny (AWG)	AWG 26...AWG 22, Approval of the cable by Weidmüller necessary
Przekrój przewodu, bardzo cienkiego wielodrutowego, maks. (AWG)	AWG 22	Uwaga, podłączanie bardzo cienkiego przewodu wielodrutowego	Konieczne dopuszczenie kabla przez firmę Weidmüller
Średnica płaszczka, min.	5.5 mm	Średnica płaszczka, maks.	9 mm
Materiały uchwytu styków	PA	Materiał ekranu	nowe srebro
Ekranowanie	360° zamknięty dookoła	Stopień ochrony	IP67 wtykany
Cykle wpinania	≥ 100		

Normy

Norma dot. łączników wtykowych IEC 61076-2-109

Standardy ogólne

Norma dot. łączników wtykowych IEC 61076-2-109 Nr certyfikatu (cULus) E471884

Właściwości elektryczne

Wytrzymałość napięciowa styk / ekran	≥ 500 V DC	Wytrzymałość napięciowa styk / styk	≥ 500 V DC
Rezystancja skrośna	<10 mΩ	Opór izolacji	100 MΩ
Napięcie znamionowe	50 V	PoE / PoE+	zgodnie z IEEE 802.3at

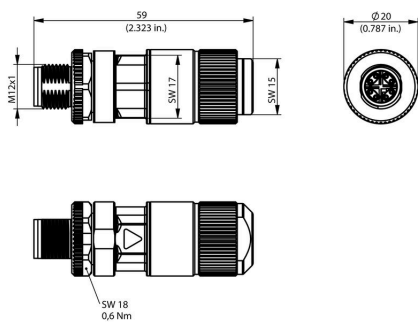
Klasyfikacje

ETIM 8.0	EC002635	ETIM 9.0	EC002635
ETIM 10.0	EC002635	ECLASS 14.0	27-44-01-16
ECLASS 15.0	27-44-01-16		

Rysunki

www.weidmueller.com

Rysunek



IE-PS-M12X-P-AWG22/27FH

Weidmüller Interface GmbH & Co. KG

Klingenbergstraße 26

D-32758 Detmold

Germany

www.weidmueller.com

Akcesoria

Screwty® narzędzie do dławnic kablowych



Doskonałe narzędzie w każdym z możliwych zastosowań. Screwty® jest idealnym narzędziem wielofunkcyjnym do pewnego mocowania wszystkich popularnych rodzajów kabli czujników i elementów wykonawczych. Nawet trudnodostępne wtyki okrągłe stają się osiągalne dzięki użyciu Screwty®. Prosty ruch obrotowy dokręca i odkręca złącza, bez konieczności użycia dużej siły. Wkrętak Screwty® jest rozwiązaniem unikatowym, a zarazem globalnym, ponieważ pasuje do większości kabli i wtyków innych dostawców (ponad 90 %). Screwty® składa się z rękojeści z tradycyjnym adapterem 1/4". Dzięki temu można go używać do wszystkich rozmiarów: złączy wtykowych okrągłych M12 i M8, adaptowalnych wtyków i gniazd M12F i M8F, a także wtyków i gniazd M23.

Ogólne dane zamówieniowe

Typ	SCREWTY SET	Wersja
Nr zam.	1910000000	Narzędzie do dławnic kablowych dla linii i złączy M8, M12
GTIN (EAN)	4032248436842	
Ilość	1 ST	

Screwty® narzędzie do dławnic kablowych, z regulacją momentu obrotowego



Doskonałe narzędzie w każdym z możliwych zastosowań. Screwty® jest idealnym narzędziem wielofunkcyjnym do pewnego mocowania wszystkich popularnych rodzajów kabli czujników i elementów wykonawczych. Nawet trudnodostępne wtyki okrągłe stają się osiągalne dzięki użyciu Screwty®. Prosty ruch obrotowy dokręca i odkręca złącza, bez konieczności użycia dużej siły. Wkrętak Screwty® jest rozwiązaniem unikatowym, a zarazem globalnym, ponieważ pasuje do większości kabli i wtyków innych dostawców (ponad 90 %). Screwty® składa się z rękojeści z tradycyjnym adapterem 1/4". Dzięki temu można go używać do wszystkich rozmiarów: złączy wtykowych okrągłych M12 i M8, adaptowalnych wtyków i gniazd M12F i M8F, a także wtyków i gniazd M23.

Ogólne dane zamówieniowe

Typ	SCREWTY SET -DM	Wersja
Nr zam.	1920000000	Narzędzie do dławnic kablowych dla linii i złączy M8, M12
GTIN (EAN)	4032248436859	
Ilość	1 ST	

IE-PS-M12X-P-AWG22/27FH

Weidmüller Interface GmbH & Co. KG

Klingenbergstraße 26

D-32758 Detmold

Germany

www.weidmueller.com

Akcesoria

Screwty® narzędzie do dławnic kablowych



Doskonałe narzędzie w każdym z możliwych zastosowań. Screwty® jest idealnym narzędziem wielofunkcyjnym do pewnego mocowania wszystkich popularnych rodzajów kabli czujników i elementów wykonawczych. Nawet trudnodostępne wtyki okrągłe stają się osiągalne dzięki użyciu Screwty®. Prosty ruch obrotowy dokręca i odkręca złącza, bez konieczności użycia dużej siły. Wkrętak Screwty® jest rozwiązaniem unikatowym, a zarazem globalnym, ponieważ pasuje do większości kabli i wtyków innych dostawców (ponad 90 %). Screwty® składa się z rękojeści z tradycyjnym adapterem 1/4". Dzięki temu można go używać do wszystkich rozmiarów: złączy wtykowych okrągłych M12 i M8, adaptowalnych wtyków i gniazd M12F i M8F, a także wtyków i gniazd M23.

Ogólne dane zamówieniowe

Typ	SCREWTY- M12 F	Wersja	
Nr zam.	1900020000	Narzędzie dławnicy kablowej do złącz M12	
GTIN (EAN)	4032248375851		
Ilość	1 ST		

Screwty® narzędzie do dławnic kablowych, z regulacją momentu obrotowego



Doskonałe narzędzie w każdym z możliwych zastosowań. Screwty® jest idealnym narzędziem wielofunkcyjnym do pewnego mocowania wszystkich popularnych rodzajów kabli czujników i elementów wykonawczych. Nawet trudnodostępne wtyki okrągłe stają się osiągalne dzięki użyciu Screwty®. Prosty ruch obrotowy dokręca i odkręca złącza, bez konieczności użycia dużej siły. Wkrętak Screwty® jest rozwiązaniem unikatowym, a zarazem globalnym, ponieważ pasuje do większości kabli i wtyków innych dostawców (ponad 90 %). Screwty® składa się z rękojeści z tradycyjnym adapterem 1/4". Dzięki temu można go używać do wszystkich rozmiarów: złączy wtykowych okrągłych M12 i M8, adaptowalnych wtyków i gniazd M12F i M8F, a także wtyków i gniazd M23.

Ogólne dane zamówieniowe

Typ	SCREWTY-M12 F-DM	Wersja	
Nr zam.	1900021000	Narzędzie dławnicy kablowej do złącz M12	
GTIN (EAN)	4032248436828		
Ilość	1 ST		