

IE-FC-SFM-CAB**Weidmüller Interface GmbH & Co. KG**

Klingenbergstraße 26

D-32758 Detmold

Germany

www.weidmueller.com



FrontCom® Vario łączy wiele funkcji w jednej ramce. Układ łatwy w montażu, możliwość szerokiego wyboru spośród modułów danych, sygnałów i zasilania. Oprócz wyjątkowo zwartej konstrukcji, FrontCom® Vario oferuje liczne parametry produktowe zapewniające, iż Państwa prace projektowe i wykonawcze będą bezpieczne i szybkie, a zarazem przyszłościowe. Co więcej system FrontCom® Vario charakteryzuje się atrakcyjną konstrukcją obudowy, zapewniającą także najwyższą odporność na uderzenia oraz w pełni odpowiadającą wymaganiom stopnia ochrony IP65.

Ogólne dane zamówieniowe

Wersja	FrontCom, Pojedyncza rama, Pokrywa metalowa, Zamykany na klucz do szafy sterowniczej
Nr zam.	2003160000
Typ	IE-FC-SFM-CAB
GTIN (EAN)	4050118387018
Ilość	1 szt.

IE-FC-SFM-CAB

Weidmüller Interface GmbH & Co. KG

Klingenbergstraße 26

D-32758 Detmold

Germany

www.weidmueller.com

Dane techniczne

Dopuszczenia

Atesty



ROHS Zgodny

UL File Number Search [Witryna UL](#)

Nr certyfikatu (cURus) E223801

Wymiary i masa

Głębokość	27.5 mm	Głębokość (cale)	1.0827 inch
Wysokość	134 mm	Wysokość (cale)	5.2756 inch
Szerokość	67 mm	Szerokość (cale)	2.6378 inch
Grubość ścianki, min.	1 mm	Grubość ścianki, maks.	5 mm
Masa netto	505 g		

Temperatury

Temperatura magazynowania	Temperatura eksploatacyjna	-40 °C...70 °C
Temperatura układania		

Zgodność produktu z wymogami środowiska naturalnego

Status zgodności z dyrektywą RoHS	Zgodne, bez wyłączenia
REACH SVHC	Bez SVHC powyżej 0,1 wt%

Dane ogólne

Rodzaj produktu	Pojedyncza rama, Pokrywa metalowa, Zamykany na klucz do szafy sterowniczej	Stopień ochrony	IP65, w stanie zamkniętym
Stopień ochrony (UL)	Type 12	Materiał ramy	odlew ciśnieniowy cynkowy
Materiał wieka	odlew ciśnieniowy cynkowy, powlekane proszkowo		

Standardy ogólne

Nr certyfikatu (cURus)	E223801	Nr certyfikatu (DNV)	TAA000022B
Nr certyfikatu (CSA)	2000039-80039714		

Klasyfikacje

ETIM 8.0	EC001031	ETIM 9.0	EC001031
ETIM 10.0	EC001031	ECLASS 14.0	27-18-28-92
ECLASS 15.0	27-18-28-92		

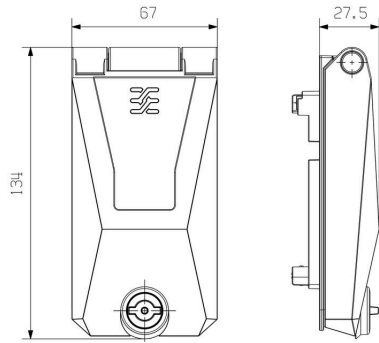
IE-FC-SFM-CAB

Weidmüller Interface GmbH & Co. KG
Klingenbergstraße 26
D-32758 Detmold
Germany

www.weidmueller.com

Rysunki

Rysunek wymiarowy



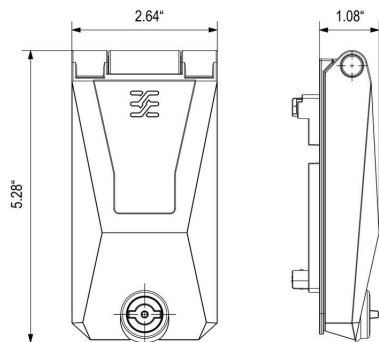
Jednostka: mm

Wycięcie montażowe



Jednostka: mm

Rysunek wymiarowy



Jednostka: cale

Wycięcie montażowe



Jednostka: cale

IE-FC-SFM-CAB

Weidmüller Interface GmbH & Co. KG

Klingenbergstraße 26

D-32758 Detmold

Germany

www.weidmueller.com

Akcesoria

Akcesoria do FrontCom Vario



Ogólne dane zamówieniowe

Typ	IE-FC-PWPC	Wersja	
Nr zam.	1450820000	FrontCom, Zabezpieczone przed dotknięciem, Pojedyncza rama	
GTIN (EAN)	4050118255584		
Ilość	1 ST		

Neutralny podklejany



SM MultiCard jest oznaczniakiem do etykietowania urządzeń sterujących i sygnalizacyjnych. Szyldy wtyka się w oprawki lub przykleja przy naniesionej fabrycznie taśmy samoprzylepnej. Indywidualne szyldy można tworzyć przy użyciu drukarki PrintJet PRO lub ploterów MCP Plus i MCP Basic lub systemów znakowania Plotter. Użytkownicy mogą szybko wykonywać szyldy dostosowane do indywidualnych potrzeb. Nie ma potrzeby magazynowania drogich, standardowych szyldów. Wysoce odporne nadruki wykonywane drukarką PrintJet jako zamiennik grawerowania. Przy szczególnie wysokich wymaganiach polecamy folię ochronną ETO SM. Uchwyty można stosować do przycisków o średnicy 22 mm lub 30 mm, firm Siemens, ABB, Moeller i Télémecanique. Do nadruku na zamówienie: Prosimy o przesłanie pliku z oprogramowaniem etykietującym M-Print PRO lub M-Print PRO Online (bez instalacji) zgodnie z naszymi specyfikacjami etykietowania.

Ogólne dane zamówieniowe

Typ	SM 27/18 K MC NE WS	Wersja	
Nr zam.	1707270000	SwitchMark, Oznaczniki urządzeń, 18 x 27 mm, biały	
GTIN (EAN)	4008190925116		
Ilość	80 ST		
Typ	SM 27/18 K MC NE SI	Wersja	
Nr zam.	1713760000	SwitchMark, Oznaczniki urządzeń, 18 x 27 mm, srebrny	
GTIN (EAN)	4008190331177		
Ilość	80 ST		
Typ	SM 27/18 K MC NE GR	Wersja	
Nr zam.	1073340000	SwitchMark, Oznaczniki urządzeń, 18 x 27 mm, szary	
GTIN (EAN)	4032248831425		
Ilość	80 ST		

IE-FC-SFM-CAB

Weidmüller Interface GmbH & Co. KG

Klingenbergstraße 26

D-32758 Detmold

Germany

www.weidmueller.com

Akcesoria

neutralna



ESG to sprawdzony oznacznik o formacie MultiCard przeznaczony do wielu dobrze znanych urządzeń elektrycznych. W rezultacie można otrzymać wysokiej jakości oznaczenia urządzeń, czytelne, z wysokim kontrastem.

Oferujemy różne typy urządzeń różnych producentów, takich jak Siemens, ABB, Beckhoff itp.

Najważniejsze zalety:

Uniwersalne szyldy; w zależności od typu samoprzylepne lub mocowane na zatrzask. Do urządzeń mocowanych obok siebie, np. bezpieczników, oferujemy oznaczniki ESG do wciskania na szynę oznacznikową. Wykonywanie nadruków laserowych zgodnie z indywidualnymi specyfikacjami

Do nadruku na zamówienie: Prosimy o przesłanie pliku z oprogramowaniem etykietującym M-Print PRO lub M-Print PRO Online (bez instalacji) zgodnie z naszymi specyfikacjami etykietowania.

Ogólne dane zamówieniowe

Typ	ESG 7/20 SIRIUS MC NE WS	Wersja
Nr zam.	1736181044	ESG, Oznaczniki urządzeń x 20 mm, PA 66, Barwny: biały, wtykowy
GTIN (EAN)	4008190985950	
Ilość	200 ST	

Wkrętaki z końcówką płaską



Wkrętak do śrub rowkowych z końcówką okrągłą, SD DIN 5265, ISO 2380/2, uchwyt zgodny z DIN 5264, ISO 2380/1, końcówka Chrom Top, rękojeść SoftFinish

Ogólne dane zamówieniowe

Typ	SDS 0.4X2.5X75	Wersja
Nr zam.	9009030000	Wkrętak, Wkrętak
GTIN (EAN)	4032248266944	
Ilość	1 ST	

IE-FC-SFM-CAB

Weidmüller Interface GmbH & Co. KG

Klingenbergstraße 26

D-32758 Detmold

Germany

www.weidmueller.com

Akcesoria

Wkrętaki z końcówką krzyżową, typu Pozidriv



Wkrętak do śrub z rowkiem krzyżowym, Typ Pozidriv, SDK PZ DIN 5262, ISO 8764/2-PZ, uchwyt zgodny z ISO 8764-PZ, końcówka Chrom Top, rękojeść SoftFinish

Ogólne dane zamówieniowe

Typ	SDK PZ1	Wersja
Nr zam.	9008530000	Wkrętak, Wkrętak
GTIN (EAN)	4032248056521	
Ilość	1 ST	

Prostokątny stempel rozdzielający do FrontCom



Do wykonywania wycięć w szafach rozdzielczych znakomicie nadają się narzędzia do wykrawania otworów marki Weidmüller.
 dławnice kablowe PG
 dławnice kablowe M
 specjalne dławnice kablowe

Ogólne dane zamówieniowe

Typ	KOK 52 X 91	Wersja
Nr zam.	2008410000	Sheet holes
GTIN (EAN)	4050118394177	
Ilość	1 ST	

Narzędzie



- Zawór nadciśnieniowy zabezpieczający przed przeciążeniem
- Głowica cylindra pod kątem 90°
- Głowicę kątową można obrócić o 360°.
- Ergonomiczna rękojeść automatycznie wraca do pozycji wyjściowej.
- Dzięki rozdzielaniu na trzy części, odpady nie zakleszczają się.
- Praska hydrauliczna wykonana z wytrzymałego aluminium (lżejsza o ok. 40%)
- Stosowanie do blach ze stali nierdzewnej znacznie skraca żywotność.

Akcesoria

Ogólne dane zamówieniowe

Typ	IE-KO-HAT	Wersja
Nr zam.	1966810000	Sheet holes
GTIN (EAN)	4032248659630	
Ilość	1 ST	