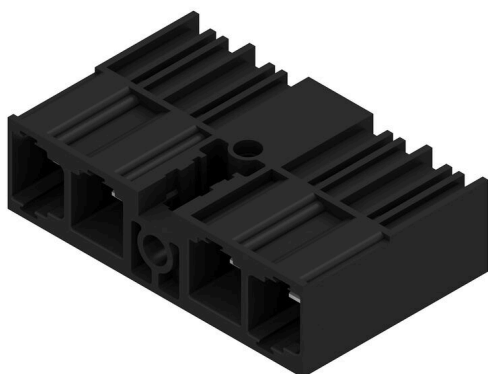


SU 10.16IT/04/90MF3 3.5AG BK BX SO

Weidmüller Interface GmbH & Co. KG
Klingenbergstraße 26
D-32758 Detmold
Germany

www.weidmueller.com

Zdjęcie produktu



Listwa męska z zamocowaniem środkowego kołnierza do lutowania w rastrze 10,16 do systemów 400-V IT wg IEC 61800-5-1.

Aprobata UL zgodnie z UL840 (600 V) gdy jest używany styk prowadzący. W razie stosowania ze złączami BUZ 10,16 IT spełniają rozszerzone wymagania zabezpieczenia przed dotykiem 5,5 mm w systemach IT (400 V względem uziemienia), zgodnie z normą IEC 61800-5-1. Mocowanie w kołnierzu środkowym redukuje zapotrzebowanie na miejsce w porównaniu do dotychczasowych rozwiązań o jedną szerokość rastru. Na życzenie dostępna wersja z kołnierzem śrubowym lub bez kołnierza.

Ogólne dane zamówieniowe

| | |
|--------------------|---|
| Wersja | Złącze wtykowe do druku, Listwa męska, zamknięte z boku, kołnierz środkowy, Połączenie lutowane THR, 10.16 mm, Liczba biegunów: 4, 90°, Długość kołka lutowniczego (l): 3.5 mm, srebrzone, czarny, skrzynia |
| Nr zam. | 2000440000 |
| Typ | SU 10.16IT/04/90MF3 3.5AG BK BX SO |
| GTIN (EAN) | 4050118381962 |
| Ilość | 36 szt. |
| parametry produktu | IEC: 1000 V / 78.3 A UL: 300 V / 60 A |
| opakowanie | skrzynia |

Data sporządzenia 16.03.2026 01:03:20 MEZ

Aktualizacja katalogu / Rysunki

SU 10.16IT/04/90MF3 3.5AG BK BX SO

Weidmüller Interface GmbH & Co. KG
Klingenbergstraße 26
D-32758 Detmold
Germany

www.weidmueller.com

Dane techniczne

Dopuszczenia

Atesty



| | |
|------------------------|----------------------------|
| ROHS | Zgodny |
| UL File Number Search | Witryna UL |
| Nr certyfikatu (cURus) | E60693 |

Wymiary i masa

| | |
|------------|---------|
| Masa netto | 17.75 g |
|------------|---------|

Zgodność produktu z wymogami środowiska naturalnego

| | |
|-----------------------------------|--------------------------|
| Status zgodności z dyrektywą RoHS | Zgodne, bez wyłączenia |
| REACH SVHC | Bez SVHC powyżej 0,1 wt% |

Specyfikacje systemu

| | | | | | |
|---|---|----------------------------------|------------------|--|---------|
| Rodzina produktów | OMNIMATE Power - seria BU/SU 10.16IT | | | | |
| Rodzaj przyłącza | Przyłącze dla obwodu drukowanego | | | | |
| montaż na płytce drukowanej | Połączenie lutowane THR | | | | |
| Raster w mm (P) | 10.16 mm | | | | |
| Raster w calach (P) | 0.400 " | | | | |
| kąt odejścia | 90° | | | | |
| Liczba biegunów | 4 | | | | |
| liczba kołków lutowanych na biegun | 3 | | | | |
| Długość kołka lutowniczego (l) | 3.5 mm | | | | |
| Tolerancja długości kołka lutowniczego | +0.1 / -0.3 mm | | | | |
| Wymiary kołka lutowniczego | 1,2 x 1,1 mm | | | | |
| Wymiary kołka lutowniczego = d tolerancja | +0.1 / -0.1 mm | | | | |
| Średnica otworu oczka lutowniczego (D) | 1.6 mm | | | | |
| Tolerancja średnicy otworu oczka lutowniczego (D) | + 0,1 mm | | | | |
| liczba rzędów z biegunami | 2 | | | | |
| zabezpieczenie przed dotykiem wg DIN VDE 57 106 | zabezpieczony przed dotknięciem palcami w stanie wetkniętym | | | | |
| zabezpieczenie przed dotykiem wg DIN VDE 0470 | IP 20 w stanie wetkniętym | | | | |
| Rezystancja skrośna | 2,00 mΩ | | | | |
| element kodowany | Tak | | | | |
| Moment dokręcający | Typ momentu obrotowego | Śruba mocująca, płytka drukowana | | | |
| | Informacja o użyciu | Grubość | min. | 1.44 mm | |
| | | | maks. | 1.76 mm | |
| | | Moment dokręcający | min. | 0.25 Nm | |
| | | | maks. | 0.3 Nm | |
| | | Zalecana śruba | Numer katalogowy | SU 10.16 BFSC P 35X 14 | |
| | | | Grubość | min. | 2.88 mm |
| | | | | maks. | 3.52 mm |
| | | Moment dokręcający | min. | 0.2 Nm | |
| | | | maks. | 0.25 Nm | |
| | | Zalecana śruba | Numer katalogowy | SU 10.16 BFSC P 35X 14 | |

SU 10.16IT/04/90MF3 3.5AG BK BX SO

Weidmüller Interface GmbH & Co. KG

Klingenbergstraße 26

D-32758 Detmold

Germany

www.weidmueller.com

Dane techniczne

| | | |
|--------------------|------------------|---|
| Grubość | min. | 1.44 mm |
| | maks. | 3.52 mm |
| Moment dokręcający | min. | 0.8 Nm |
| | maks. | 0.9 Nm |
| Zalecana śruba | Numer katalogowy | SU 10.16 BFSC S 35X12 |

Dane materiałowe

| | | | |
|---------------------------------------|-----------|--|-----------|
| Materiał izolacyjny | PA GF | Barwny | czarny |
| Tabela kolorów (podobny) | RAL 9011 | grupa materiałów izolacyjnych | I |
| Porównywalny wskaźnik śledzenia (CTI) | ≥ 600 | Moisture Level (MSL) | |
| Klasa palności wg UL 94 | V-0 | Materiał styków | Stop Cu |
| Powierzchnia styku | srebrzone | Struktura warstwowa przyłącza lutowanego | ≥ 3 μm Ag |
| Struktura warstwowa wtyku | ≥ 3 μm Ag | Temperatura magazynowania, min. | -40 °C |
| Temperatura magazynowania, max. | 70 °C | Temperatura pracy, min. | -50 °C |
| Temperatura pracy, max. | 120 °C | Zakres temperatur montaż, min. | -25 °C |
| Zakres temperatur montaż, max. | 120 °C | | |

Dane znamionowe wg IEC

| | | | |
|--|------------------------|--|-----------------|
| przetestowane zgodnie z normą | IEC 60664-1, IEC 61984 | Prąd znamionowy, min. liczba biegunów (Tu=20°C) | 78.3 A |
| Prąd znamionowy, maks. liczba biegunów (Tu=20°C) | 67.9 A | Prąd znamionowy, min. liczba biegunów (Tu=40°C) | 70.6 A |
| Prąd znamionowy, maks. liczba biegunów (Tu=40°C) | 61.3 A | napięcie znamionowe przy kat. przepięć/stopniu zanieczyszczenia II/2 | 1000 V |
| napięcie znamionowe przy kat. przepięć/stopniu zanieczyszczenia III/2 | 1000 V | napięcie znamionowe przy kat. przepięć/stopniu zanieczyszczenia III/3 | 690 V |
| znamionowe napięcie udarowe przy kat. 6 kV przepięć/stopniu zanieczyszczenia II/2 | | znamionowe napięcie udarowe przy kat. 8 kV przepięć/stopniu zanieczyszczenia III/2 | |
| znamionowe napięcie udarowe przy kat. 8 kV przepięć/stopniu zanieczyszczenia III/3 | | odporność na zwarcia | 3 x 1s z 1000 A |
| Odstęp izolacyjny po izolacji, min. | 10.5 mm | Odstęp izolacyjny powietrzny, min. | 8.9 mm |

Dane znamionowe wg CSA

| | | | |
|--|-------|--|-------|
| Napięcie znamionowe (grupa użytkowa B / CSA) | 300 V | Napięcie znamionowe (grupa użytkowa C / CSA) | 300 V |
| Napięcie znamionowe (grupa użytkowa D / CSA) | 600 V | Prąd znamionowy (grupa użytkowa B / CSA) | 60 A |
| Prąd znamionowy (grupa użytkowa C / CSA) | 60 A | Prąd znamionowy (grupa użytkowa D / CSA) | 5 A |

Dane znamionowe wg UL 1059

| | | | |
|--|---|--|--------|
| Instytut (cURus) | CURUS | Nr certyfikatu (cURus) | E60693 |
| Napięcie znamionowe (grupa użytkowa B / UL 1059) | 300 V | Napięcie znamionowe (grupa użytkowa C / UL 1059) | 300 V |
| Napięcie znamionowe (grupa użytkowa D / UL 1059) | 600 V | Prąd znamionowy (grupa użytkowa B / UL 1059) | 60 A |
| Prąd znamionowy (grupa użytkowa C / UL 1059) | 60 A | Prąd znamionowy (grupa użytkowa D / UL 1059) | 5 A |
| Odstęp izolacyjny po izolacji, min. | 10.5 mm | Odstęp izolacyjny powietrzny, min. | 8.9 mm |
| Odniesienie do wartości znamionowych | W specyfikacji podano wartości minimalne, szczegóły – patrz certyfikat. | | |

SU 10.16IT/04/90MF3 3.5AG BK BX SO

Weidmüller Interface GmbH & Co. KG
 Klingenbergstraße 26
 D-32758 Detmold
 Germany

www.weidmueller.com

Dane techniczne

Opakowanie

| | | | |
|---------------|-----------|--------------|-----------|
| opakowanie | skrzynia | Długość VPE | 353.00 mm |
| Szerokość VPE | 136.00 mm | Wysokość VPE | 49.00 mm |

Ważna informacja

| | |
|--------------|--|
| Zgodność IPC | Zgodność: produkty są projektowane, wytwarzane oraz dostarczane zgodnie z uznanymi normami międzynarodowymi, właściwości produktów są zgodne z gwarantowanymi w karcie katalogowej lub ich jakość wykonania jest zgodna z wymogami klasy 2 wg IPC-A-610. Na życzenie mogą być ocenione dalsze wymagania dotyczące produktów. |
| Uwagi | <ul style="list-style-type: none"> • Additional variants on request • Rated current related to rated cross-section & min. No. of poles. • P on drawing = pitch • Rated data refer only to the component itself. Clearance and creepage distances to other components are to be designed in accordance with the relevant application standards. • For all applications with flange we recommend to fix the pin header with the help of the soldering flange or a self-tapping screw on the board. • In accordance with IEC 61984, OMNIMATE-connectors are connectors without breaking capacity (COC). During designated use, connectors are not allowed to be engaged or disengaged when live or under load • Long term storage of the product with average temperature of 50 °C and maximum humidity 70%, 36 months |

Klasyfikacje

| | | | |
|-------------|-------------|-------------|-------------|
| ETIM 8.0 | EC002637 | ETIM 9.0 | EC002637 |
| ETIM 10.0 | EC002637 | ECLASS 14.0 | 27-46-02-01 |
| ECLASS 15.0 | 27-46-02-01 | | |

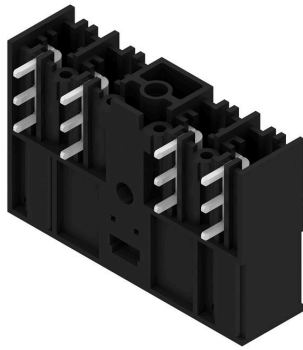
SU 10.16IT/04/90MF3 3.5AG BK BX SO

Weidmüller Interface GmbH & Co. KG
 Klingenbergstraße 26
 D-32758 Detmold
 Germany

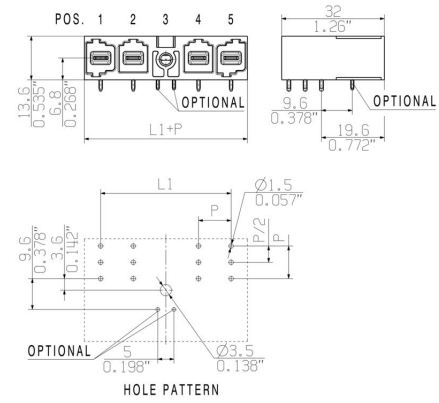
www.weidmueller.com

Rysunki

Zdjęcie produktu



Rysunek wymiarowany



Przykład zastosowania



SU 10.16IT/04/90MF3 3.5AG BK BX SO

Weidmüller Interface GmbH & Co. KG
Klingenbergstraße 26
D-32758 Detmold
Germany

www.weidmueller.com

Akcesoria

Elementy kodowania



Złącza wtykowe do energoelektroniki są dostosowane do nowoczesnej techniki napędowej, na przykład rozruszników silników, przetworników częstotliwości i serwo regulatorów.

OMNIMATE Power wyznacza standardy poprzez zwiększone bezpieczeństwo i innowacyjne rozwiązania, jak wtykowa nakładka ekranu, wbudowane styki sygnałowe czy obsługa jednoręczna.

Wszystkie 3 serie produktów oferują użytkownikom kolejne zalety: Możliwość skalowania dostosowanego do aplikacji: Od kompaktowego złącza 4 mm² do 29 A (IEC) i 20 A (UL) do mocnego złącza 16 mm² do 76 A (IEC) lub 54 A (UL) Nieograniczone stosowanie do 1000 V (IEC) lub 600 V (UL) Różnorakie możliwości mocowania, dostosowane do aplikacji

Nasz serwis:

Mogą Państwo tworzyć swoje indywidualne połączenia wtykowe korzystając z konfiguratora produktu.

Ogólne dane zamówieniowe

| | | |
|------------|----------------------------|--|
| Typ | KO BU/SU10.16HP BK | Wersja |
| Nr zam. | 1824410000 | Złącze wtykowe do druku, Akcesoria, Element kodujący, czarny, Liczba |
| GTIN (EAN) | 4032248326716 | biegunów: 1 |
| Ilość | 50 ST | |
| Typ | KO BU/SU10.16HP WT | Wersja |
| Nr zam. | 2592600000 | Złącze wtykowe do druku, Akcesoria, Element kodujący, naturalny, |
| GTIN (EAN) | 4050118717389 | Liczba biegunów: 1 |
| Ilość | 50 ST | |

Śruba mocująca

Ogólne dane zamówieniowe

| | | |
|------------|----------------------------|---|
| Typ | SU 10.16 BFSC P 35X 14 | Wersja |
| Nr zam. | 2812340000 | Złącze wtykowe do druku, Śruba mocująca |
| GTIN (EAN) | 4064675295495 | |
| Ilość | 50 ST | |
| Typ | SU 10.16 BFSC S 35X 12 | Wersja |
| Nr zam. | 2812290000 | Złącze wtykowe do druku, Śruba mocująca |
| GTIN (EAN) | 4064675294955 | |
| Ilość | 50 ST | |