

Wtyczka RJ45 (brak wymaganych narzędzi) zgodnie z IEC 60603-7-51.

Ogólne dane zamówieniowe

Wersja	Wtyczka RJ45 ze stykami kolcowymi, proste, Cat.6A / Class EA (ISO/IEC 11801 2010), EIA/TIA T568 B
Nr zam.	1992830000
Typ	IE-PS-RJ45-FH-180-B-1.6
GTIN (EAN)	4050118377972
Ilość	1 szt.

Dane techniczne

Dopuszczenia

Atesty



ROHS	Zgodny
UL File Number Search	Witryna UL
Nr certyfikatu (cULus)	E471884

Wymiary i masa

Masa netto	3.4 g
------------	-------

Temperatury

Temperatura magazynowania	Temperatura eksploatacyjna	-40 °C...85 °C
Temperatura układania		

Zgodność produktu z wymogami środowiska naturalnego

Status zgodności z dyrektywą RoHS	Zgodne, bez wyłączenia
REACH SVHC	Bez SVHC powyżej 0,1 wt%

Dane ogólne

Kierunek odejścia	prosty	złącze 1	RJ45
Przyłącze 2	Przebijanie	Okablowanie	EIA/TIA T568 B
Podstawowy materiał obudowy	odlew ciśnieniowy cynkowy, niklowany	Średnica izolacji, min,	1.1 mm
Średnica izolacji, maks,	1.6 mm	Kategoria	Cat.6A / Class EA (ISO/IEC 11801 2010)
Powierzchnia styku	Złoto na niklu	Maks. średnica przyłącza przewodu, sztywnego	0.51...0.64 mm
Przekrój poprzeczny przyłącza przewodu, AWG 24...AWG 22 sztywny (AWG)		Średnica przyłącza przewodu, elastycznego	0.46...0.76 mm
Przekrój poprzeczny przyłącza przewodu, AWG 27...AWG 22 elastyczny (AWG)		Przekrój poprzeczny przyłączanego przewodu, bardzo elastyczny	0.61...0.78 mm, Approval of the cable by Weidmüller necessary
Przekrój poprzeczny przyłącza przewodu, AWG 24...AWG 22, bardzo elastyczny (AWG)	Approval of the cable by Weidmüller necessary	Uwaga, podłączanie bardzo cienkiego przewodu wielodrutowego	Konieczne dopuszczenie kabla przez firmę Weidmüller
Średnica płaszczka, min.	5 mm	Średnica płaszczka, maks.	9 mm
Ekranowanie	360°; obudowa dookoła	Stopień ochrony	IP20
Cykle wpinania	750	Możliwość ponownego podłączenia	≤ 4 cykle (przy takim samym przekroju)

Standardy ogólne

Nr certyfikatu (DNV)	TAE00003EW	Norma dot. łączników wtykowych	IEC 60603-7-51
Nr certyfikatu (cULus)	E471884		

Właściwości elektryczne

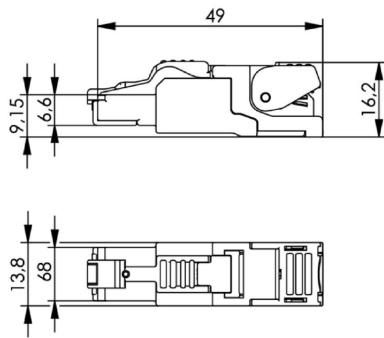
Rezystancja stykowa	≤ 20 mΩ	Wytrzymałość napięciowa styk / ekran	≥ 1500 V AC/DC
Wytrzymałość napięciowa styk / styk	≥ 1000 V AC/DC	Opór izolacji	≥ 500 MΩ
Obciążalność przy temp. 50°C	1 A	PoE / PoE+	zgodnie z IEEE 802.3at

Dane techniczne

Klasyfikacje

ETIM 6.0	EC001121	ETIM 7.0	EC001121
ETIM 8.0	EC001121	ETIM 9.0	EC001121
ETIM 10.0	EC001121	ECLASS 9.0	27-44-03-90
ECLASS 9.1	27-44-03-90	ECLASS 10.0	27-44-03-90
ECLASS 11.0	27-44-03-90	ECLASS 12.0	27-44-03-90
ECLASS 13.0	27-44-03-90	ECLASS 14.0	27-44-03-90
ECLASS 15.0	27-44-03-90		

Rysunek wymiarowy



Akcesoria

narzędzie do zaciskania



Pracując przy urządzeniach przewodzących napięcie trzeba przestrzegać specjalnych przepisów i używać narzędzi, które zostały specjalnie w tym celu wyprodukowane i sprawdzone.

Weidmüller oferuje użytkownikom kompletny asortyment szczypiec, spełniający krajowe i międzynarodowe normy kontrolne.

Wszystkie szczypce są testowane i wykonywane zgodnie z normą DIN EN 60900.

Szczypce zostały ergonomicznie dopasowane do kształtu dłoni. Rezultatem jest lepsze ułożenie dłoni, palce nie są ściśnięte, co w efekcie umożliwia lżejszą pracę.

Ogólne dane zamówieniowe

Typ	PWZ RJ45	Wersja
Nr zam.	1118040000	narzędzia do zaprasowywania
GTIN (EAN)	4032248899197	
Ilość	1 ST	

Zaślepki przeciwkurzowe



Zabezpieczenie Państwa urządzeń przed pyłem i zabrudzeniami.

Ogólne dane zamówieniowe

Typ	IE-PP-RJ45	Wersja
Nr zam.	2552580000	
GTIN (EAN)	4050118562583	
Ilość	10 ST	

Zapasowy uchwyt na kable



Wtyczka RJ45 (brak wymaganych narzędzi) zgodnie z IEC 60603-7-51.

IE-PS-RJ45-FH-180-B-1.6

Weidmüller Interface GmbH & Co. KG

Klingenbergstraße 26

D-32758 Detmold

Germany

www.weidmueller.com

Akcesoria

Ogólne dane zamówieniowe

Typ	IE-PI-RJ45-FH-A-1.6	Wersja
Nr zam.	1992880000	Zapasowy uchwyt na kable, RJ45, Cat.6A / Class EA (ISO/IEC 11801
GTIN (EAN)	4050118378030	2010), EIA/TIA T568 A
Ilość	30 ST	
Typ	IE-PI-RJ45-FH-B-1.6	Wersja
Nr zam.	1992900000	Zapasowy uchwyt na kable, RJ45, Cat.6A / Class EA (ISO/IEC 11801
GTIN (EAN)	4050118378146	2010), EIA/TIA T568 B
Ilość	30 ST	
Typ	IE-PI-RJ45-FH-P-1.6	Wersja
Nr zam.	1992910000	Zapasowy uchwyt na kable, RJ45, Cat.5 (ISO/IEC 11801), PROFINET
GTIN (EAN)	4050118378047	
Ilość	30 ST	
Typ	IE-PI-RJ45-FH-A-1.1	Wersja
Nr zam.	1992920000	Zapasowy uchwyt na kable, RJ45, Cat.6A / Class EA (ISO/IEC 11801
GTIN (EAN)	4050118377965	2010), EIA/TIA T568 A
Ilość	30 ST	
Typ	IE-PI-RJ45-FH-B-1.1	Wersja
Nr zam.	1992930000	Zapasowy uchwyt na kable, RJ45, Cat.6A / Class EA (ISO/IEC 11801
GTIN (EAN)	4050118378139	2010), EIA/TIA T568 B
Ilość	30 ST	