

THM ET S7 1500 GE

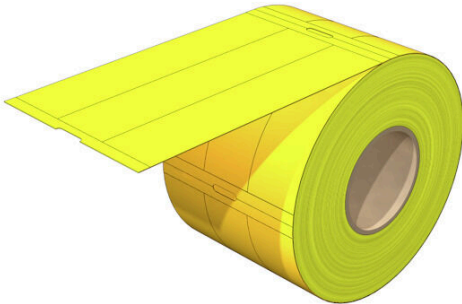
Weidmüller Interface GmbH & Co. KG

Klingenbergstraße 26

D-32758 Detmold

Germany

www.weidmueller.com



Etykiety THM ET S7 na rolce, bez kleju, do opisywania modułów SIMATEC ET 200S oraz S7 firmy Siemens. Oprogramowanie M-Print® PRO może służyć do wykonywania indywidualnych nadruków na etykietach THM ET S7 przy użyciu drukarki THM. Etykiety można łatwo rozdzielać. Drukarka THM MultiMark gwarantuje dużą trwałość druku

Ogólne dane zamówieniowe

Wersja	THM, Oznaczniki urzędzeń, 108.8 x 22.9 mm, Siemens, żółty
Nr zam.	1991670000
Typ	THM ET S7 1500 GE
GTIN (EAN)	4050118376326
Ilość	500 szt.

THM ET S7 1500 GE

Weidmüller Interface GmbH & Co. KG

Klingenbergstraße 26

D-32758 Detmold

Germany

www.weidmueller.com

Dane techniczne

Dopuszczenia

ROHS Zgodny

Wymiary i masa

Głębokość	0.08 mm	Głębokość (cale)	0.0031 inch
Wysokość	108.8 mm	Wysokość (cale)	4.2835 inch
Szerokość	22.9 mm	Szerokość (cale)	0.9016 inch
Masa netto	0.68 g		

Temperatury

Zakres temperatury stosowania -50...100 °C

Zgodność produktu z wymogami środowiska naturalnego

Status zgodności z dyrektywą RoHS Zgodne, bez wyłączenia
 REACH SVHC Bez SVHC powyżej 0,1 wt%

Dane ogólne

Metoda nadruku	Transfer ciepła	
Wykonanie	bezhalogenowy	
Szerokość	22.9 mm	
Klasa palności wg UL 94	HB	
zakres temperatur roboczych, maks.	100 °C	
zakres temperatur roboczych, min.	-50 °C	
Barwny	żółty	
Halogenki	Nie	
Materiał podstawowy	polipropylen	
Nadrukowane znaki	bez	
Liczba oznaczników w opakowaniu	forma dostawy	Szpula z etykietami
Aprobata zgodnie z UL 969	Nie	
Kompatybilna drukarka	THM MULTIMARK , THM MULTIMARK PLUS	
Liczba oznaczników w kombinacji	1 Label reel = Device markers	
Zakres temperatury stosowania	-50...100 °C	
Aplikacja / producent	Siemens	
Ilość na rolkę	500	

Znaczniki urządzeń

Halogenki Nie

Klasyfikacje

ETIM 8.0	EC001288	ETIM 9.0	EC001288
ETIM 10.0	EC001288	ECLASS 14.0	27-28-11-04
ECLASS 15.0	27-28-11-04		

THM ET S7 1500 GE

Weidmüller Interface GmbH & Co. KG
Klingenbergstraße 26
D-32758 Detmold
Germany

www.weidmueller.com

Akcesoria

Taśmy kolorowe



Dzięki technice termotransferowej, drukarki te zapewniają doskonałą jakość nadruków. Różne materiały i łatwy w obsłudze, działający w środowisku Windows system zadruku pozwalają na optymalne wykonywanie oznakowań.

Ogólne dane zamówieniowe

Typ	RIBBON MM 110/360 SW	Wersja	
Nr zam.	2005070000	Ink ribbon	
GTIN (EAN)	4050118390049		
Ilość	1 ST		