

## SAI-ADAPT-M8/M8 4/3P

**Weidmüller Interface GmbH & Co. KG**  
Klingenbergstraße 26  
D-32758 Detmold  
Germany

[www.weidmueller.com](http://www.weidmueller.com)



Adaptory M8/M12 i M12/M8 służą do szybkiego dostosowywania wielkości wtyku.

### Ogólne dane zamówieniowe

|            |                            |
|------------|----------------------------|
| Wersja     | Złącze wtykowe Y, M8 / M8  |
| Nr zam.    | <a href="#">1990570000</a> |
| Typ        | SAI-ADAPT-M8/M8 4/3P       |
| GTIN (EAN) | 4050118376609              |
| Ilość      | 1 szt.                     |

## SAI-ADAPT-M8/M8 4/3P

Weidmüller Interface GmbH &amp; Co. KG

Klingenbergstraße 26

D-32758 Detmold

Germany

www.weidmueller.com

## Dane techniczne

## Dopuszczenia

Atesty



ROHS

Zgodny

## Wymiary i masa

Masa netto

10 g

## Zgodność produktu z wymogami środowiska naturalnego

Status zgodności z dyrektywą RoHS

Zgodne, z wyłączeniem

Wyłączenie RoHS (w przypadkach, w których ma to zastosowanie / jest znane)

6c

REACH SVHC

Lead 7439-92-1

SCIP

1c533b66-fcff-4da5-b89f-fd55fbf5cb55

## Dane techniczne adaptowalnych złączy wtykowych

Liczba biegunów

4

kodowanie

M8 = żadna

Napięcie znamionowe

24 V

Znamionowe natężenie prądu

4 A

Stopień ochrony

IP67

Stopień zanieczyszczenia

3

Przyłącze ekranu

Nie

Materiał pierścienia gwintowanego

odlew ciśnieniowy  
cynkowy, niklowany

Zakres temperatury obudowy

-25...+85 °C

## Dane przyłącza

Wyjście pojedyncze 1 - łącznik wtykowy Kołek M8

Wyjście pojedyncze 2 - łącznik wtykowy Złącze żeńskie M8

Moment dokręcający

M8: 0,5 Nm

## Normy

Norma dot. łączników wtykowych

IEC 61076-2-104

## Dane ogólne

Liczba biegunów

4

kodowanie

M8 = żadna

Ścieżka połączenia

M8 / M8

Napięcie znamionowe

24 V

Znamionowe natężenie prądu

4 A

Stopień ochrony

IP67

Stopień zanieczyszczenia

3

Przyłącze ekranu

Nie

Zakres temperatury obudowy

-25...+85 °C

Zewnętrzna średnica przewodu

-

## Klasyfikacje

ETIM 8.0

EC002925

ETIM 9.0

EC002925

ETIM 10.0

EC002925

ECLASS 14.0

27-44-01-06

ECLASS 15.0

27-44-01-06

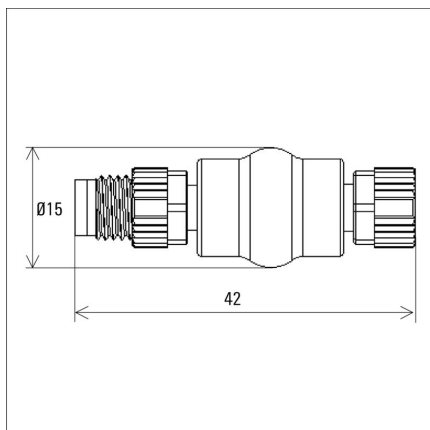
**SAI-ADAPT-M8/M8 4/3P**

**Weidmüller Interface GmbH & Co. KG**  
Klingenbergstraße 26  
D-32758 Detmold  
Germany

[www.weidmueller.com](http://www.weidmueller.com)

**Rysunki**

**Rysunek wymiarowy**



**Schemat połączeń**

