

USB2.0A T1V 2.5N4 TY BK

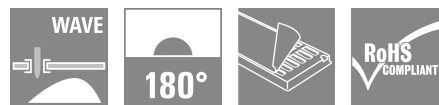
Weidmüller Interface GmbH & Co. KG

Klingenbergstraße 26

D-32758 Detmold

Germany

www.weidmueller.com



Niezawodny interfejs danych USB dla Twojego urządzenia w zastosowaniach przemysłowych. Ze względu na wiele zalet, gniazda USB są zawsze najczęściej wykorzystywane w branży elektrycznej.

Bogata oferta komponentów USB-A, -B - C i -Micro pozwala na przyszłościowy design urządzenia i prędkość do 10 Gbit/s. Nasze gniazda USB PCB obsługują solidne standardy USB 2.0, 3.0 i 3.1 w celu szybkiego i prostego transferu plików.

Poszczególne złącza spełniają wymagania dotyczące wysokiej trwałości i zapewniają niezawodną technikę łączeniową. Maks. 10 000 cykli wtykania Procesy lutowania THT, THR lub SMD Dostępne typy konstrukcji 180° (pionowa/stojąca) lub 90° (pozioma/leżąca) Pakowane na tacy (TY) lub na rolce (taśma na szpuli, RL) Wzmocniona warstwa złota dla lepszej ochrony antykorozyjnej Gniazda USB 3.1 obsługują szybkość transmisji danych 10 Gb/s do szybkiego transferu plików Gniazda USB-C umożliwiają bezbłędne podłączanie dzięki symetrycznej budowie Solidna obsługa plug & play - łączenie i rozłączanie bez wyłączenia lub ponownego uruchamiania systemu

Ogólne dane zamówieniowe

Wersja	OMNIMATE Data - gniazdo USB, Złącze wtykowe do druku, USB 2.0, Typ A, 480 Mbps, Połączenie lutowane THR, 180°, Cykle wpinania: ≥ 1500, Liczba biegunów: 4, PBT, Złoto na niklu, Taca (montaż ręczny)
Nr zam.	1985910000
Typ	USB2.0A T1V 2.5N4 TY BK
GTIN (EAN)	4050118370843
Ilość	100 szt.
opakowanie	Taca (montaż ręczny)
Status dostawy	W przyszłości ten artykuł nie będzie już dostępny.
Dostępne do	2025-11-01T00:00:00+01:00

USB2.0A T1V 2.5N4 TY BK

Weidmüller Interface GmbH & Co. KG
Klingenbergstraße 26
D-32758 Detmold
Germany

www.weidmueller.com

Technical data

Dopuszczenia

ROHS Zgodny

Wymiary i masa

Głębokość	7.12 mm	Głębokość (cale)	0.2803 inch
Wysokość	19.6 mm	Wysokość (cale)	0.7717 inch
Najmniejsza wysokość montażu	15.3 mm	Szerokość	14.5 mm
Szerokość (cale)	0.5709 inch	Masa netto	2.5 g

Zgodność produktu z wymogami środowiska naturalnego

Status zgodności z dyrektywą RoHS Zgodne
REACH SVHC Bez SVHC powyżej 0,1 wt%

Właściwości elektryczne

Wytrzymałość napięciowa styk / styk	500 V AC	Opór izolacji	≥ 1000 MΩ
Napięcie znamionowe	30 V	Prąd znamionowy	1.5 A

Specyfikacje systemu

Liczba biegunów	4	LED	Nie
Długość kołka lutowniczego (l)	2.9 mm	montaż na płytce drukowanej	Połączenie lutowane THR
Raster w calach (P)	0.079 "	Materiał ekranu	mosiądz
Ekranowanie	Tak	zamknięcie boczne, właściwość	kołnierz lutowany
Szybkość przesyłania danych	480 Mbps	liczba kołków lutowanych na biegun	1
Rodzaj przyłącza	Połączenie lutowane	Rodzina produktów	OMNIMATE Data - gniazdo USB
Raster w mm (P)	2.00 mm	Stopień ochrony	IP20
Cykle wpinania	≥ 1500	kąt odejścia	180°
Powierzchnia ekranu	niklowany	Zaciski ekranu	brak
Klasa mocy	480 Mbps	Proces lutowania	Lutowanie ręczny, Lutowanie falowe
Wymiary kołka lutowniczego	ośmiokątny	Tolerancja pozycjonowania kołka lutowniczego	± 0,1 mm

Dane materiałowe

Materiał izolacyjny	PBT	Barwny	czarny
Tabela kolorów (podobny)	RAL 9011	grupa materiałów izolacyjnych	II
Porównywalny wskaźnik śledzenia (CTI)	≥ 500	Opór izolacji	≥ 1000 MΩ
Moisture Level (MSL)		Klasa palności wg UL 94	V-0
podstawowy materiał styku	Fosforo-brąz	Materiał styków	Stop Cu
Powierzchnia styku	Złoto na niklu	Struktura warstwowa wtyku	30...80 μ" Ni / ≥ 30 μ" Au
Temperatura magazynowania, min.	-40 °C	Temperatura magazynowania, max.	60 °C
Temperatura pracy, min.	-40 °C	Temperatura pracy, max.	60 °C

Opakowanie

opakowanie	Taca (montaż ręczny)	Długość VPE	267.00 mm
Szerokość VPE	239.00 mm	Wysokość VPE	11.00 mm

Ważna informacja

Uwagi

USB2.0A T1V 2.5N4 TY BK

Weidmüller Interface GmbH & Co. KG
Klingenbergstraße 26
D-32758 Detmold
Germany

www.weidmueller.com

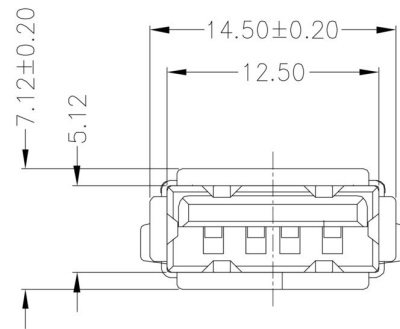
Technical data

Klasifikacije

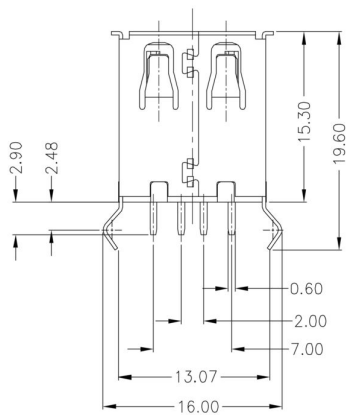
ETIM 8.0	EC002637	ETIM 9.0	EC002637
ETIM 10.0	EC002637	ECLASS 14.0	27-46-02-01
ECLASS 15.0	27-46-02-01		

Drawings

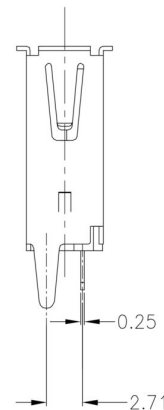
Rysunek wymiarowy



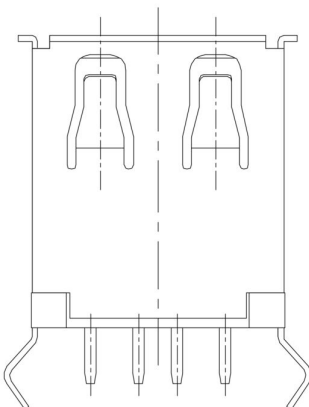
Rysunek wymiarowy



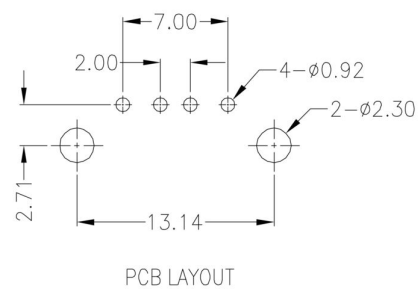
Rysunek wymiarowy



Rysunek wymiarowy



Układ płytek obwodu drukowanego



USB2.0A T1V 2.5N4 TY BK

Weidmüller Interface GmbH & Co. KG
 Klingenbergstraße 26
 D-32758 Detmold
 Germany

Drawings

www.weidmueller.com

Legenda

USB	3.0A	R	1	V	3.0	N	4	TY	BL	USB3.0A R1V 3.0N4 TY BL
Colour / Special Option		BL	blue (plastic)							
		BK	black (plastic)							
		WH	white (plastic)							
		SO	customized product							
Packaging		TY	Tray in box (manual assembly)							
		RL	Tape on Reel (automated assembly)							
		TU	Tube							
Contact surface thickness		4	1 = 3µ", 2 = 6µ", 3 = 15µ", 4 = 30µ", 5 = 50µ"							
		N	no use							
Solder Pin length		3.2	3.2 mm							
		1.6	1.6 mm							
		D	SMD							
Direction		H	Horizontal (90°, side entry)							
		U	Horizontal, Upright 90°							
		V	Vertical (180°, top entry)							
Number of Ports		1	1 Port							
		21; 41; ...	multi ports about each other, Multilevel							
Assembly on PCB		R	Through Hole Reflow - THR Soldering process: Wave or Reflow soldering							
		S	Surface Mount Technology - SMT Soldering process: Reflow soldering							
		T	Through Hole Technology - THT Soldering process: Wave							
Type / Performance		2.0A	USB 2.0 Type A							
		3.0A	USB 3.0 Type A							