

## BLF 5.00HC/12/90F SN BK BX

Weidmüller Interface GmbH &amp; Co. KG

Klingenbergstraße 26

D-32758 Detmold

Germany

www.weidmueller.com

## Zdjęcie produktu



Niezawodność miliony razy sprawdzonego poprzednika oraz innowacyjne detale:

BLF 5.00HC, wersja PUSH IN wtyków żeńskich BLZ 5.00HC, jest wyposażona w nowy system podłączania oraz ma bardziej kompaktową konstrukcję. Innowacyjne złącze sprężynowe PUSH IN firmy Weidmüller to łatwe w użyciu, niewymagające narzędzi, przyszłościowe przyłącze przewodu. HC = High Current (przystosowane do prądów o dużych natężeniach).

Pod względem uniwersalności wtyk BLF 5.00HC w niczym nie ustępuje poprzednim wersjom:

3 sprawdzone kierunki odejścia przewodu zapewniają równie dużą swobodę projektowania konstrukcji dostosowanych do specyficznych potrzeb 4 warianty kołnierza oraz opatentowany rygiel umożliwiają tworzenie koncepcji ryglowania dostosowanych do wymagań użytkownika

## Ogólne dane zamówieniowe

Wersja	Złącze wtykowe do druku, wtyk żeński, 5.00 mm, Liczba biegunów: 12, 90°, PUSH IN z akuatorem, Zakres zaciskania, maks.: 3.31 mm², skrzynia
Nr zam.	<a href="#">1979560000</a>
Typ	BLF 5.00HC/12/90F SN BK BX
GTIN (EAN)	4032248674763
Ilość	24 szt.
parametry produktu	IEC: 400 V / 24 A / 0.2 - 2.5 mm² UL: 300 V / 18.5 A / AWG 26 - AWG 12
opakowanie	skrzynia

## BLF 5.00HC/12/90F SN BK BX

Weidmüller Interface GmbH &amp; Co. KG

Klingenbergstraße 26

D-32758 Detmold

Germany

www.weidmueller.com

## Dane techniczne

## Dopuszczenia

Atesty



ROHS	Zgodny
UL File Number Search	<a href="#">Witryna UL</a>
Nr certyfikatu (cURus)	E60693

## Wymiary i masa

Głębokość	26.2 mm	Głębokość (cale)	1.0315 inch
Wysokość	20.8 mm	Wysokość (cale)	0.8189 inch
Szerokość	69.8 mm	Szerokość (cale)	2.748 inch
Masa netto	27.88 g		

## Zgodność produktu z wymogami środowiska naturalnego

Status zgodności z dyrektywą RoHS	Zgodne, bez wyłączenia		
REACH SVHC	Bez SVHC powyżej 0,1 wt%		
Ślad węglowy produktu	Kołyśka do bramy	0,821 kg CO2 eq.	

## Parametry systemu

Rodzina produktów	OMNIMATE Signal - seria BL/SL 5.00		
Rodzaj przyłącza	Przyłącze pola		
Metoda wykonywania złącz	PUSH IN z akuatorem		
Raster w mm (P)	5.00 mm		
Raster w calach (P)	0.197 "		
Kierunek odejścia przewodu	90°		
Liczba biegunów	12		
L1 in mm	55.00 mm		
L1 w calach	2.167 "		
Liczba rzędów	1		
liczba rzędów z biegunami	1		
Przekrój pomiarowy	2.5 mm <sup>2</sup>		
zabezpieczenie przed dotykiem wg DIN VDE 57 106	zabezpieczony przed dotknięciem dłonią		
zabezpieczenie przed dotykiem wg DIN VDE 0470	IP 20 w stanie wetkniętym/ IP 10 w stanie niewetkniętym		
Stopień ochrony	IP20		
Rezystancja skrośna	≤5 mΩ		
element kodowany	Tak		
Długość odizolowania	10 mm		
końcówka wkrętaka	0,6 x 3,5		
końcówka wkrętaka norma	DIN 5264		
Cykle wpinania	25		
Siła wtykania/biegun, maks.	7 N		
Siła ciągnięcia / biegun, maks.	5.5 N		
Moment dokręcający	Typ momentu obrotowego	Kołnierz śrubowy	
	Informacja o użyciu	Moment dokręcający	min. 0.2 Nm maks. 0.25 Nm

## BLF 5.00HC/12/90F SN BK BX

Weidmüller Interface GmbH &amp; Co. KG

Klingenbergstraße 26

D-32758 Detmold

Germany

www.weidmueller.com

## Dane techniczne

## Dane materiałowe

Materiał izolacyjny	PBT	Barwny	czarny
kolor elementów uruchamiających	pomarańczowy	Tabela kolorów (podobny)	RAL 9011
grupa materiałów izolacyjnych	IIIa	Porównywalny wskaźnik śledzenia (CTI)	≥ 200
Moisture Level (MSL)		Klasa palności wg UL 94	V-0
Materiał styków	Stop Cu	Powierzchnia styku	cynowana
Struktura warstwowa wtyku	4...8 μm Sn hot-dip tinned	Temperatura magazynowania, min.	-40 °C
Temperatura magazynowania, max.	70 °C	Temperatura pracy, min.	-50 °C
Temperatura pracy, max.	100 °C	Zakres temperatur montaż, min.	-30 °C
Zakres temperatur montaż, max.	100 °C		

## Przewody pasujące do złącza

Zakres zaciskania, min.	0.13 mm <sup>2</sup>
Zakres zaciskania, maks.	3.31 mm <sup>2</sup>
przekrój przyłącza przewodu AWG, min.	AWG 26
przekrój przyłączeniowy przewodu AWG, AWG 12 maks.	
jednodrutowe, min. H05(07) V-U	0.2 mm <sup>2</sup>
jednodrutowe, maks. H05(07) V-U	2.5 mm <sup>2</sup>
cienkodrutowe, min. H05(07) V-K	0.2 mm <sup>2</sup>
cienkodrutowe, maks. H05(07) V-K	2.5 mm <sup>2</sup>
z AEH z kołnierzem DIN 46 228/4, min.	0.25 mm <sup>2</sup>
z AEH z kołnierzem DIN 46 228/4, maks.	2.5 mm <sup>2</sup>
z tulejką zaciskową, DIN 46228 pt 1, min.	0.25 mm <sup>2</sup>
z końcówką kablową wg DIN 46 228/1, 2.5 mm <sup>2</sup> maks.	
Sprawdzian trzpieniowy EN 60999 a x b; ø	2,8 mm x 2,0 mm

Zaciskany przewód	Przekrój poprzeczny przyłączanego przewodu	Typ	cienkodrutowe	
		znamionowy	0.5 mm <sup>2</sup>	
	przewód i końcówka tulejkowa	Długość zdejmowania izolacji	znamionowy	2 mm
		Zalecana tulejka kablowa	<a href="#">H0.5/16 OR</a>	
		Długość zdejmowania izolacji	znamionowy	0 mm
		Zalecana tulejka kablowa	<a href="#">H0.5/10</a>	
	Przekrój poprzeczny przyłączanego przewodu	Typ	cienkodrutowe	
		znamionowy	0.75 mm <sup>2</sup>	
	przewód i końcówka tulejkowa	Długość zdejmowania izolacji	znamionowy	2 mm
		Zalecana tulejka kablowa	<a href="#">H0.75/16 W</a>	
		Długość zdejmowania izolacji	znamionowy	0 mm
		Zalecana tulejka kablowa	<a href="#">H0.75/10</a>	
Przekrój poprzeczny przyłączanego przewodu	Typ	cienkodrutowe		
	znamionowy	1 mm <sup>2</sup>		
przewód i końcówka tulejkowa	Długość zdejmowania izolacji	znamionowy	2 mm	
	Zalecana tulejka kablowa	<a href="#">H1.0/16D R</a>		
	Długość zdejmowania izolacji	znamionowy	0 mm	

## BLF 5.00HC/12/90F SN BK BX

**Weidmüller Interface GmbH & Co. KG**  
Klingenbergstraße 26  
D-32758 Detmold  
Germany

www.weidmueller.com

### Dane techniczne

	Zalecana tulejka kablowa	<a href="#">H1.0/10</a>
Przekrój poprzeczny przyłączanego przewodu	Typ	cienkodrutowe
	znamionowy	1.5 mm <sup>2</sup>
przewód i końcówka tulejkowa	Długość zdejmowania izolacji	znamionowy 0 mm
	Zalecana tulejka kablowa	<a href="#">H1.5/10</a>
	Długość zdejmowania izolacji	znamionowy 2 mm
	Zalecana tulejka kablowa	<a href="#">H1.5/16 R</a>
Przekrój poprzeczny przyłączanego przewodu	Typ	cienkodrutowe
	znamionowy	2.5 mm <sup>2</sup>
przewód i końcówka tulejkowa	Długość zdejmowania izolacji	znamionowy 0 mm
	Zalecana tulejka kablowa	<a href="#">H2.5/10</a>

Tekst referencyjny Zewnętrzna średnica kołnierza wykonanego z tworzywa sztucznego nie powinna być większa niż podziałka (P). Długość tulejek należy dobrać zależnie od produktu i napięcia znamionowego.

### Dane znamionowe wg IEC

przetestowane zgodnie z normą	IEC 60664-1, IEC 61984	Prąd znamionowy, min. liczba biegunów 24 A (Tu=20°C)
Prąd znamionowy, maks. liczba biegunów (Tu=20°C)	19 A	Prąd znamionowy, min. liczba biegunów 21 A (Tu=40°C)
Prąd znamionowy, maks. liczba biegunów (Tu=40°C)	16.5 A	napięcie znamionowe przy kat. przepięć/stopniu zanieczyszczenia II/2 400 V
napięcie znamionowe przy kat. przepięć/stopniu zanieczyszczenia III/2	320 V	napięcie znamionowe przy kat. przepięć/stopniu zanieczyszczenia III/3 250 V
znamionowe napięcie udarowe przy kat. przepięć/stopniu zanieczyszczenia II/2	4 kV	znamionowe napięcie udarowe przy kat. przepięć/stopniu zanieczyszczenia III/2 4 kV
znamionowe napięcie udarowe przy kat. przepięć/stopniu zanieczyszczenia III/3	4 kV	odporność na zwarcia 3 x 1s z 120 A

### Dane znamionowe wg CSA

Instytut (CSA)	CSA	Nr certyfikatu (CSA)	200039-1121690
Napięcie znamionowe (grupa użytkowa B / CSA)	300 V	Napięcie znamionowe (grupa użytkowa D / CSA)	300 V
Prąd znamionowy (grupa użytkowa B / CSA)	10 A	Prąd znamionowy (grupa użytkowa D / CSA)	10 A
przekrój przyłącza przewodu AWG, min.	AWG 12	przekrój przyłącza przewodu AWG, maks.	AWG 26

Odniesienie do wartości znamionowych W specyfikacji podano wartości minimalne, szczegóły – patrz certyfikat.

### Dane znamionowe wg UL 1059

Instytut (cURus)	CURUS	Nr certyfikatu (cURus)	E60693
Napięcie znamionowe (grupa użytkowa B / UL 1059)	300 V	Napięcie znamionowe (grupa użytkowa D / UL 1059)	300 V
Prąd znamionowy (grupa użytkowa B / UL 1059)	18.5 A	Prąd znamionowy (grupa użytkowa D / UL 1059)	10 A
przekrój przyłącza przewodu AWG, min.	AWG 26	przekrój przyłącza przewodu AWG, maks.	AWG 12

Odniesienie do wartości znamionowych W specyfikacji podano wartości minimalne,

## BLF 5.00HC/12/90F SN BK BX

Weidmüller Interface GmbH &amp; Co. KG

Klingenbergstraße 26

D-32758 Detmold

Germany

www.weidmueller.com

## Dane techniczne

szczegóły – patrz  
certyfikat.

## Opakowanie

opakowanie	skrzynia	Długość VPE	350.00 mm
Szerokość VPE	135.00 mm	Wysokość VPE	30.00 mm

## Testy typu

Test: wytrzymałość znaczników	Standard	IEC 61984 rozdziały 6.2 i 7.3.2 / 10.08 według wzorca zamieszczonego w IEC 60068-2-70 / 12.95		
	Test	znacznik początku, identyfikacja typu, raster, typ materiału, znacznik daty		
	Ocena	dostępny		
	Test	wytrzymałość		
	Ocena	sprawdzony		
Test: nieprawidłowe połączenie (brak możliwości wymiany)	Standard	IEC 61984 rozdziały 6.3 i 6.9.1 / 10.08, IEC 60512-13-5 / 02.06		
	Test	180° obrócone z elementami kodowymi		
	Ocena	sprawdzony		
	Test	kontrola wzrokowa		
	Ocena	sprawdzony		
Test: przekrój zaciskowy	Standard	IEC 60999-1 rozdziały 7 i 9.1 / 11.99, IEC 60947-1 rozdział 8.2.4.5.1 / 06.07		
	Typ przewodnika	Typ przewodnika oraz przekrój przewodnika	pełny 0,2 mm <sup>2</sup>	
		Typ przewodnika oraz przekrój przewodnika	bez izolacji 0,2 mm <sup>2</sup>	
		Typ przewodnika oraz przekrój przewodnika	pełny 2,5 mm <sup>2</sup>	
		Typ przewodnika oraz przekrój przewodnika	bez izolacji 2,5 mm <sup>2</sup>	
		Typ przewodnika oraz przekrój przewodnika	AWG 26/1	
		Typ przewodnika oraz przekrój przewodnika	AWG 26/19	
		Typ przewodnika oraz przekrój przewodnika	AWG 14/1	
		Typ przewodnika oraz przekrój przewodnika	AWG 14/19	
	Ocena	sprawdzony		
	Test uszkodzenia i przypadkowego poluzowania przewodników	Standard	IEC 60999-1 rozdział 9.4 / 11.99	
		Wymaganie	0,2 kg	
		Typ przewodnika	Typ przewodnika oraz przekrój przewodnika	AWG 26/1
Typ przewodnika oraz przekrój przewodnika			AWG 26/19	
Ocena		sprawdzony		
Wymaganie		0,3 kg		
Typ przewodnika		Typ przewodnika oraz przekrój przewodnika	H05V-U0.5	
		Typ przewodnika oraz przekrój przewodnika	H05V-K0.5	
Ocena		sprawdzony		
Wymaganie		0,7 kg		
Typ przewodnika	Typ przewodnika oraz przekrój przewodnika	H07V-U2.5		
	Typ przewodnika oraz przekrój przewodnika	H07V-K2.5		

## BLF 5.00HC/12/90F SN BK BX

Weidmüller Interface GmbH &amp; Co. KG

Klingenbergstraße 26

D-32758 Detmold

Germany

www.weidmueller.com

## Dane techniczne

		Typ przewodnika oraz przekrój przewodnika	AWG 14/1	
		Typ przewodnika oraz przekrój przewodnika	AWG 14/19	
Test wciągania	Ocena	sprawdzony		
	Standard	IEC 60999-1 rozdział 9.5 / 11.99		
	Wymaganie	≥10 N		
	Typ przewodnika	Typ przewodnika oraz przekrój przewodnika	AWG 26/1	
		Typ przewodnika oraz przekrój przewodnika	AWG 26/19	
	Ocena	sprawdzony		
	Wymaganie	≥20 N		
	Typ przewodnika	Typ przewodnika oraz przekrój przewodnika	H05V-U0.5	
		Typ przewodnika oraz przekrój przewodnika	H05V-K0.5	
	Ocena	sprawdzony		
	Wymaganie	≥50 N		
	Typ przewodnika	Typ przewodnika oraz przekrój przewodnika	H07V-U2.5	
		Typ przewodnika oraz przekrój przewodnika	H07V-K2.5	
		Typ przewodnika oraz przekrój przewodnika	AWG 14/1	
Typ przewodnika oraz przekrój przewodnika		AWG 14/19		
Ocena	sprawdzony			

## Ważna informacja

Zgodność IPC	Zgodność: produkty są projektowane, wytwarzane oraz dostarczane zgodnie z uznanymi normami międzynarodowymi, właściwości produktów są zgodne z gwarantowanymi w karcie katalogowej lub ich jakość wykonania jest zgodna z wymogami klasy 2 wg IPC-A-610. Na życzenie mogą być ocenione dalsze wymagania dotyczące produktów.
Uwagi	<ul style="list-style-type: none"> <li>• Additional variants on request</li> <li>• Gold-plated contact surfaces on request</li> <li>• Rated current related to rated cross-section &amp; min. No. of poles.</li> <li>• Wire end ferrule without plastic collar to DIN 46228/1</li> <li>• Wire end ferrule with plastic collar to DIN 46228/4</li> <li>• P on drawing = pitch</li> <li>• Crimping shape "A" for wire end ferrules with PZ 6/5 crimping tool recommended.</li> <li>• The test point can only be used as potential-pickup point.</li> <li>• In accordance with IEC 61984, OMNIMATE-connectors are connectors without breaking capacity (COC). During designated use, connectors are not allowed to be engaged or disengaged when live or under load</li> <li>• Long term storage of the product with average temperature of 50 °C and maximum humidity 70%, 36 months</li> </ul>

## Klasyfikacje

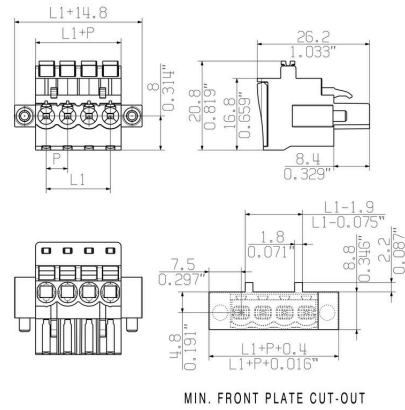
ETIM 8.0	EC002638	ETIM 9.0	EC002638
ETIM 10.0	EC002638	ECLASS 14.0	27-46-02-02
ECLASS 15.0	27-46-02-02		

**Rysunki**

**Zdjęcie produktu**



**Rysunek wymiarowany**



**Zalety produktu**



Uncompromising functionality High vibration resistance

**Zalety produktu**



Solid PUSH IN contact Safe and durable

**Rysunki**

**Zaleta produktu**



Cost-effective wiring Quick and intuitive operation

**Zaleta produktu**



Wide clamping range Tool-free wire connection

## BLF 5.00HC/12/90F SN BK BX

Weidmüller Interface GmbH &amp; Co. KG

Klingenbergstraße 26

D-32758 Detmold

Germany

www.weidmueller.com

## Akcesoria

## Elementy kodujące



Łączy tylko to, co łączyć trzeba: właściwe złącze na właściwym miejscu.

Elementy kodujące i urządzenia blokujące wyraźnie przypisują elementy łączące podczas procesu produkcji i obsługi

Elementy kodujące i urządzenia blokujące są wkładane przed montażem lub podczas fazy konfekcjonowania kabli. Alternatywa oferowana przez Weidmüller: wystarczy przeprowadzić indywidualną konfigurację w internetowym konfiguratorze wariantów i otrzyma się kodowany element.

Nieprawidłowy montaż na płytce drukowanej i nieprawidłowe podłączenie elementów łączących nie jest już możliwe.

Zaletą: nie trzeba szukać błędów podczas produkcji a użytkownikowi nie grożą błędy podczas montażu.

## Ogólne dane zamówieniowe

Typ	BLZ/SL KO BK BX	Wersja
Nr zam.	<a href="#">1545710000</a>	Złącze wtykowe do druku, Akcesoria, Element kodujący, czarny, Liczba
GTIN (EAN)	4008190087142	biegunów: 1
Ilość	50 ST	
Typ	BLZ/SL KO OR BX	Wersja
Nr zam.	<a href="#">1573010000</a>	Złącze wtykowe do druku, Akcesoria, Element kodujący,
GTIN (EAN)	4008190048396	pomarańczowy, Liczba biegunów: 1
Ilość	100 ST	

## Wkrętaki z końcówką płaską



Wkrętak do śrub rowkowych z końcówką okrągłą, SD DIN 5265, ISO 2380/2, uchwyt zgodny z DIN 5264, ISO 2380/1, końcówka Chrom Top, rękojęść SoftFinish

## Ogólne dane zamówieniowe

Typ	SDS 0.6X3.5X100	Wersja
Nr zam.	<a href="#">9008330000</a>	Wkrętak, Wkrętak
GTIN (EAN)	4032248056286	
Ilość	1 ST	
Typ	SDS 0.6X3.5X200	Wersja
Nr zam.	<a href="#">9010110000</a>	Wkrętak, Wkrętak
GTIN (EAN)	4032248300754	
Ilość	1 ST	
Typ	SDIS 0.6X3.5X100	Wersja
Nr zam.	<a href="#">9008390000</a>	Wkrętak, Wkrętak
GTIN (EAN)	4032248056354	
Ilość	1 ST	

## BLF 5.00HC/12/90F SN BK BX

**Weidmüller Interface GmbH & Co. KG**  
Klingenbergstraße 26  
D-32758 Detmold  
Germany

www.weidmueller.com

## Elementy współpracujące

## SL-SMT 5.00HC/180LF Box



Złącze męskie odporne na wysokie temperatury, pakowane w pudełku lub taśmie. Na taśmie, z kołkami lutowniczymi 1,5 mm, zoptymalizowane do montażu automatycznego. Kołek lutowniczy 3,2 mm przystosowany do lutowania rozplwowego oraz na fali. Złącza męskie mają miejsce na umieszczenie etykiet i mogą być kodowane. HC = High Current (przystosowane do prądów o dużych natężeniach).

## Ogólne dane zamówieniowe

Typ	SL-SMT 5.00HC/12/180LF ...	Wersja
Nr zam.	<a href="#">1841490000</a>	Złącze wtykowe do druku, Listwa męska, kołnierz lutowany,
GTIN (EAN)	4032248352395	Połączenie lutowane THT/THR, 5.00 mm, Liczba biegunów: 12, 180°,
Ilość	24 ST	Długość kołka lutowniczego (l): 3.2 mm, cynowana, czarny, skrzynia

## SL-SMT 5.00HC/90LF Box



Złącze męskie odporne na wysokie temperatury, pakowane w pudełku lub taśmie. Na taśmie, z kołkami lutowniczymi 1,5 mm, zoptymalizowane do montażu automatycznego. Kołek lutowniczy 3,2 mm przystosowany do lutowania rozplwowego oraz na fali. Złącza męskie mają miejsce na umieszczenie etykiet i mogą być kodowane. HC = High Current (przystosowane do prądów o dużych natężeniach).

## Ogólne dane zamówieniowe

Typ	SL-SMT 5.00HC/12/90LF 1...	Wersja
Nr zam.	<a href="#">1797330000</a>	Złącze wtykowe do druku, Listwa męska, kołnierz lutowany,
GTIN (EAN)	4032248238118	Połączenie lutowane THT/THR, 5.00 mm, Liczba biegunów: 12, 90°,
Ilość	50 ST	Długość kołka lutowniczego (l): 1.5 mm, cynowana, czarny, skrzynia
Typ	SL-SMT 5.00HC/12/90LF 3...	Wersja
Nr zam.	<a href="#">1840450000</a>	Złącze wtykowe do druku, Listwa męska, kołnierz lutowany,
GTIN (EAN)	4032248351299	Połączenie lutowane THT/THR, 5.00 mm, Liczba biegunów: 12, 90°,
Ilość	24 ST	Długość kołka lutowniczego (l): 3.2 mm, cynowana, czarny, skrzynia

## SLDV-THR 5.00/180F



Odporne na wysokie temperatury, dwupiętrowe, przesunięte w bok, złącze męskie z kołnierzem lub kołnierzem lutowniczym. Kołek lutowniczy 1,5 mm przeznaczony do lutowania na fali. Kołek lutowniczy 3,2 mm przeznaczony do procesu reflow i lutowania na fali. Złącza męskie mają miejsce na opisy i mogą być kodowane.

## BLF 5.00HC/12/90F SN BK BX

Weidmüller Interface GmbH & Co. KG  
Klingenbergstraße 26  
D-32758 Detmold  
Germany

## Elementy współpracujące

www.weidmueller.com

## Ogólne dane zamówieniowe

Typ	SLDV-THR 5.00/24/180F 3...	Wersja
Nr zam.	<a href="#">1881370000</a>	Złącze wtykowe do druku, Listwa męska, kołnierz, Połączenie
GTIN (EAN)	4032248482726	lutowane THT/THR, 5.00 mm, Liczba biegunów: 24, 180°, Długość
Ilość	10 ST	kołka lutowniczego (l): 3.2 mm, cynowana, czarny, skrzynia

## SLDV-THR 5.00/180FLF



Odporne na wysokie temperatury, dwupiętrowe, przesunięte w bok, zamknięte złącze męskie opcjonalnie z kołnierzem lutowniczym. Kołek lutowniczy 1,5 mm przeznaczony do lutowania na fali. Kołek lutowniczy 3,2 mm przeznaczony do procesu reflow i lutowania na fali. Złącza męskie mają miejsce na opisy i mogą być kodowane.

## Ogólne dane zamówieniowe

Typ	SLDV-THR 5.00/24/180FLF...	Wersja
Nr zam.	<a href="#">1883200000</a>	Złącze wtykowe do druku, Listwa męska, kołnierz / kołnierz lutowany,
GTIN (EAN)	4032248487578	Połączenie lutowane THT/THR, 5.00 mm, Liczba biegunów: 24, 180°.
Ilość	10 ST	Długość kołka lutowniczego (l): 3.2 mm, cynowana, czarny, skrzynia