

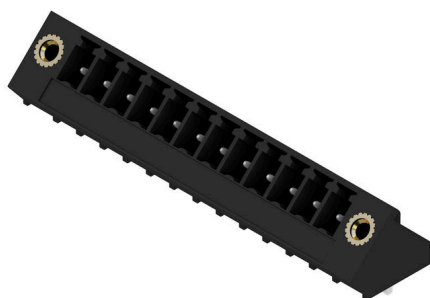
**SC-SMT 3.81/12/135LF 3.2SN BK BX**
**Weidmüller Interface GmbH & Co. KG**

Klingenbergstraße 26

D-32758 Detmold

Germany

www.weidmueller.com

**Zdjęcie produktu**


Odporne na wysoką temperaturę złącze męskie SC-SMT ze 135° kierunkiem odejścia - kąt 135° jest zdefiniowany jako kąt pomiędzy kierunkiem podłączenia i kołkiem lutowniczym i określa kierunek odejścia pod kątem 45° do płytki.

więcej swobody układania przy wzornictwie podzespołów i urządzeń. łatwy dostęp i duża gęstość upakowania przy równoległym rozmieszczeniu wielu listew kołkowych jako polu wtykowym praktyczny model obudowy dzięki dodatkowemu opcjonalnemu kierunkowi odejścia dostępne jako zamknięte (G) i z kołnierzem (F). Długość pinów do wyboru: 1,5 mm lub 3,2 mm

Złącza wtykowe Weidmüller z rastrem 3,81 mm (0.15 inch) są układowo kompatybilne z popularnymi złączami wtykowymi i dysponują miejscem na opis i kodowanie.

**Ogólne dane zamówieniowe**

|                    |  |
|--------------------|--|
| Wersja             | Złącze wtykowe do druku, Listwa męska, kołnier lutowany, Połączenie lutowane THT/THR, 3.81 mm, Liczba biegunów: 12, 135°, Długość kołka lutowniczego (l): 3.2 mm, cynowana, czarny, skrzynia |
| Nr zam.            | <a href="#">1978180000</a>   |
| Typ                | SC-SMT 3.81/12/135LF 3.2SN BK BX   |
| GTIN (EAN)         | 4032248685868  |
| Ilość              | 50 szt.  |
| parametry produktu | IEC: 320 V / 17.5 A<br>UL: 300 V / 11 A  |
| opakowanie         | skrzynia   |

## SC-SMT 3.81/12/135LF 3.2SN BK BX

Weidmüller Interface GmbH & Co. KG  
Klingenbergstraße 26  
D-32758 Detmold  
Germany

www.weidmueller.com

## Dane techniczne

## Dopuszczenia

Atesty



|                        |                            |
|------------------------|----------------------------|
| ROHS                   | Zgodny                     |
| UL File Number Search  | <a href="#">Witryna UL</a> |
| Nr certyfikatu (cURus) | E60693                     |

## Wymiary i masa

|                              |             |                  |             |
|------------------------------|-------------|------------------|-------------|
| Głębokość                    | 13.1 mm     | Głębokość (cale) | 0.5157 inch |
| Wysokość                     | 14.2 mm     | Wysokość (cale)  | 0.5591 inch |
| Najmniejsza wysokość montażu | 11 mm       | Szerokość        | 56.11 mm    |
| Szerokość (cale)             | 2.2091 inch | Masa netto       | 3.8 g       |

## Zgodność produktu z wymogami środowiska naturalnego

|  |                                      |
|--|--------------------------------------|
| Status zgodności z dyrektywą RoHS  | Zgodne, z wyłączeniem                |
| Wyłączenie RoHS (w przypadkach, w których ma to zastosowanie / jest znane) | 6c                                   |
| REACH SVHC   | Lead 7439-92-1                       |
| SCIP   | 308576ca-4abc-409a-b0d0-6626109a7446 |

## Specyfikacje systemu

|   |  |   |   |
|---|--|---|---|
| Rodzina produktów                               | OMNIMATE Signal - seria BC/SC 3.81   | Rodzaj przyłącza                                  | Przyłącze dla obwodu drukowanego                        |
| montaż na płytce drukowanej                     | Połączenie lutowane THT/THR  | Raster w mm (P)                                   | 3.81 mm   |
| Raster w calach (P)                             | 0.150 "  | kąt odejścia                                      | 135°  |
| Liczba biegunów                                 | 12   | liczba kołków lutowanych na biegun                | 1   |
| Długość kołka lutowniczego (l)                  | 3.2 mm   | Tolerancja długości kołka lutowniczego            | 0 / -0,02 mm  |
| Wymiary kołka lutowniczego                      | d = 1,0 mm, ośmiokątny   | Wymiary kołka lutowniczego = d tolerancja         | 0 / -0,03 mm  |
| Średnica otworu oczka lutowniczego (D)          | 1.3 mm   | Tolerancja średnicy otworu oczka lutowniczego (D) | + 0,1 mm  |
| Średnica zewnętrzna pola lutowniczego           | 2.1 mm   | Średnica otworu w szablonie                       | 1.9 mm  |
| L1 in mm  | 41.91 mm   | L1 w calach                                       | 1.650 "   |
| Liczba rzędów                                   | 1  | liczba rzędów z biegunami                         | 1   |
| zabezpieczenie przed dotykiem wg DIN VDE 57 106 | zabezpieczony przed dotknięciem palcami w stanie niewetkniętym/ dłońią w stanie wetkniętym | zabezpieczenie przed dotykiem wg DIN VDE 0470     | IP 20 w stanie wetkniętym/ IP 10 w stanie niewetkniętym |
| Rezystancja skrośna                             | ≤5 mΩ  | element kodowany                                  | Tak   |

## Dane materiałowe

|                                       |          |                                 |             |
|---------------------------------------|----------|---------------------------------|-------------|
| Materiał izolacyjny                   | LCP GF   | Barwny                          | czarny      |
| Tabela kolorów (podobny)              | RAL 9011 | grupa materiałów izolacyjnych   | IIIa        |
| Porównywalny wskaźnik śledzenia (CTI) | ≥ 175    | Moisture Level (MSL)            | 1           |
| Klasa palności wg UL 94               | V-0      | Materiał styków                 | stop miedzi |
| Powierzchnia styku                    | cynowana | Temperatura magazynowania, min. | -40 °C      |
| Temperatura magazynowania, max.       | 70 °C    | Temperatura pracy, min.         | -50 °C      |

## SC-SMT 3.81/12/135LF 3.2SN BK BX

Weidmüller Interface GmbH &amp; Co. KG

Klingenbergstraße 26

D-32758 Detmold

Germany

www.weidmueller.com

## Dane techniczne

|                                |        |                                |        |
|--------------------------------|--------|--------------------------------|--------|
| Temperatura pracy, max.        | 120 °C | Zakres temperatur montaż, min. | -25 °C |
| Zakres temperatur montaż, max. | 120 °C |                                |        |

## Dane znamionowe wg IEC

|   |                        |   |                |
|---|------------------------|---|----------------|
| przetestowane zgodnie z normą   | IEC 60664-1, IEC 61984 | Prąd znamionowy, min. liczba biegunów (Tu=20°C)                               | 17.5 A         |
| Prąd znamionowy, maks. liczba biegunów (Tu=20°C)                              | 17.1 A                 | Prąd znamionowy, min. liczba biegunów (Tu=40°C)                               | 17.5 A         |
| Prąd znamionowy, maks. liczba biegunów (Tu=40°C)                              | 17.5 A                 | napięcie znamionowe przy kat. przepięć/stopniu zanieczyszczenia II/2          | 320 V          |
| napięcie znamionowe przy kat. przepięć/stopniu zanieczyszczenia III/2         | 160 V                  | napięcie znamionowe przy kat. przepięć/stopniu zanieczyszczenia III/3         | 160 V          |
| znamionowe napięcie udarowe przy kat. przepięć/stopniu zanieczyszczenia II/2  | 2.5 kV                 | znamionowe napięcie udarowe przy kat. przepięć/stopniu zanieczyszczenia III/2 | 2.5 kV         |
| znamionowe napięcie udarowe przy kat. przepięć/stopniu zanieczyszczenia III/3 | 2.5 kV                 | odporność na zwarcia  | 3 x 1 s z 76 A |

## Dane znamionowe wg CSA

|  |       |  |   |
|--|-------|--|---|
| Instytut (CSA)                               | CSA   | Nr certyfikatu (CSA)                     | 200039-1121690  |
| Napięcie znamionowe (grupa użytkowa B / CSA) | 300 V | Prąd znamionowy (grupa użytkowa B / CSA) | 11 A  |
| Prąd znamionowy (grupa użytkowa D / CSA)     | 10 A  | Odniesienie do wartości znamionowych     | W specyfikacji podano wartości minimalne, szczegóły – patrz certyfikat. |

## Dane znamionowe wg UL 1059

|  |   |  |        |
|--|---|--|--------|
| Instytut (cURus)                                 | CURUS   | Nr certyfikatu (cURus)                           | E60693 |
| Napięcie znamionowe (grupa użytkowa B / UL 1059) | 300 V   | Napięcie znamionowe (grupa użytkowa D / UL 1059) | 300 V  |
| Prąd znamionowy (grupa użytkowa B / UL 1059)     | 11 A  | Prąd znamionowy (grupa użytkowa D / UL 1059)     | 10 A   |
| Odniesienie do wartości znamionowych             | W specyfikacji podano wartości minimalne, szczegóły – patrz certyfikat. |  |        |

## Opakowanie

|               |           |              |           |
|---------------|-----------|--------------|-----------|
| opakowanie    | skrzynia  | Długość VPE  | 293.00 mm |
| Szerokość VPE | 116.00 mm | Wysokość VPE | 26.00 mm  |

## Ważna informacja

|              |   |
|--------------|---|
| Zgodność IPC | Zgodność: produkty są projektowane, wytwarzane oraz dostarczane zgodnie z uznanymi normami międzynarodowymi, właściwości produktów są zgodne z gwarantowanymi w karcie katalogowej lub ich jakość wykonania jest zgodna z wymogami klasy 2 wg IPC-A-610. Na życzenie mogą być ocenione dalsze wymagania dotyczące produktów.  |
| Uwagi        | <ul style="list-style-type: none"> <li>• Additional variants on request</li> <li>• Rated current related to rated cross-section &amp; min. No. of poles.</li> <li>• Rated data refer only to the component itself. Clearance and creepage distances to other components are to be designed in accordance with the relevant application standards.</li> <li>• P on drawing = pitch</li> <li>• In accordance with IEC 61984, OMNIMATE-connectors are connectors without breaking capacity (COC). During designated use, connectors are not allowed to be engaged or disengaged when live or under load</li> <li>• Long term storage of the product with average temperature of 50 °C and maximum humidity 70%, 36 months</li> </ul> |

## SC-SMT 3.81/12/135LF 3.2SN BK BX

**Weidmüller Interface GmbH & Co. KG**  
Klingenbergstraße 26  
D-32758 Detmold  
Germany

[www.weidmueller.com](http://www.weidmueller.com)

## Dane techniczne

### Klasyfikacje

|             |             |             |             |
|-------------|-------------|-------------|-------------|
| ETIM 8.0    | EC002637    | ETIM 9.0    | EC002637    |
| ETIM 10.0   | EC002637    | ECLASS 14.0 | 27-46-02-01 |
| ECLASS 15.0 | 27-46-02-01 |             |             |

## SC-SMT 3.81/12/135LF 3.2SN BK BX

Weidmüller Interface GmbH & Co. KG  
Klingenbergstraße 26  
D-32758 Detmold  
Germany

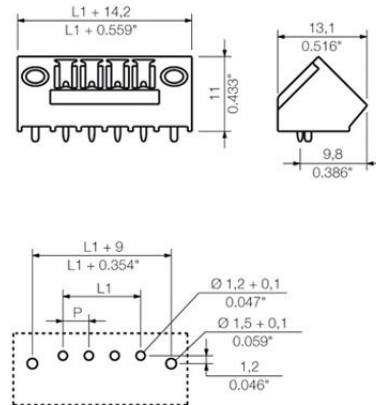
[www.weidmueller.com](http://www.weidmueller.com)

## Rysunki

### Zdjęcie produktu



### Rysunek wymiarowany



## SC-SMT 3.81/12/135LF 3.2SN BK BX

**Weidmüller Interface GmbH & Co. KG**  
Klingenbergstraße 26  
D-32758 Detmold  
Germany

[www.weidmueller.com](http://www.weidmueller.com)

## Akcesoria

### Elementy kodujące



Łączy tylko to, co łączyć trzeba: właściwe złącze na właściwym miejscu.

Elementy kodujące i urządzenia blokujące wyraźnie przypisują elementy łączące podczas procesu produkcji i obsługi

Elementy kodujące i urządzenia blokujące są wkładane przed montażem lub podczas fazy konfekcjonowania kabli. Alternatywa oferowana przez Weidmüller: wystarczy przeprowadzić indywidualną konfigurację w internetowym konfiguratorze wariantów i otrzyma się kodowany element.

Nieprawidłowy montaż na płycie drukowanej i nieprawidłowe podłączenie elementów łączących nie jest już możliwe.

Zaleta: nie trzeba szukać błędów podczas produkcji a użytkownikowi nie grożą błędy podczas montażu.

### Ogólne dane zamówieniowe

|            |                            |   |
|------------|----------------------------|---|
| Typ        | SC-SMT 3.81 KO GY BX       | Wersja  |
| Nr zam.    | <a href="#">1968900000</a> | Złącze wtykowe do druku, Akcesoria, Element kodujący, szary, Liczba |
| GTIN (EAN) | 4032248772865              | biegunów: 6   |
| Ilość      | 100 ST                     |   |