

SC 3.81/10/135G 3.2SN OR BX

Weidmüller Interface GmbH & Co. KG

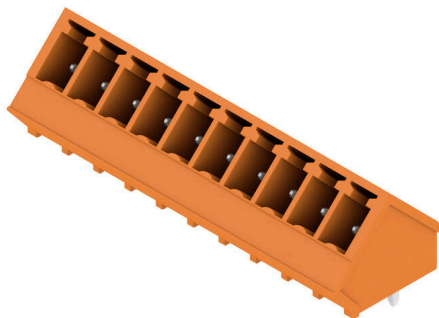
Klingenbergstraße 26

D-32758 Detmold

Germany

www.weidmueller.com

Zdjęcie produktu



Podobny do przedstawionego na ilustracji Złącze męskie SC ze 135° kierunkiem odejścia - kąt 135° jest zdefiniowany jako kąt pomiędzy kierunkiem podłączenia i kołkiem lutowniczym i określa kierunek odejścia pod kątem 45° do płytki. więcej swobody układania przy wzornictwie podzespołów i urządzeń. łatwy dostęp i duża gęstość upakowania przy równoległym rozmieszczeniu wielu złączy męskich w polu wtykowym praktyczny model obudowy dzięki dodatkowemu opcjonalnemu kierunkowi odejścia dostępne w wariantach zamkniętym (G) i z kołnierzem śrubowym (F)

Złącza wtykowe Weidmüller z rastrem 3,81 mm (0.15 inch) są układowo kompatybilne z popularnymi złączami wtykowymi i dysponują miejscem na opis i kodowanie.

Ogólne dane zamówieniowe

Wersja	Złącze wtykowe do druku, Listwa męska, zamknięte z boku, Połączenie lutowane THR, 3.81 mm, Liczba biegunów: 10, 135°, Długość kołka lutowniczego (l): 3.2 mm, cynowana, pomarańczowy, skrzynia
Nr zam.	1975940000
Typ	SC 3.81/10/135G 3.2SN OR BX
GTIN (EAN)	4032248684236
Ilość	50 szt.
parametry produktu	IEC: 320 V / 17.5 A UL: 300 V / 11 A
opakowanie	skrzynia

Data sporządzenia 16.03.2026 02:49:18 MEZ

Aktualizacja katalogu / Rysunki

SC 3.81/10/135G 3.2SN OR BX

Weidmüller Interface GmbH & Co. KG

Klingenbergstraße 26

D-32758 Detmold

Germany

www.weidmueller.com

Dane techniczne

Dopuszczenia

Atesty



ROHS	Zgodny
UL File Number Search	Witryna UL
Nr certyfikatu (cURus)	E60693

Wymiary i masa

Głębokość	13.1 mm	Głębokość (cale)	0.5157 inch
Wysokość	14.2 mm	Wysokość (cale)	0.5591 inch
Najmniejsza wysokość montażu	11 mm	Szerokość	39.49 mm
Szerokość (cale)	1.5547 inch	Masa netto	3.2 g

Zgodność produktu z wymogami środowiska naturalnego

Status zgodności z dyrektywą RoHS	Zgodne, bez wyłączenia
REACH SVHC	Bez SVHC powyżej 0,1 wt%

Specyfikacje systemu

Rodzina produktów	OMNIMATE Signal - seria BC/SC 3.81	Rodzaj przyłącza	Przyłącze dla obwodu drukowanego
montaż na płycie drukowanej	Połączenie lutowane THR	Raster w mm (P)	3.81 mm
Raster w calach (P)	0.150 "	kąt odejścia	135°
Liczba biegunów	10	liczba kołków lutowanych na biegun	1
Długość kołka lutowniczego (l)	3.2 mm	Tolerancja długości kołka lutowniczego	0 / -0.2 mm
Wymiary kołka lutowniczego	d = 1,0 mm, ośmiokątny	Wymiary kołka lutowniczego = d tolerancja	0 / -0,03 mm
Średnica otworu oczka lutowniczego (D)	1.2 mm	Tolerancja średnicy otworu oczka lutowniczego (D)	+ 0,1 mm
L1 in mm	34.29 mm	L1 w calach	1.350 "
Liczba rzędów	1	liczba rzędów z biegunami	1
zabezpieczenie przed dotykiem wg DIN VDE 57 106	zabezpieczony przed dotknięciem palcami w stanie niewetkniętym/ dłonią w stanie wetkniętym	zabezpieczenie przed dotykiem wg DIN VDE 0470	IP 20 w stanie wetkniętym/ IP 10 w stanie niewetkniętym
Rezystancja skrośna	≤5 mΩ	element kodowany	Tak
Siła wtykania/biegun, maks.	7 N	Siła ciągnięcia / biegun, maks.	5 N

Dane materiałowe

Materiał izolacyjny	PA GF	Barwny	pomarańczowy
Tabela kolorów (podobny)	RAL 2000	grupa materiałów izolacyjnych	II
Porównywalny wskaźnik śledzenia (CTI)	≥ 550	Moisture Level (MSL)	
Klasa palności wg UL 94	V-0	Materiał styków	stop miedzi
Powierzchnia styku	cynowana	Temperatura magazynowania, min.	-40 °C
Temperatura magazynowania, max.	70 °C	Temperatura pracy, min.	-50 °C
Temperatura pracy, max.	120 °C	Zakres temperatur montaż, min.	-25 °C
Zakres temperatur montaż, max.	120 °C		

SC 3.81/10/135G 3.2SN OR BX

Weidmüller Interface GmbH & Co. KG

Klingenbergstraße 26

D-32758 Detmold

Germany

www.weidmueller.com

Dane techniczne

Dane znamionowe wg IEC

przetestowane zgodnie z normą	IEC 60664-1, IEC 61984	Prąd znamionowy, min. liczba biegunów (Tu=20°C)	17.5 A
Prąd znamionowy, maks. liczba biegunów (Tu=20°C)	17.5 A	Prąd znamionowy, min. liczba biegunów (Tu=40°C)	17.5 A
Prąd znamionowy, maks. liczba biegunów (Tu=40°C)	17.1 A	napięcie znamionowe przy kat. przecięć/stopniu zanieczyszczenia II/2	320 V
napięcie znamionowe przy kat. przecięć/stopniu zanieczyszczenia III/2	160 V	napięcie znamionowe przy kat. przecięć/stopniu zanieczyszczenia III/3	160 V
znamionowe napięcie udarowe przy kat. przecięć/stopniu zanieczyszczenia II/2	2.5 kV	znamionowe napięcie udarowe przy kat. przecięć/stopniu zanieczyszczenia III/2	2.5 kV
znamionowe napięcie udarowe przy kat. przecięć/stopniu zanieczyszczenia III/3	2.5 kV	odporność na zwarcia	3 x 1s z 76 A

Dane znamionowe wg CSA

Instytut (CSA)	CSA	Nr certyfikatu (CSA)	200039-1121690
Napięcie znamionowe (grupa użytkowa B / CSA)	300 V	Prąd znamionowy (grupa użytkowa B / CSA)	11 A
Prąd znamionowy (grupa użytkowa D / CSA)	10 A	Odniesienie do wartości znamionowych	W specyfikacji podano wartości minimalne, szczegóły – patrz certyfikat.

Dane znamionowe wg UL 1059

Instytut (cURus)	CURUS	Nr certyfikatu (cURus)	E60693
Napięcie znamionowe (grupa użytkowa B / UL 1059)	300 V	Napięcie znamionowe (grupa użytkowa D / UL 1059)	300 V
Prąd znamionowy (grupa użytkowa B / UL 1059)	11 A	Prąd znamionowy (grupa użytkowa D / UL 1059)	10 A
Odniesienie do wartości znamionowych	W specyfikacji podano wartości minimalne, szczegóły – patrz certyfikat.		

Opakowanie

opakowanie	skrzynia	Długość VPE	167.00 mm
Szerokość VPE	69.00 mm	Wysokość VPE	45.00 mm

Ważna informacja

Zgodność IPC	Zgodność: produkty są projektowane, wytwarzane oraz dostarczane zgodnie z uznanymi normami międzynarodowymi, właściwości produktów są zgodne z gwarantowanymi w karcie katalogowej lub ich jakość wykonania jest zgodna z wymogami klasy 2 wg IPC-A-610. Na życzenie mogą być ocenione dalsze wymagania dotyczące produktów.		
Uwagi	<ul style="list-style-type: none"> • Additional variants on request • Rated current related to rated cross-section & min. No. of poles. • Rated data refer only to the component itself. Clearance and creepage distances to other components are to be designed in accordance with the relevant application standards. • P on drawing = pitch • In accordance with IEC 61984, OMNIMATE-connectors are connectors without breaking capacity (COC). During designated use, connectors are not allowed to be engaged or disengaged when live or under load • Long term storage of the product with average temperature of 50 °C and maximum humidity 70%, 36 months 		

Dane techniczne

Klasyfikacje

ETIM 8.0	EC002637	ETIM 9.0	EC002637
ETIM 10.0	EC002637	ECLASS 14.0	27-46-02-01
ECLASS 15.0	27-46-02-01		

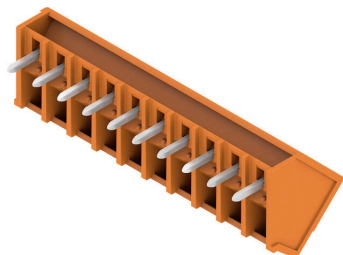
SC 3.81/10/135G 3.2SN OR BX

Weidmüller Interface GmbH & Co. KG
Klingenbergstraße 26
D-32758 Detmold
Germany

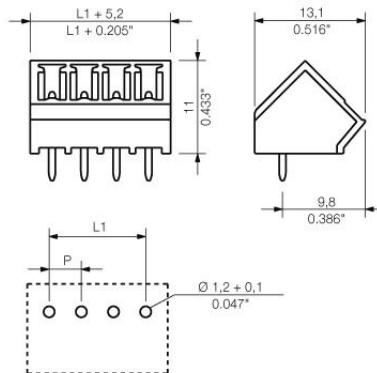
www.weidmueller.com

Rysunki

Zdjęcie produktu



Rysunek wymiarowany



Akcesoria

Elementy kodujące



Łączy tylko to, co łączyć trzeba: właściwe złącze na właściwym miejscu.

Elementy kodujące i urządzenia blokujące wyraźnie przypisują elementy łączące podczas procesu produkcji i obsługi

Elementy kodujące i urządzenia blokujące są wkładane przed montażem lub podczas fazy konfekcjonowania kabli. Alternatywa oferowana przez Weidmüller: wystarczy przeprowadzić indywidualną konfigurację w internetowym konfiguratorze wariantów i otrzyma się kodowany element.

Nieprawidłowy montaż na płycie drukowanej i nieprawidłowe podłączenie elementów łączących nie jest już możliwe.

Zaleta: nie trzeba szukać błędów podczas produkcji a użytkownikowi nie grożą błędy podczas montażu.

Ogólne dane zamówieniowe

Typ	SC-SMT 3.81 KO GY BX	Wersja
Nr zam.	1968900000	Złącze wtykowe do druku, Akcesoria, Element kodujący, szary, Liczba
GTIN (EAN)	4032248772865	biegunów: 6
Ilość	100 ST	