

HDC 24D TSO 1PG21G

Weidmüller Interface GmbH & Co. KG

Klingenbergstraße 26

D-32758 Detmold

Germany

www.weidmueller.com



Dzięki specjalnemu stopowi odlewniczemu i wielowarstwowemu lakierowaniu powierzchni, obudowy HDC są perfekcyjnie zabezpieczone.

Inteligentnie zaprojektowany system ryglowania jest wykonany ze stali nierdzewnej. Dzięki temu cechuje się dużą trwałością oraz odpornością na korozję i uderzenia. Ryglowanie obudowy zapewnia bezpieczeństwo systemu. Nasz niepowtarzalny, opatentowany system sprężyn zapewnia skuteczność ryglowania obudowy i chroni przed niezamierzonym otwarciem.

Nanoszone laserowo oznaczenia umożliwiają szybkie i łatwe identyfikowanie. Aby każdy produkt można było natychmiast przyporządkować, na obudowie wypala się laserem trwałe oznakowanie.

Obudowy RockStar® IP65 / NEMA Typ 4X firmy Weidmüller to Państwa pierwszy wybór w kategorii obudów przemysłowych o stopniu ochrony IP 65.

Ogólne dane zamówieniowe

Wersja	obudowa HDC, Rozmiar instalacji: 4, Stopień ochrony: IP65, po podłączeniu, Wpust kablowy z boku, Korpus wtyczki, Centralna blokada w górnej części, wysoki, Wymiary wlotów kablowych: PG 21
Nr zam.	1968360000
Typ	HDC 24D TSO 1PG21G
GTIN (EAN)	4032248772858
Ilość	1 szt.

HDC 24D TSO 1PG21G

Weidmüller Interface GmbH & Co. KG

Klingenbergstraße 26

D-32758 Detmold

Germany

www.weidmueller.com

Dane techniczne

Dopuszczenia

Atesty



ROHS Zgodny

UL File Number Search [Witryna UL](#)

Nr certyfikatu (cURus) E92202

Wymiary i masa

Głębokość	100.5 mm	Głębokość (cale)	3.9567 inch
Wysokość	72 mm	Wysokość (cale)	2.8346 inch
Szerokość	57 mm	Szerokość (cale)	2.2441 inch
Masa netto	250 g		

Temperatury

Temperatura graniczna -40 °C ... 125 °C

Zgodność produktu z wymogami środowiska naturalnego

Status zgodności z dyrektywą RoHS Zgodne, bez wyłączenia

REACH SVHC Potassium perfluorobutane sulfonate 29420-49-3

SCIP e98b2b24-ba23-41bf-8d19-0dda3647412f

Odporność chemiczna

Substancja	Aceton
Odporność chemiczna	Warunkowo odporny
Substancja	Olej wiertniczy
Odporność chemiczna	Odporny
Substancja	Olej napędowy
Odporność chemiczna	Odporny
Substancja	Alkohol etylowy
Odporność chemiczna	Odporny
Substancja	Olej przekładniowy
Odporność chemiczna	Odporny
Substancja	Olej hydrauliczny
Odporność chemiczna	Odporny
Substancja	Płyn chłodzący
Odporność chemiczna	Odporny
Substancja	Benzyna ropopochodna
Odporność chemiczna	Odporny
Substancja	Pocenie
Odporność chemiczna	Odporny
Substancja	Benzyna wysokiej jakości
Odporność chemiczna	Warunkowo odporny
Substancja	Woda
Odporność chemiczna	Odporny
Substancja	UV
Odporność chemiczna	Niestabilny
Substancja	Ozon
Odporność chemiczna	Niestabilny

Dane ogólne

Powierzchnia lakier proszkowy Stopień ochrony IP65, po podłączeniu

HDC 24D TSO 1PG21G

Weidmüller Interface GmbH & Co. KG

Klingenbergstraße 26

D-32758 Detmold

Germany

www.weidmueller.com

Dane techniczne

wersja

Wymiary wlotów kablowych	PG 21	część górna/część dolna/wieko	część górna
Ostona	bez pokrywy	liczba wpustów kablowych u góry	0
liczba wpustów kablowych z boku	1	wersja obudowy	Wpust kablowy z boku, Korpus wtyczki
wersja systemu zamykania	Centralna blokada w górnej części	Forma konstrukcyjna	wysoki
Rozmiar instalacji	4	wpust kablowy	z gwintem
Typ	wtyk	wersja pałaka	Zacisk mocujący środkowy
uszczelka	bez uszczelnienia	gwint (wewnętrzny)	PG 21
kolor (RAL)	RAL 7035	BG	4
Odpowiednie do ModuPlug®	Tak		

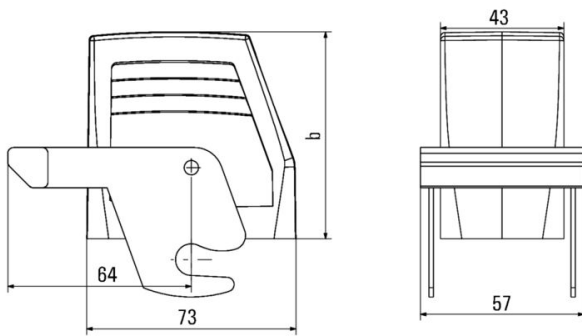
wymiary

wpust kablowy	z gwintem	szerokość obudowy C	43 mm
długość obudowy	73 mm	wysokość obudowy B	72 mm

Klasyfikacje

ETIM 8.0	EC000437	ETIM 9.0	EC000437
ETIM 10.0	EC000437	ECLASS 14.0	27-44-02-02
ECLASS 15.0	27-44-02-02		

Rysunki



HDC 24D TSO 1PG21G

Weidmüller Interface GmbH & Co. KG

Klingenbergstraße 26

D-32758 Detmold

Germany

www.weidmueller.com

Akcesoria

Obudowa cokołu



Dzięki specjalnemu stopowi odlewniczemu i wielowarstwowemu lakierowaniu powierzchni, obudowy HDC są perfekcyjnie zabezpieczone.

Inteligentnie zaprojektowany system ryglowania jest wykonany ze stali nierdzewnej. Dzięki temu cechuje się dużą trwałością oraz odpornością na korozję i uderzenia. Ryglowanie obudowy zapewnia bezpieczeństwo systemu. Nasz niepowtarzalny, opatentowany system sprężyn zapewnia skuteczność ryglowania obudowy i chroni przez niezamierzonym otwarciem.

Nanoszone laserowo oznaczenia umożliwiają szybkie i łatwe identyfikowanie. Aby każdy produkt można było natychmiast przyporządkować, na obudowie wypala się laserem trwałe oznakowanie.

Obudowy RockStar® IP65 / NEMA Typ 4X firmy Weidmüller to Państwa pierwszy wybór w kategorii obudów przemysłowych o stopniu ochrony IP 65.

Ogólne dane zamówieniowe

Typ	HDC 24D SZO 2PG21G	Wersja	
Nr zam.	1968350000		obudowa HDC, Rozmiar instalacji: 4, Stopień ochrony: IP65, po
GTIN (EAN)	4032248689392		podłączeniu, Obudowa podstawy, Centralna blokada w górnej części,
Ilość	1 ST		wysoki, Wymiary wlotów kablowych: PG 21

Obudowa doczepiana



Dzięki specjalnemu stopowi odlewniczemu i wielowarstwowemu lakierowaniu powierzchni, obudowy HDC są perfekcyjnie zabezpieczone.

Inteligentnie zaprojektowany system ryglowania jest wykonany ze stali nierdzewnej. Dzięki temu cechuje się dużą trwałością oraz odpornością na korozję i uderzenia. Ryglowanie obudowy zapewnia bezpieczeństwo systemu. Nasz niepowtarzalny, opatentowany system sprężyn zapewnia skuteczność ryglowania obudowy i chroni przez niezamierzonym otwarciem.

Nanoszone laserowo oznaczenia umożliwiają szybkie i łatwe identyfikowanie. Aby każdy produkt można było natychmiast przyporządkować, na obudowie wypala się laserem trwałe oznakowanie.

Obudowy RockStar® IP65 / NEMA Typ 4X firmy Weidmüller to Państwa pierwszy wybór w kategorii obudów przemysłowych o stopniu ochrony IP 65.

Ogólne dane zamówieniowe

Typ	HDC 10B AZO	Wersja	
Nr zam.	1901700000		obudowa HDC, Rozmiar instalacji: 4, Stopień ochrony: IP65, po
GTIN (EAN)	4032248592937		podłączeniu, Obudowa panelowa, Zatrask mocujący boczny u dołu,
Ilość	1 ST		standard, Wymiary wlotów kablowych: none