

## HDC 24B KLU 1M25G

**Weidmüller Interface GmbH & Co. KG**

Klingenbergstraße 26

D-32758 Detmold

Germany

[www.weidmueller.com](http://www.weidmueller.com)



Dzięki specjalnemu stopowi odlewniczemu i wielowarstwowemu lakierowaniu powierzchni, obudowy HDC są perfekcyjnie zabezpieczone.

Inteligentnie zaprojektowany system ryglowania jest wykonany ze stali nierdzewnej. Dzięki temu cechuje się dużą trwałością oraz odpornością na korozję i uderzenia. Ryglowanie obudowy zapewnia bezpieczeństwo systemu. Nasz niepowtarzalny, opatentowany system sprężyn zapewnia skuteczność ryglowania obudowy i chroni przed niezamierzonym otwarciem.

Nanoszone laserowo oznaczenia umożliwiają szybkie i łatwe identyfikowanie. Aby każdy produkt można było natychmiast przyporządkować, na obudowie wypala się laserem trwałe oznakowanie.

Obudowy RockStar® IP65 / NEMA Typ 4X firmy Weidmüller to Państwa pierwszy wybór w kategorii obudów przemysłowych o stopniu ochrony IP 65.

### Ogólne dane zamówieniowe

Wersja	obudowa HDC, Rozmiar instalacji: 8, Stopień ochrony: IP65, po podłączeniu, Obudowa złącza, Zatrząsk mocujący końcowy, na dole, standard, Wymiary wlotów kablowych: M 25
Nr zam.	<a href="#">1968340000</a>
Typ	HDC 24B KLU 1M25G
GTIN (EAN)	4032248689378
Ilość	1 szt.

## Dane techniczne

## Dopuszczenia

Atesty



ROHS Zgodny

UL File Number Search [Witryna UL](#)

Nr certyfikatu (cURus) E92202

## Wymiary i masa

Wysokość	63.8 mm	Wysokość (cale)	2.5118 inch
Szerokość	73.8 mm	Szerokość (cale)	2.9055 inch
Masa netto	342 g		

## Temperatury

Temperatura graniczna -40 °C ... 125 °C

## Zgodność produktu z wymogami środowiska naturalnego

Status zgodności z dyrektywą RoHS Zgodne, bez wyłączenia

REACH SVHC Potassium perfluorobutane sulfonate 29420-49-3

SCIP e98b2b24-ba23-41bf-8d19-0dda3647412f

Odporność chemiczna

Substancja	Aceton
Odporność chemiczna	Warunkowo odporny
Substancja	Olej wiertniczy
Odporność chemiczna	Odporny
Substancja	Olej napędowy
Odporność chemiczna	Odporny
Substancja	Alkohol etylowy
Odporność chemiczna	Odporny
Substancja	Olej przekładniowy
Odporność chemiczna	Odporny
Substancja	Olej hydrauliczny
Odporność chemiczna	Odporny
Substancja	Płyn chłodzący
Odporność chemiczna	Odporny
Substancja	Benzyna ropopochodna
Odporność chemiczna	Odporny
Substancja	Pocenie
Odporność chemiczna	Odporny
Substancja	Benzyna wysokiej jakości
Odporność chemiczna	Warunkowo odporny
Substancja	Woda
Odporność chemiczna	Odporny
Substancja	UV
Odporność chemiczna	Niestabilny
Substancja	Ozon
Odporność chemiczna	Niestabilny

## Dane ogólne

Powierzchnia lakier proszkowy Stopień ochrony IP65, po podłączeniu

## HDC 24B KLU 1M25G

Weidmüller Interface GmbH &amp; Co. KG

Klingenbergstraße 26

D-32758 Detmold

Germany

www.weidmueller.com

## Dane techniczne

## wersja

Wymiary wlotów kablowych	M 25	część górna/część dolna/wieko	część dolna
Ostona	bez pokrywy	liczba wpustów kablowych u góry	1
liczba wpustów kablowych z boku	0	wersja obudowy	Obudowa złącza
wersja systemu zamykania	Zatrask mocujący końcowy, na dole	Forma konstrukcyjna	standard
Rozmiar instalacji	8	wpust kablowy	z gwintem
Typ	Przedłużenie sprzęgu	wersja pałaka	Zatrask mocujący końcowy
uszczelka	NBR	gwint (wewnętrzny)	M 25
kolor (RAL)	RAL 7035	BG	8
Odpowiednie do ModuPlug®	Nie		

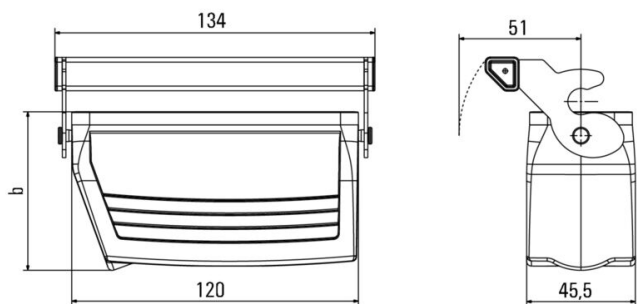
## wymiary

wpust kablowy	z gwintem	szerokość obudowy C	43 mm
długość obudowy	120 mm	wysokość obudowy B	66 mm

## Klasyfikacje

ETIM 8.0	EC000437	ETIM 9.0	EC000437
ETIM 10.0	EC000437	ECLASS 14.0	27-44-02-02
ECLASS 15.0	27-44-02-02		

**Rysunki**



## HDC 24B KLU 1M25G

Weidmüller Interface GmbH &amp; Co. KG

Klingenbergstraße 26

D-32758 Detmold

Germany

www.weidmueller.com

## Akcesoria

## XXL obudowa wtyku, wejście kabla z boku



Dzięki specjalnemu stopowi odlewniczemu i wielowarstwowemu lakierowaniu powierzchni, obudowy HDC są perfekcyjnie zabezpieczone.

Inteligentnie zaprojektowany system ryglowania jest wykonany ze stali nierdzewnej. Dzięki temu cechuje się dużą trwałością oraz odpornością na korozję i uderzenia. Ryglowanie obudowy zapewnia bezpieczeństwo systemu. Nasz niepowtarzalny, opatentowany system sprężyn zapewnia skuteczność ryglowania obudowy i chroni przez niezamierzonym otwarciem.

Nanoszone laserowo oznaczenia umożliwiają szybkie i łatwe identyfikowanie. Aby każdy produkt można było natychmiast przyporządkować, na obudowie wypala się laserem trwałe oznakowanie.

Obudowy RockStar® IP65 / NEMA Typ 4X firmy Weidmüller to Państwa pierwszy wybór w kategorii obudów przemysłowych o stopniu ochrony IP 65.

## Ogólne dane zamówieniowe

Typ	HDC 64D TSLU 1M50G	Wersja
Nr zam.	<a href="#">1111150000</a>	obudowa HDC, Rozmiar instalacji: 8, Stopień ochrony: IP65, po
GTIN (EAN)	4032248100118	podłączeniu, Wpust kablowy z boku, Korpus wtyczki, Zatrask
Ilość	1 ST	mocujący końcowy, na dole, standard, Wymiary wlotów kablowych:
		M 50

## obudowa wtyku, wpust kabla z boku



Dzięki specjalnemu stopowi odlewniczemu i wielowarstwowemu lakierowaniu powierzchni, obudowy HDC są perfekcyjnie zabezpieczone.

Inteligentnie zaprojektowany system ryglowania jest wykonany ze stali nierdzewnej. Dzięki temu cechuje się dużą trwałością oraz odpornością na korozję i uderzenia. Ryglowanie obudowy zapewnia bezpieczeństwo systemu. Nasz niepowtarzalny, opatentowany system sprężyn zapewnia skuteczność ryglowania obudowy i chroni przez niezamierzonym otwarciem.

Nanoszone laserowo oznaczenia umożliwiają szybkie i łatwe identyfikowanie. Aby każdy produkt można było natychmiast przyporządkować, na obudowie wypala się laserem trwałe oznakowanie.

Obudowy RockStar® IP65 / NEMA Typ 4X firmy Weidmüller to Państwa pierwszy wybór w kategorii obudów przemysłowych o stopniu ochrony IP 65.

## Ogólne dane zamówieniowe

Typ	HDC 24B TSLU 1PG21G	Wersja
Nr zam.	<a href="#">1662390000</a>	obudowa HDC, Rozmiar instalacji: 8, Stopień ochrony: IP65, po
GTIN (EAN)	4008190418915	podłączeniu, Wpust kablowy z boku, Korpus wtyczki, Zatrask
Ilość	1 ST	mocujący końcowy, na dole, standard, Wymiary wlotów kablowych:
		PG 21

## HDC 24B KLU 1M25G

**Weidmüller Interface GmbH & Co. KG**  
 Klingenbergstraße 26  
 D-32758 Detmold  
 Germany

www.weidmueller.com

## Akcesoria

Typ	HDC 24B TSLU 1PG29G	Wersja
Nr zam.	<a href="#">1662410000</a>	obudowa HDC, Rozmiar instalacji: 8, Stopień ochrony: IP65, po
GTIN (EAN)	4008190418939	podłączeniu, Wpust kablowy z boku, Korpus wtyczki, Zatrask
Ilość	1 ST	mocujący końcowy, na dole, standard, Wymiary wlotów kablowych: PG 29
Typ	HDC 64D TSLU 1PG21G	Wersja
Nr zam.	<a href="#">1662470000</a>	obudowa HDC, Rozmiar instalacji: 8, Stopień ochrony: IP65, po
GTIN (EAN)	4008190418991	podłączeniu, Wpust kablowy z boku, Korpus wtyczki, Zatrask
Ilość	1 ST	mocujący końcowy, na dole, wysoki, Wymiary wlotów kablowych: PG 21
Typ	HDC 64D TSLU 1PG29G	Wersja
Nr zam.	<a href="#">1662490000</a>	obudowa HDC, Rozmiar instalacji: 8, Stopień ochrony: IP65, po
GTIN (EAN)	4008190419011	podłączeniu, Wpust kablowy z boku, Korpus wtyczki, Zatrask
Ilość	1 ST	mocujący końcowy, na dole, wysoki, Wymiary wlotów kablowych: PG 29
Typ	HDC 64D TSLU 1M32G	Wersja
Nr zam.	<a href="#">1786810000</a>	obudowa HDC, Rozmiar instalacji: 8, Stopień ochrony: IP65, po
GTIN (EAN)	4032248204052	podłączeniu, Wpust kablowy z boku, Korpus wtyczki, Zatrask
Ilość	1 ST	mocujący końcowy, na dole, wysoki, Wymiary wlotów kablowych: M 32
Typ	HDC 24B TSLU 1M32G	Wersja
Nr zam.	<a href="#">1787790000</a>	obudowa HDC, Rozmiar instalacji: 8, Stopień ochrony: IP65, po
GTIN (EAN)	4032248205233	podłączeniu, Wpust kablowy z boku, Korpus wtyczki, Zatrask
Ilość	1 ST	mocujący końcowy, na dole, standard, Wymiary wlotów kablowych: M 32
Typ	HDC 24B TSLU 1M25G	Wersja
Nr zam.	<a href="#">1787800000</a>	obudowa HDC, Rozmiar instalacji: 8, Stopień ochrony: IP65, po
GTIN (EAN)	4032248205240	podłączeniu, Wpust kablowy z boku, Korpus wtyczki, Zatrask
Ilość	1 ST	mocujący końcowy, na dole, standard, Wymiary wlotów kablowych: M 25
Typ	HDC 64D TSLU 1M40G	Wersja
Nr zam.	<a href="#">1804610000</a>	obudowa HDC, Rozmiar instalacji: 8, Stopień ochrony: IP65, po
GTIN (EAN)	4032248267538	podłączeniu, Wpust kablowy z boku, Korpus wtyczki, Zatrask
Ilość	1 ST	mocujący końcowy, na dole, wysoki, Wymiary wlotów kablowych: M 40

## HDC 24B KLU 1M25G

Weidmüller Interface GmbH &amp; Co. KG

Klingenbergstraße 26

D-32758 Detmold

Germany

www.weidmueller.com

## Akcesoria

## XXL obudowa wtyku, wejście kabla z góry



Dzięki specjalnemu stopowi odlewniczemu i wielowarstwowemu lakierowaniu powierzchni, obudowy HDC są perfekcyjnie zabezpieczone. Inteligentnie zaprojektowany system ryglowania jest wykonany ze stali nierdzewnej. Dzięki temu cechuje się dużą trwałością oraz odpornością na korozję i uderzenia. Ryglowanie obudowy zapewnia bezpieczeństwo systemu. Nasz niepowtarzalny, opatentowany system sprężyn zapewnia skuteczność ryglowania obudowy i chroni przez niezamierzonym otwarciem. Nanoszone laserowo oznaczenia umożliwiają szybkie i łatwe identyfikowanie. Aby każdy produkt można było natychmiast przyporządkować, na obudowie wypala się laserem trwałe oznakowanie. Obudowy RockStar® IP65 / NEMA Typ 4X firmy Weidmüller to Państwa pierwszy wybór w kategorii obudów przemysłowych o stopniu ochrony IP 65.

## Ogólne dane zamówieniowe

Typ	HDC 64D TOLU 1M50G	Wersja
Nr zam.	<a href="#">1111170000</a>	obudowa HDC, Rozmiar instalacji: 8, Stopień ochrony: IP65, po
GTIN (EAN)	4032248100125	podłączeniu, Wpust kablowy od g&ouacutery, Korpus wtyczki, Zatrask
Ilość	1 ST	mocujący końcowy, na dole, standard, Wymiary wlotów kablowych:
		M 50

## obudowa wtyku, wpust kabla u góry



Dzięki specjalnemu stopowi odlewniczemu i wielowarstwowemu lakierowaniu powierzchni, obudowy HDC są perfekcyjnie zabezpieczone. Inteligentnie zaprojektowany system ryglowania jest wykonany ze stali nierdzewnej. Dzięki temu cechuje się dużą trwałością oraz odpornością na korozję i uderzenia. Ryglowanie obudowy zapewnia bezpieczeństwo systemu. Nasz niepowtarzalny, opatentowany system sprężyn zapewnia skuteczność ryglowania obudowy i chroni przez niezamierzonym otwarciem. Nanoszone laserowo oznaczenia umożliwiają szybkie i łatwe identyfikowanie. Aby każdy produkt można było natychmiast przyporządkować, na obudowie wypala się laserem trwałe oznakowanie. Obudowy RockStar® IP65 / NEMA Typ 4X firmy Weidmüller to Państwa pierwszy wybór w kategorii obudów przemysłowych o stopniu ochrony IP 65.

## Ogólne dane zamówieniowe

Typ	HDC 24B TOLU 1PG21G	Wersja
Nr zam.	<a href="#">1662540000</a>	obudowa HDC, Rozmiar instalacji: 8, Stopień ochrony: IP65, po
GTIN (EAN)	4008190419066	podłączeniu, Wpust kablowy od g&ouacutery, Korpus wtyczki, Zatrask
Ilość	1 ST	mocujący końcowy, na dole, standard, Wymiary wlotów kablowych:
		PG 21

## HDC 24B KLU 1M25G

**Weidmüller Interface GmbH & Co. KG**  
 Klingenbergstraße 26  
 D-32758 Detmold  
 Germany

www.weidmueller.com

## Akcesoria

Typ	HDC 24B TOLU 1PG29G	Wersja
Nr zam.	<a href="#">1662550000</a>	obudowa HDC, Rozmiar instalacji: 8, Stopień ochrony: IP65, po
GTIN (EAN)	4008190419073	podłączeniu, Wpust kablowy od g&oacute;ry, Korpus wtyczki, Zatrask
Ilość	1 ST	mocujący końcowy, na dole, standard, Wymiary wlotów kablowych: PG 29
Typ	HDC 64D TOLU 1PG21G	Wersja
Nr zam.	<a href="#">1662610000</a>	obudowa HDC, Rozmiar instalacji: 8, Stopień ochrony: IP65, po
GTIN (EAN)	4008190419134	podłączeniu, Wpust kablowy od g&oacute;ry, Korpus wtyczki, Zatrask
Ilość	1 ST	mocujący końcowy, na dole, wysoki, Wymiary wlotów kablowych: PG 21
Typ	HDC 64D TOLU 1PG29G	Wersja
Nr zam.	<a href="#">1662630000</a>	obudowa HDC, Rozmiar instalacji: 8, Stopień ochrony: IP65, po
GTIN (EAN)	4008190419158	podłączeniu, Wpust kablowy od g&oacute;ry, Korpus wtyczki, Zatrask
Ilość	1 ST	mocujący końcowy, na dole, wysoki, Wymiary wlotów kablowych: PG 29
Typ	HDC 64D TOLU 1M32G	Wersja
Nr zam.	<a href="#">1786860000</a>	obudowa HDC, Rozmiar instalacji: 8, Stopień ochrony: IP65, po
GTIN (EAN)	4032248204106	podłączeniu, Wpust kablowy od g&oacute;ry, Korpus wtyczki, Zatrask
Ilość	1 ST	mocujący końcowy, na dole, wysoki, Wymiary wlotów kablowych: M 32
Typ	HDC 64D TOLU 1M25G	Wersja
Nr zam.	<a href="#">1786870000</a>	obudowa HDC, Rozmiar instalacji: 8, Stopień ochrony: IP65, po
GTIN (EAN)	4032248204113	podłączeniu, Wpust kablowy od g&oacute;ry, Korpus wtyczki, Zatrask
Ilość	1 ST	mocujący końcowy, na dole, wysoki, Wymiary wlotów kablowych: M 25
Typ	HDC 24B TOLU 1M32G	Wersja
Nr zam.	<a href="#">1787850000</a>	obudowa HDC, Rozmiar instalacji: 8, Stopień ochrony: IP65, po
GTIN (EAN)	4032248205295	podłączeniu, Wpust kablowy od g&oacute;ry, Korpus wtyczki, Zatrask
Ilość	1 ST	mocujący końcowy, na dole, standard, Wymiary wlotów kablowych: M 32
Typ	HDC 24B TOLU 1M25G	Wersja
Nr zam.	<a href="#">1787860000</a>	obudowa HDC, Rozmiar instalacji: 8, Stopień ochrony: IP65, po
GTIN (EAN)	4032248205301	podłączeniu, Wpust kablowy od g&oacute;ry, Korpus wtyczki, Zatrask
Ilość	1 ST	mocujący końcowy, na dole, standard, Wymiary wlotów kablowych: M 25
Typ	HDC 64D TOLU 1M40G	Wersja
Nr zam.	<a href="#">1983470000</a>	obudowa HDC, Rozmiar instalacji: 8, Stopień ochrony: IP65, po
GTIN (EAN)	4032248687916	podłączeniu, Wpust kablowy od g&oacute;ry, Korpus wtyczki, Zatrask
Ilość	1 ST	mocujący końcowy, na dole, wysoki, Wymiary wlotów kablowych: M 40