

IE-PS-ST-MM**Weidmüller Interface GmbH & Co. KG**

Klingenbergstraße 26

D-32758 Detmold

Germany

www.weidmueller.com



światłowodowe łączniki wtykowe ST według IEC
61754-2 do żył o średnicy zewnętrznej 2,6...3 mm

Ogólne dane zamówieniowe

Wersja	Złącze światłowodowe, wtyk ST, Multimode, IP20
Nr zam.	1968150000
Typ	IE-PS-ST-MM
GTIN (EAN)	4032248667147
Ilość	1 szt.

IE-PS-ST-MM

Weidmüller Interface GmbH & Co. KG

Klingenbergstraße 26

D-32758 Detmold

Germany

www.weidmueller.com

Technical data

Dopuszczenia

ROHS Zgodny

Wymiary i masa

Głębokość	47 mm	Głębokość (cale)	1.8504 inch
Wysokość	9.6 mm	Wysokość (cale)	0.378 inch
Szerokość	9.6 mm	Szerokość (cale)	0.378 inch
Masa netto	3.52 g		

Temperatury

Temperatura magazynowania	-40 °C...90 °C	Temperatura eksploatacyjna	-20 °C...80 °C
Temperatura układania			

Zgodność produktu z wymogami środowiska naturalnego

Status zgodności z dyrektywą RoHS	Zgodne, z wyłączeniem
Wyłączenie RoHS (w przypadkach, w których ma to zastosowanie / jest znane)	6c
REACH SVHC	Lead 7439-92-1
SCIP	9229992a-00b9-4096-8962-200a7f33e289

Standardy ogólne

Norma dot. łączników wtykowych IEC 61754-2

Dane ogólne

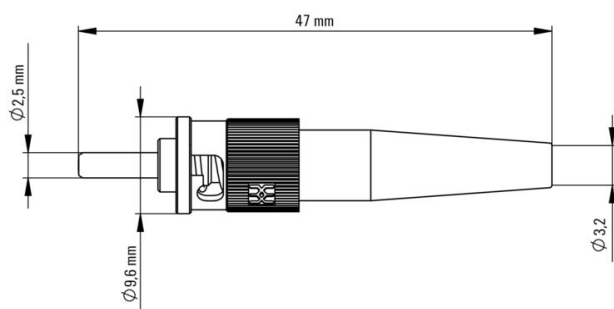
Materiał tulejki przeciwzgięciowej	TPE	Opis artykułu	wtyk ST, Multimode
Barwny	inne	Podstawowy materiał obudowy	odlew ciśnieniowy cynkowy
Średnica płaszczka, maks.	3.2 mm	Średnica płaszczka, min.	2.6 mm
Stopień ochrony	IP20	Cykle wpinania	1000
Typ włókna	GOF, Multimode	Tłumienność wtrąceniowa	≤ 0,4 dB
złącze 1	ST	Przyłącze 2	klejenie, zagniatanie, polerowanie
Siła wypinania kabla, min.	100 N	Tłumienność odbiciowa	≥ 30 dB
Materiał tulejki	cyrkonka	Materiał kołpaka przeciwpyłowego	TPE
Materiał zgniatanej tulejki	miedź, niklowany		

Klasyfikacje

ETIM 8.0	EC001122	ETIM 9.0	EC001122
ETIM 10.0	EC001122	ECLASS 14.0	19-17-01-22
ECLASS 15.0	19-17-01-22		

Drawings

Rysunek wymiarowy



IE-PS-ST-MM

Weidmüller Interface GmbH & Co. KG

Klingenbergstraße 26

D-32758 Detmold

Germany

www.weidmueller.com

Accessories

...do złącz światłowodowych SC, ST i LC



GOF Do włókien optycznych SC/ST, IP20 i złącz IP67
 Do włókien optycznych LC i złączy IP 67 POF Do złącz polimerowych włókien optycznych SC/ST, IP20 i złącz IP67 Do włókien optycznych, kabli ProfiNet i Mobil SC/ST i złącz IP 67

Ogólne dane zamówieniowe

Typ	IE-CT-SC-GOF	Wersja
Nr zam.	9205320000	Narzędzie do zaciskania, Zacisk sześciokątny
GTIN (EAN)	4032248725458	
Ilość	1 ST	

Nożyce



Weidmüller jest specjalistą od separacji kabli miedzianych i aluminiowych. Paleta produktów sięga od narzędzi tnących do małych przekrojów z bezpośrednim przeniesieniem siły aż po narzędzia tnące do dużych średnic. Napęd mechaniczny i specyficznie skonstruowana forma ostrzy redukują konieczny nacisk dłoni do minimum. Szeroka paleta narzędzi tnących marki Weidmüller spełnia wszystkie kryteria profesjonalnej obróbki kabli.

Ogólne dane zamówieniowe

Typ	SCISSORS KEVLAR	Wersja
Nr zam.	1208910000	Electrician's scissors
GTIN (EAN)	4032248990085	
Ilość	1 ST	