

IE-OM-V05M-K11-1S

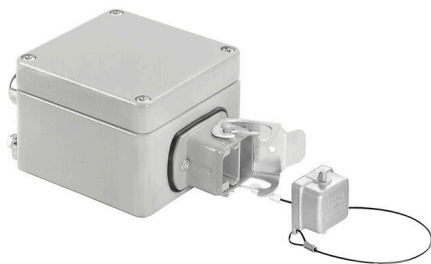
Weidmüller Interface GmbH & Co. KG

Klingenbergstraße 26

D-32758 Detmold

Germany

www.weidmueller.com



wersja do łączników wtykowych HDC / Rockstar Var.5
według IEC 61076-3-106 z metalu

Ogólne dane zamówieniowe

Wersja	Gniazdo przyłączeniowe, IP67, wariant 5, 1 port, prosty
Nr zam.	1966260000
Typ	IE-OM-V05M-K11-1S
GTIN (EAN)	4032248658459
Ilość	1 szt.

Dane techniczne

Dopuszczenia

ROHS	Zgodny
------	--------

Wymiary i masa

Głębokość	57 mm	Głębokość (cale)	2.2441 inch
Szerokość	75 mm	Szerokość (cale)	2.9527 inch
Długość	140 mm	Długość (cale)	5.5118 inch
Masa netto	449 g		

Temperatury

Temperatura magazynowania	Temperatura eksploatacyjna	-40 °C...70 °C
Temperatura układania		

Zgodność produktu z wymogami środowiska naturalnego

Status zgodności z dyrektywą RoHS	Zgodne, z wyłączeniem
Wyłączenie RoHS (w przypadkach, w których ma to zastosowanie / jest znane)	6c
REACH SVHC	Lead 7439-92-1, Potassium perfluorobutane sulfonate 29420-49-3
SCIP	3767b26f-703a-492e-9234-36e83d1c0725

Dane ogólne

Barwny	szary	Podstawowy materiał obudowy	AL-Si 12
rodzaj montażu	montaż podłogowy, montaż ścienny	Stopień ochrony	IP67
Cykle wpinania	750		

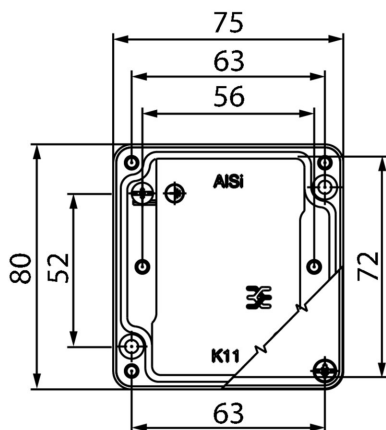
Standardy ogólne

Norma dot. łączników wtykowych	IEC 61076-3-106 Var. 5
--------------------------------	------------------------

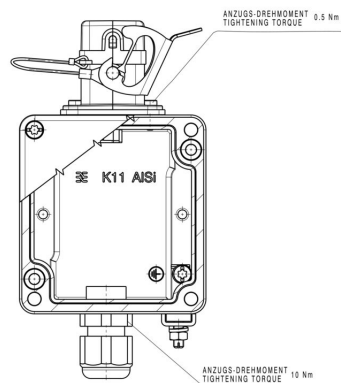
Klasyfikacje

ETIM 8.0	EC002597	ETIM 9.0	EC002597
ETIM 10.0	EC002597	ECLASS 14.0	27-44-03-18
ECLASS 15.0	27-44-03-18		

Rysunek wymiarowy



Rysunek



IE-OM-V05M-K11-1S

Weidmüller Interface GmbH & Co. KG

Klingenbergstraße 26

D-32758 Detmold

Germany

www.weidmueller.com

Akcesoria

RJ45



FrontCom® Vario łączy wiele funkcji w jednej ramce. Układ łatwy w montażu, możliwość szerokiego wyboru spośród modułów danych, sygnałów i zasilania. Oprócz wyjątkowo zwartej konstrukcji, FrontCom® Vario oferuje liczne parametry produktowe zapewniające, iż Państwa prace projektowe i wykonawcze będą bezpieczne i szybkie, a zarazem przyszłościowe. Co więcej system FrontCom® Vario charakteryzuje się atrakcyjną konstrukcją obudowy, zapewniającą także najwyższą odporność na uderzenia oraz w pełni odpowiadającą wymaganiom stopnia ochrony IP65.

Ogólne dane zamówieniowe

Typ	IE-BI-RJ45-FJ-B	Wersja
Nr zam.	1963840000	Wkładka z gniazdem RJ45, Złącze do dolnej części obudowy,
GTIN (EAN)	4032248651894	TIA-568B
Ilość	10 ST	
Typ	IE-BI-RJ45-FJ-P	Wersja
Nr zam.	1963830000	Wkładka z gniazdem RJ45, Złącze do dolnej części obudowy,
GTIN (EAN)	4032248646159	PROFINET
Ilość	10 ST	
Typ	IE-BI-RJ45-FJ-A	Wersja
Nr zam.	1962850000	Wkładka z gniazdem RJ45, Złącze do dolnej części obudowy,
GTIN (EAN)	4032248645053	TIA-568A
Ilość	10 ST	

Sets - RJ45



zestaw łączników wtykowych HDC według IEC 61076-3-106 Var.5 z metalu plus wkład RJ45

Ogólne dane zamówieniowe

Typ	IE-PS-V05M-RJ45-FH	Wersja
Nr zam.	1963200000	Wtyk RJ45 beznarzędziowy, wariant 5, Cat.6A / Class EA (ISO/IEC
GTIN (EAN)	4032248651689	11801 2010)
Ilość	10 ST	