

IE-OM-V04P-K21-2S

Weidmüller Interface GmbH & Co. KG

Klingenbergstraße 26

D-32758 Detmold

Germany

www.weidmueller.com



gniazdko podwójne, wersja do łączników wtykowych
PushPull Var.4 według IEC 61076-3-106 z metalu

Ogólne dane zamówieniowe

Wersja	Gniazdo przyłączeniowe, IP67, wariant 4, 2 porty, proste
Nr zam.	1966250000
Typ	IE-OM-V04P-K21-2S
GTIN (EAN)	4032248658442
Ilość	1 szt.

Dane techniczne

Dopuszczenia

ROHS	Zgodny
------	--------

Wymiary i masa

Głębokość	57 mm	Głębokość (cale)	2.2441 inch
Szerokość	136 mm	Szerokość (cale)	5.3543 inch
Długość	125 mm	Długość (cale)	4.9212 inch
Masa netto	475 g		

Temperatury

Temperatura magazynowania	Temperatura eksploatacyjna	-40 °C...70 °C
Temperatura układania		

Zgodność produktu z wymogami środowiska naturalnego

Status zgodności z dyrektywą RoHS	Zgodne, bez wyłączenia
REACH SVHC	Bez SVHC powyżej 0,1 wt%
SCIP	4f3aae94-c2bc-4010-b63b-5b114ba6bd55

Dane ogólne

Barwny	szary	Podstawowy materiał obudowy	AL-Si 12
rodzaj montażu	montaż podłogowy, montaż ścienny	Stopień ochrony	IP67
Cykle wpinania	750		

Standardy ogólne

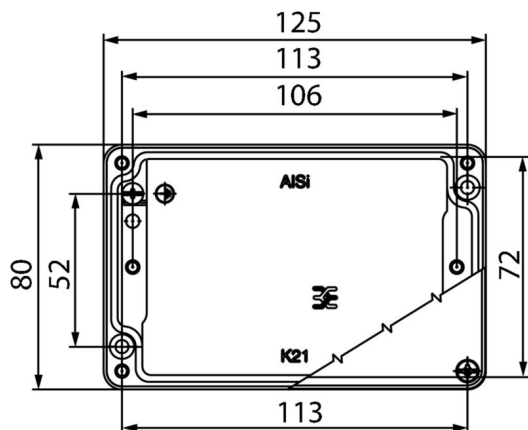
Norma dot. łączników wtykowych	IEC 61076-3-106 Var. 4
--------------------------------	------------------------

Klasyfikacje

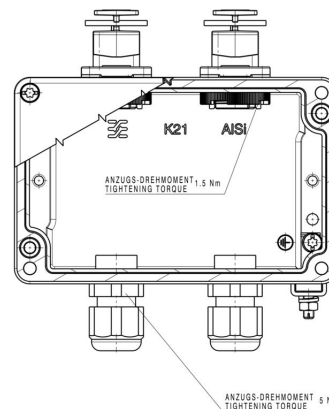
ETIM 8.0	EC002597	ETIM 9.0	EC002597
ETIM 10.0	EC002597	ECLASS 14.0	27-44-03-18
ECLASS 15.0	27-44-03-18		

Rysunki

Rysunek wymiarowy



Rysunek



IE-OM-V04P-K21-2S

Weidmüller Interface GmbH & Co. KG

Klingenbergstraße 26

D-32758 Detmold

Germany

www.weidmueller.com

Akcesoria

RJ45



FrontCom® Vario łączy wiele funkcji w jednej ramce. Układ łatwy w montażu, możliwość szerokiego wyboru spośród modułów danych, sygnałów i zasilania. Oprócz wyjątkowo zwartej konstrukcji, FrontCom® Vario oferuje liczne parametry produktowe zapewniające, iż Państwa prace projektowe i wykonawcze będą bezpieczne i szybkie, a zarazem przyszłościowe. Co więcej system FrontCom® Vario charakteryzuje się atrakcyjną konstrukcją obudowy, zapewniającą także najwyższą odporność na uderzenia oraz w pełni odpowiadającą wymaganiom stopnia ochrony IP65.

Ogólne dane zamówieniowe

Typ	IE-BI-RJ45-FJ-B	Wersja
Nr zam.	1963840000	Wkładka z gniazdem RJ45, Złącze do dolnej części obudowy,
GTIN (EAN)	4032248651894	TIA-568B
Ilość	10 ST	
Typ	IE-BI-RJ45-FJ-P	Wersja
Nr zam.	1963830000	Wkładka z gniazdem RJ45, Złącze do dolnej części obudowy,
GTIN (EAN)	4032248646159	PROFINET
Ilość	10 ST	
Typ	IE-BI-RJ45-FJ-A	Wersja
Nr zam.	1962850000	Wkładka z gniazdem RJ45, Złącze do dolnej części obudowy,
GTIN (EAN)	4032248645053	TIA-568A
Ilość	10 ST	

Sets - RJ45

zestaw łączników wtykowych PushPull według IEC 61076-3-106 Var.4 (IEC24702) z tworzywa sztucznego plus wkład RJ45



Ogólne dane zamówieniowe

Typ	IE-PS-V04P-RJ45-FH	Wersja
Nr zam.	1963160000	Wtyk RJ45 beznarzędziowy, wariant 4, Cat.6A / Class EA (ISO/IEC
GTIN (EAN)	4032248651665	11801 2010)
Ilość	10 ST	
Typ	IE-PS-V04P-RJ45-TH	Wersja
Nr zam.	1963180000	Wtyk RJ45 zacisk, wariant 4, Cat.6A / Class EA (ISO/IEC 11801
GTIN (EAN)	4032248653973	2010)
Ilość	10 ST	