

IE-BI-LCD-MM-C

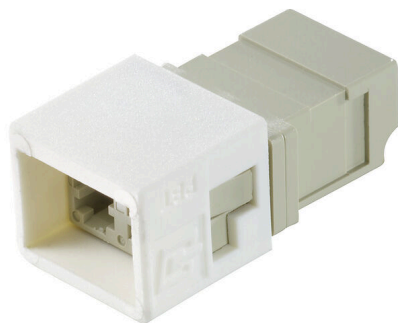
Weidmüller Interface GmbH & Co. KG

Klingenbergstraße 26

D-32758 Detmold

Germany

www.weidmueller.com



światłowodowe wkładki LC do łączników wtykowych
Var.1 / 4 / 14

Ogólne dane zamówieniowe

Wersja	Wkład LC, wkładka kołnierzowa LC-Duplex, Multi-mode
Nr zam.	1964420000
Typ	IE-BI-LCD-MM-C
GTIN (EAN)	4032248649037
Ilość	10 szt.

IE-BI-LCD-MM-C

Weidmüller Interface GmbH & Co. KG

Klingenbergstraße 26

D-32758 Detmold

Germany

www.weidmueller.com

Dane techniczne

Dopuszczenia

ROHS Zgodny

Wymiary i masa

Głębokość	30 mm	Głębokość (cale)	1.1811 inch
Wysokość	13.2 mm	Wysokość (cale)	0.5197 inch
Szerokość	15.6 mm	Szerokość (cale)	0.6142 inch
Masa netto	8 g		

Temperatury

Temperatura magazynowania	Temperatura eksploatacyjna	-40 °C...70 °C
Temperatura układania	Wilgotność	0...85 % wzgl. wilgotności

Zgodność produktu z wymogami środowiska naturalnego

Status zgodności z dyrektywą RoHS	Zgodne, z wyłączeniem
Wyłączenie RoHS (w przypadkach, w których ma to zastosowanie / jest znane)	6c
REACH SVHC	Lead 7439-92-1

Standardy ogólne

Norma dot. łączników wtykowych IEC 61754-20

Dane ogólne

Opis artykułu	wkładka kołnierзова LC-Duplex, Multimode	Barwny	inne
Podstawowy materiał obudowy	PBT odlew ciśnieniowy cynkowy	Wilgotność	0...85 % wzgl. wilgotności
Stopień ochrony	IP67 z obudową	Cykle wpinania	1000
Skład	wkładki wtykowe i kołnierzowe przystosowane do obudowy w wariacie 1, 4 i 14	Typ włókna	Multimode
Tłumienność wtrąceniowa	≤ 0,4 dB	złącze 1	LC Duplex
Przyłącze 2	LC Duplex	Tłumienność odbiciowa	≥ 30 dB

Klasyfikacje

ETIM 8.0	EC000752	ETIM 9.0	EC000752
ETIM 10.0	EC000752	ECLASS 14.0	19-17-01-16
ECLASS 15.0	19-17-01-16		

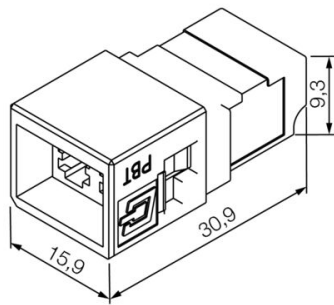
IE-BI-LCD-MM-C

Weidmüller Interface GmbH & Co. KG
Klingenbergstraße 26
D-32758 Detmold
Germany

Rysunki

www.weidmueller.com

Rysunek wymiarowy



IE-BI-LCD-MM-C

Weidmüller Interface GmbH & Co. KG
Klingenbergstraße 26
D-32758 Detmold
Germany

www.weidmueller.com

Akcesoria

...do złącz światłowodowych SC, ST i LC



GOF Do włókien optycznych SC/ST, IP20 i złącz IP67
Do włókien optycznych LC i złączy IP 67 POF Do złącz polimerowych włókien optycznych SC/ST, IP20 i złącz IP67 Do włókien optycznych, kabli ProfiNet i Mobil SC/ST i złącz IP 67

Ogólne dane zamówieniowe

Typ	IE-CT-LC-GOF	Wersja	
Nr zam.	9205330000	Narzędzie do zaciskania, Zacisk sześciokątny	
GTIN (EAN)	4032248725465		
Ilość	1 ST		