



zestaw łączników wtykowych HDC według IEC
61076-3-106 Var.5 z metalu plus wkład RJ45

Ogólne dane zamówieniowe

Wersja	Kotnierz RJ45, IP67, Wersja 5, IDC, PROFINET, Cat.5 (ISO/IEC 11801)
Nr zam.	1963700000
Typ	IE-BS-V05M-RJ45-FJ-P
GTIN (EAN)	4032248646029
Ilość	10 szt.

Dane techniczne

Dopuszczenia

Atesty



ROHS Zgodny

UL File Number Search [Witryna UL](#)

Nr certyfikatu (cULus) E316369

Wymiary i masa

Masa netto 59.2 g

Temperatury

Temperatura magazynowania Temperatura eksploatacyjna -40 °C...70 °C

Temperatura układania

Zgodność produktu z wymogami środowiska naturalnego

Status zgodności z dyrektywą RoHS Zgodne, bez wyłączenia

REACH SVHC Potassium perfluorobutane sulfonate 29420-49-3

SCIP 3767b26f-703a-492e-9234-36e83d1c0725

Dane ogólne

złącze 1	RJ45	Przyłącze 2	IDC
Opis artykułu	Wersja 5, IDC, PROFINET	Okablowanie	PROFINET
materiał uszczelniający	NBR	Podstawowy materiał obudowy	odlew ciśnieniowy aluminiowy
Średnica izolacji, maks,	1.6 mm	Kategoria	Cat.5 (ISO/IEC 11801)
Powierzchnia styku	Złoto na niklu	Maks. średnica przyłącza przewodu, sztywnego	0.4...0.64 mm
Przekrój poprzeczny przyłącza przewodu, AWG 24...AWG 22 sztywny (AWG)		Średnica przyłącza przewodu, elastycznego	0.48...0.76 mm
Przekrój poprzeczny przyłącza przewodu, AWG 26...AWG 22 elastyczny (AWG)		Ekranowanie	360°; obudowa dookólna
Stopień ochrony	IP67	Cykle wpinania	750

Standardy ogólne

Norma dot. łączników wtykowych	IEC 61076-3-106 Var. 5, IEC 60603-7-51	Nr certyfikatu (cULus)	E316369
--------------------------------	--	------------------------	---------

Właściwości elektryczne

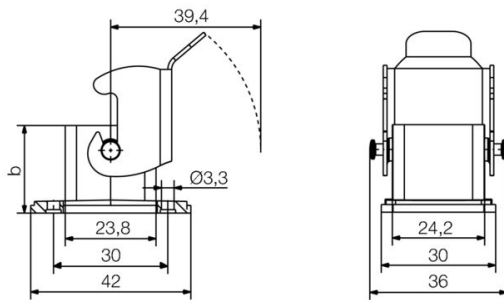
Wytrzymałość napięciowa styk / ekran	≥ 1500 V AC/DC	Wytrzymałość napięciowa styk / styk	≥ 1000 V AC/DC
PoE / PoE+	zgodność z normą IEEE 802.3bt		

Klasyfikacje

ETIM 8.0	EC001121	ETIM 9.0	EC001121
ETIM 10.0	EC001121	ECLASS 14.0	27-44-03-90
ECLASS 15.0	27-44-03-90		

Rysunki

Rysunek wymiarowy



Akcesoria

Zaślepki przeciwkurzowe



Zabezpieczenie Państwa urządzeń przed pyłem i zabrudzeniami.

Ogólne dane zamówieniowe

Typ	IE-BP-V05M	Wersja	
Nr zam.	1968930000	zaślepka ochronna obudowy kołnierzej	
GTIN (EAN)	4032248692 125		
Ilość	10 ST		