

IE-BS-V05M-RJ45-C

Weidmüller Interface GmbH & Co. KG

Klingenbergstraße 26

D-32758 Detmold

Germany

www.weidmueller.com



zestaw łączników wtykowych HDC według IEC
61076-3-106 Var.5 z metalu plus wkład RJ45

Ogólne dane zamówieniowe

Wersja	Kotłnierz RJ45, IP67, Złącze, wersja 5, RJ45 / RJ45, Cat.6A / Class EA (ISO/IEC 11801 2010)
Nr zam.	1963510000
Typ	IE-BS-V05M-RJ45-C
GTIN (EAN)	4032248645602
Ilość	10 szt.

Dane techniczne

Dopuszczenia

Atesty



ROHS	Zgodny
UL File Number Search	Witryna UL
Nr certyfikatu (cULus)	E316369

Wymiary i masa

Masa netto	60 g
------------	------

Temperatury

Temperatura magazynowania	Temperatura eksploatacyjna	-40 °C...70 °C
Temperatura układania		

Zgodność produktu z wymogami środowiska naturalnego

Status zgodności z dyrektywą RoHS	Zgodne, bez wyłączenia
REACH SVHC	Potassium perfluorobutane sulfonate 29420-49-3
SCIP	3767b26f-703a-492e-9234-36e83d1c0725

Dane ogólne

złącze 1	RJ45	Przyłącze 2	RJ45
Opis artykułu	Złącze, wersja 5, RJ45 / RJ45	materiał uszczelniający	NBR
Podstawowy materiał obudowy	odlew ciśnieniowy aluminiowy	Kategoria	Cat.6A / Class EA (ISO/IEC 11801 2010)
Powierzchnia styku	Złoto na niklu	Ekranowanie	360°; obudowa dookólna
Stopień ochrony	IP67	Cykle wpinania	750

Standardy ogólne

Norma dot. łączników wtykowych	IEC 61076-3-106 Var. 5, IEC 60603-7-5 1	Nr certyfikatu (cULus)	E316369
--------------------------------	---	------------------------	---------

Właściwości elektryczne

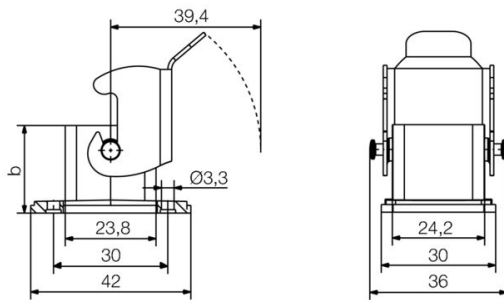
Wytrzymałość napięciowa styk / ekran	≥ 1500 V AC/DC	Wytrzymałość napięciowa styk / styk	≥ 1000 V AC/DC
--------------------------------------	----------------	-------------------------------------	----------------

Klasyfikacje

ETIM 8.0	EC001121	ETIM 9.0	EC001121
ETIM 10.0	EC001121	ECLASS 14.0	27-44-03-90
ECLASS 15.0	27-44-03-90		

Rysunki

Rysunek wymiarowy



Akcesoria

Zaślepki przeciwkurzowe



Zabezpieczenie Państwa urządzeń przed pyłem i zabrudzeniami.

Ogólne dane zamówieniowe

Typ	IE-BP-V05M	Wersja	
Nr zam.	1968930000	zaślepka ochronna obudowy kołnierzej	
GTIN (EAN)	4032248692 125		
Ilość	10 ST		