



zestaw łączników wtykowych HDC według IEC  
61076-3-106 Var.5 z metalu plus wkład RJ45

### Ogólne dane zamówieniowe

Wersja	Kotnierz RJ45, IP67, Wersja 5, IDC, EIA/TIA 586 A, Cat.6A / Class EA (ISO/IEC 11801 2010)
Nr zam.	<a href="#">1963460000</a>
Typ	IE-BS-V05M-RJ45-FJ-A
GTIN (EAN)	4032248645558
Ilość	10 szt.

## Dane techniczne

## Dopuszczenia

Atesty



ROHS	Zgodny
UL File Number Search	<a href="#">Witryna UL</a>
Nr certyfikatu (cULus)	E316369

## Wymiary i masa

Masa netto	60.8 g
------------	--------

## Temperatury

Temperatura magazynowania	Temperatura eksploatacyjna	-40 °C...70 °C
Temperatura układania		

## Zgodność produktu z wymogami środowiska naturalnego

Status zgodności z dyrektywą RoHS	Zgodne, bez wyłączenia
REACH SVHC	Potassium perfluorobutane sulfonate 29420-49-3
SCIP	3767b26f-703a-492e-9234-36e83d1c0725

## Dane ogólne

złącze 1	RJ45	Przyłącze 2	IDC
Opis artykułu	Wersja 5, IDC, EIA/TIA 586 A	Okablowanie	TIA-568A
materiał uszczelniający	NBR	Podstawowy materiał obudowy	odlew ciśnieniowy aluminiowy
Średnica izolacji, maks,	1.6 mm	Kategoria	Cat.6A / Class EA (ISO/IEC 11801 2010)
Powierzchnia styku	Złoto na niklu	Maks. średnica przyłącza przewodu, sztywnego	0.4...0.64 mm
Przekrój poprzeczny przyłącza przewodu, AWG 24...AWG 22 sztywny (AWG)		Średnica przyłącza przewodu, elastycznego	0.48...0.76 mm
Przekrój poprzeczny przyłącza przewodu, AWG 26...AWG 22 elastycznego (AWG)		Ekranowanie	360°; obudowa dookólna
Stopień ochrony	IP67	Cykle wpinania	750

## Standardy ogólne

Norma dot. łączników wtykowych	IEC 61076-3-106 Var. 5, IEC 60603-7-51	Nr certyfikatu (cULus)	E316369
--------------------------------	--	------------------------	---------

## Właściwości elektryczne

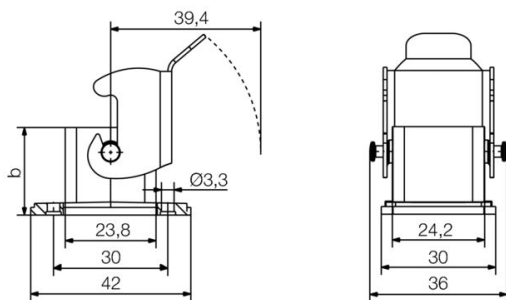
Wytrzymałość napięciowa styk / ekran	≥ 1500 V AC/DC	Wytrzymałość napięciowa styk / styk	≥ 1000 V AC/DC
PoE / PoE+	zgodność z normą IEEE 802.3bt		

## Klasyfikacje

ETIM 8.0	EC001121	ETIM 9.0	EC001121
ETIM 10.0	EC001121	ECLASS 14.0	27-44-03-90
ECLASS 15.0	27-44-03-90		

Rysunki

Rysunek wymiarowy



## Akcesoria

### Zaślepki przeciwkurzowe



Zabezpieczenie Państwa urządzeń przed pyłem i zabrudzeniami.

### Ogólne dane zamówieniowe

Typ	IE-BP-V05M	Wersja	
Nr zam.	<a href="#">1968930000</a>	zaślepka ochronna obudowy kołnierzej	
GTIN (EAN)	4032248692 125		
Ilość	10 ST		