

światłowodowe wkładki LC do łączników wtykowych
Var.1 / 4 / 14

Ogólne dane zamówieniowe

Wersja	Wkład LC, wkładka kołnierzowa LC-Duplex, Single-mode
Nr zam.	1962880000
Typ	IE-BI-LCD-SM-C
GTIN (EAN)	4032248645077
Ilość	10 szt.

Dane techniczne

Dopuszczenia

ROHS	Zgodny
------	--------

Wymiary i masa

Głębokość	30 mm	Głębokość (cale)	1.1811 inch
Wysokość	13.2 mm	Wysokość (cale)	0.5197 inch
Szerokość	15.6 mm	Szerokość (cale)	0.6142 inch
Masa netto	0.79 g		

Temperatury

Temperatura magazynowania	Temperatura eksploatacyjna	-40 °C...70 °C
Temperatura układania	Wilgotność	0...85 % wzgl. wilgotności

Zgodność produktu z wymogami środowiska naturalnego

Status zgodności z dyrektywą RoHS	Zgodne, bez wyłączenia
REACH SVHC	Bez SVHC powyżej 0,1 wt%

Standardy ogólne

Norma dot. łączników wtykowych	IEC 61754-20
--------------------------------	--------------

Dane ogólne

Opis artykułu	wkładka kołnierzysta LC-Duplex, Singlemode	Barwny	inne
Podstawowy materiał obudowy	PBT odlew ciśnieniowy cynkowy	Wilgotność	0...85 % wzgl. wilgotności
Stopień ochrony	IP67 z obudową	Cykle wpinania	1000
Skład	wkładki wtykowe i kołnierzowe przystosowane do obudowy w wariantach 1, 4 i 14	Typ włókna	Singlemode
Tłumienność wtrąceniowa	≤ 0,5 dB	złącze 1	LC Duplex
Przyłącze 2	LC Duplex	Tłumienność odbiciowa	≥ 40 dB

Klasyfikacje

ETIM 8.0	EC000752	ETIM 9.0	EC000752
ETIM 10.0	EC000752	ECLASS 14.0	19-17-01-16
ECLASS 15.0	19-17-01-16		

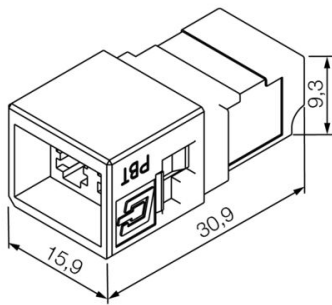
IE-BI-LCD-SM-C

Weidmüller Interface GmbH & Co. KG
Klingenbergstraße 26
D-32758 Detmold
Germany

Rysunki

www.weidmueller.com

Rysunek wymiarowy



IE-BI-LCD-SM-C

Weidmüller Interface GmbH & Co. KG

Klingenbergstraße 26

D-32758 Detmold

Germany

www.weidmueller.com

Akcesoria

...do złącz światłowodowych SC, ST i LC



GOF Do włókien optycznych SC/ST, IP20 i złącz IP67
Do włókien optycznych LC i złączy IP 67 POF Do złącz polimerowych włókien optycznych SC/ST, IP20 i złącz IP67 Do włókien optycznych, kabli ProfiNet i Mobil SC/ST i złącz IP 67

Ogólne dane zamówieniowe

Typ	IE-CT-LC-GOF	Wersja	
Nr zam.	9205330000	Narzędzie do zaciskania, Zacisk sześciokątny	
GTIN (EAN)	4032248725465		
Ilość	1 ST		