

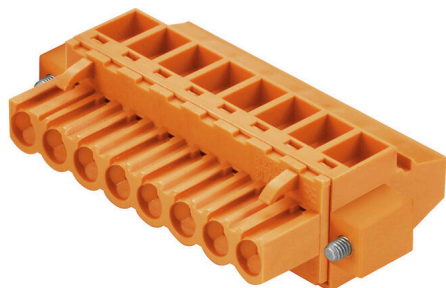
**BLZP 5.00HC/16/90F SN BK BX****Weidmüller Interface GmbH & Co. KG**

Klingenbergstraße 26

D-32758 Detmold

Germany

www.weidmueller.com

**Zdjęcie produktu**

Podobny do przedstawionego na ilustracji

Wtyki żeńskie ze złączem śrubowym z kabłąkiem zaciskowym do podłączania przewodów z odejściem prostopadłym (90° lub 270°). Złącza żeńskie mają miejsce na umieszczanie etykiet i mogą być kodowane. Mocowanie przy użyciu kołnierza lub rygla zwalniającego. Są wyposażone w zintegrowaną śrubę z łbem płasko-krzyżowym, zabezpieczenie przed nieprawidłowym włożeniem przewodu oraz są dostarczane z otwartymi kabłąkami zaciskowymi. HC = High Current (przystosowane do prądów o dużych natężeniach).

**Ogólne dane zamówieniowe**

Wersja	Złącze wtykowe do druku, wtyk żeński, 5.00 mm, Liczba biegunów: 16, 90°, Przyłącze z jarzmem, Zakres zaciskania, maks. : 4 mm <sup>2</sup> , skrzynia
Nr zam.	<a href="#">1959610000</a>
Typ	BLZP 5.00HC/16/90F SN BK BX
GTIN (EAN)	4032248638543
Ilość	18 szt.
parametry produktu	IEC: 400 V / 23 A / 0.2 - 4 mm <sup>2</sup> UL: 300 V / 20 A / AWG 26 - AWG 12
opakowanie	skrzynia

## BLZP 5.00HC/16/90F SN BK BX

Weidmüller Interface GmbH &amp; Co. KG

Klingenbergstraße 26

D-32758 Detmold

Germany

www.weidmueller.com

## Dane techniczne

## Dopuszczenia

Atesty



ROHS	Zgodny
UL File Number Search	<a href="#">Witryna UL</a>
Nr certyfikatu (cURus)	E60693

## Wymiary i masa

Głębokość	27.1 mm	Głębokość (cale)	1.0669 inch
Wysokość	14.1 mm	Wysokość (cale)	0.5551 inch
Szerokość	90 mm	Szerokość (cale)	3.5433 inch
Masa netto	29.88 g		

## Zgodność produktu z wymogami środowiska naturalnego

Status zgodności z dyrektywą RoHS	Zgodne, bez wyłączenia		
REACH SVHC	Bez SVHC powyżej 0,1 wt%		
Ślad węglowy produktu	Kołyska do bramy	0,445 kg CO2 eq.	

## Parametry systemu

Rodzina produktów	OMNIMATE Signal - seria BL/SL 5.00		
Rodzaj przyłącza	Przyłącze pola		
Metoda wykonywania złącz	Przyłącze z jarmem		
Raster w mm (P)	5.00 mm		
Raster w calach (P)	0.197 "		
Kierunek odejścia przewodu	90°		
Liczba biegunów	16		
L1 in mm	75.00 mm		
L1 w calach	2.955 "		
Liczba rzędów	1		
liczba rzędów z biegunami	1		
Przekrój pomiarowy	4 mm <sup>2</sup>		
zabezpieczenie przed dotykiem wg DIN VDE 57 106	zabezpieczony przed dotknięciem palcami		
zabezpieczenie przed dotykiem wg DIN VDE 0470	IP 20 w stanie wetkniętym/ IP 10 w stanie niewetkniętym		
Stopień ochrony	IP20		
Rezystancja skrośna	≤5 mΩ		
element kodowany	Tak		
Długość odizolowania	7 mm		
śruba dociskowa	M 2,5		
końcówka wkrętaka	0,6 x 3,5, PH 1, PZ 1		
końcówka wkrętaka norma	DIN 5264, ISO 8764/2-PH, ISO 8764/2-PZ		
Cykle wpinania	25		
Siła wtykania/biegun, maks.	10 N		
Siła ciągnięcia / biegun, maks.	9 N		
Moment dokręcający	Typ momentu obrotowego	Przyłącze przewodu	
	Informacja o użyciu	Moment dokręcający	min. 0.4 Nm maks. 0.5 Nm
		Typ momentu obrotowego	Kołnierz śrubowy
	Informacja o użyciu	Moment dokręcający	min. 0.2 Nm maks. 0.25 Nm

## BLZP 5.00HC/16/90F SN BK BX

Weidmüller Interface GmbH &amp; Co. KG

Klingenbergstraße 26

D-32758 Detmold

Germany

www.weidmueller.com

## Dane techniczne

## Dane materiałowe

Materiał izolacyjny	PBT	Barwny	czarny
Tabela kolorów (podobny)	RAL 9011	grupa materiałów izolacyjnych	IIIa
Porównywalny wskaźnik śledzenia (CTI)	≥ 200	Opór izolacji	≥ 108 Ω
Moisture Level (MSL)		Klasa palności wg UL 94	V-0
Materiał styków	Stop Cu	Powierzchnia styku	cynowana
Struktura warstwowa wtyku	4...8 μm Sn hot-dip tinned	Temperatura magazynowania, min.	-40 °C
Temperatura magazynowania, max.	70 °C	Temperatura pracy, min.	-50 °C
Temperatura pracy, max.	100 °C	Zakres temperatur montaż, min.	-25 °C
Zakres temperatur montaż, max.	100 °C		

## Przewody pasujące do złącza

Zakres zaciskania, min.	0.13 mm <sup>2</sup>
Zakres zaciskania, maks.	4 mm <sup>2</sup>
przekrój przyłącza przewodu AWG, min.	AWG 30
przekrój przyłączeniowy przewodu AWG, AWG 12 maks.	
jednodrutowe, min. H05(07) V-U	0.2 mm <sup>2</sup>
jednodrutowe, maks. H05(07) V-U	4 mm <sup>2</sup>
cienkodrutowe, min. H05(07) V-K	0.2 mm <sup>2</sup>
cienkodrutowe, maks. H05(07) V-K	4 mm <sup>2</sup>
z AEH z kołnierzem DIN 46 228/4, min.	0.2 mm <sup>2</sup>
z AEH z kołnierzem DIN 46 228/4, maks.	2.5 mm <sup>2</sup>
z tulejką zaciskową, DIN 46228 pt 1, min.	0.2 mm <sup>2</sup>
z końcówką kablową wg DIN 46 228/1, maks.	4 mm <sup>2</sup>
Sprawdzian trzypieniowy EN 60999 a x b; ø	2,8 mm x 2,4 mm

Zaciskany przewód	Przekrój poprzeczny przyłączanego przewodu	Typ	
		znamionowy	cienkodrutowe
przewód i końcówka tulejkowa		Długość zdejmowania izolacji	znamionowy 0.5 mm <sup>2</sup>
		Zalecana tulejka kablowa	<a href="#">H0.5/6</a>
			0.5 mm
przewód i końcówka tulejkowa		Długość zdejmowania izolacji	znamionowy 1 mm <sup>2</sup>
		Zalecana tulejka kablowa	<a href="#">H1.0/6</a>
			1 mm
przewód i końcówka tulejkowa		Długość zdejmowania izolacji	znamionowy 1.5 mm <sup>2</sup>
		Zalecana tulejka kablowa	<a href="#">H1.5/7</a>
			1.5 mm
przewód i końcówka tulejkowa		Długość zdejmowania izolacji	znamionowy 2.5 mm <sup>2</sup>
		Zalecana tulejka kablowa	<a href="#">H2.5/7</a>
			2.5 mm
przewód i końcówka tulejkowa		Długość zdejmowania izolacji	znamionowy 0.75 mm <sup>2</sup>
		Zalecana tulejka kablowa	<a href="#">H0.75/7</a>
			0.75 mm

## BLZP 5.00HC/16/90F SN BK BX

Weidmüller Interface GmbH &amp; Co. KG

Klingenbergstraße 26

D-32758 Detmold

Germany

www.weidmueller.com

## Dane techniczne

Zalecana tulejka  
kablowa [HO.75/6](#)

Tekst referencyjny Zewnętrzna średnica kołnierza wykonanego z tworzywa sztucznego nie powinna być większa niż podziałka (P). Długość tulejek należy dobrać zależnie od produktu i napięcia znamionowego.

## Dane znamionowe wg IEC

przetestowane zgodnie z normą	IEC 60664-1, IEC 61984	Prąd znamionowy, min. liczba biegunów 23 A (Tu=20°C)
Prąd znamionowy, maks. liczba biegunów (Tu=20°C)	18 A	Prąd znamionowy, min. liczba biegunów 21 A (Tu=40°C)
Prąd znamionowy, maks. liczba biegunów (Tu=40°C)	16 A	napięcie znamionowe przy kat. 400 V
napięcie znamionowe przy kat. 320 V	320 V	przebieg/stopniu zanieczyszczenia II/2
przebieg/stopniu zanieczyszczenia III/2		napięcie znamionowe przy kat. 250 V
znamionowe napięcie udarowe przy kat. 4 kV	4 kV	przebieg/stopniu zanieczyszczenia III/3
przebieg/stopniu zanieczyszczenia II/2		znamionowe napięcie udarowe przy kat. 4 kV
znamionowe napięcie udarowe przy kat. 4 kV	4 kV	przebieg/stopniu zanieczyszczenia III/2
przebieg/stopniu zanieczyszczenia III/3		odporność na zwarcia
		3 x 1s z 120 A

## Dane znamionowe wg CSA

Institytut (CSA)	CSA	Nr certyfikatu (CSA)	200039-1121690
Napięcie znamionowe (grupa użytkowa B / CSA)	300 V	Napięcie znamionowe (grupa użytkowa C / CSA)	50 V
Napięcie znamionowe (grupa użytkowa D / CSA)	300 V	Prąd znamionowy (grupa użytkowa B / CSA)	20 A
Prąd znamionowy (grupa użytkowa D / CSA)	20 A	przekrój przyłącza przewodu AWG, min.	AWG 30
przekrój przyłącza przewodu AWG, maks.	AWG 12	Odniesienie do wartości znamionowych	W specyfikacji podano wartości minimalne, szczegóły – patrz certyfikat.

## Dane znamionowe wg UL 1059

Institytut (cURus)	CURUS	Nr certyfikatu (cURus)	E60693
Napięcie znamionowe (grupa użytkowa B / UL 1059)	300 V	Napięcie znamionowe (grupa użytkowa D / UL 1059)	300 V
Prąd znamionowy (grupa użytkowa B / UL 1059)	20 A	Prąd znamionowy (grupa użytkowa D / UL 1059)	10 A
przekrój przyłącza przewodu AWG, min.	AWG 26	przekrój przyłącza przewodu AWG, maks.	AWG 12
Odniesienie do wartości znamionowych	W specyfikacji podano wartości minimalne, szczegóły – patrz certyfikat.		

## Opakowanie

opakowanie	skrzynia	Długość VPE	350.00 mm
Szerokość VPE	138.00 mm	Wysokość VPE	30.00 mm

## Ważna informacja

Zgodność IPC	Zgodność: produkty są projektowane, wytwarzane oraz dostarczane zgodnie z uznanymi normami międzynarodowymi, właściwości produktów są zgodne z gwarantowanymi w karcie katalogowej lub ich jakość wykonania jest zgodna z wymogami klasy 2 wg IPC-A-610. Na życzenie mogą być ocenione dalsze wymagania dotyczące produktów.
Uwagi	<ul style="list-style-type: none"> <li>• Additional variants on request</li> <li>• Gold-plated contact surfaces on request</li> <li>• Rated current related to rated cross-section &amp; min. No. of poles.</li> </ul>

## BLZP 5.00HC/16/90F SN BK BX

**Weidmüller Interface GmbH & Co. KG**  
Klingenbergstraße 26  
D-32758 Detmold  
Germany

[www.weidmueller.com](http://www.weidmueller.com)

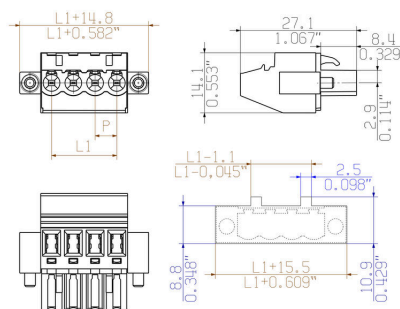
## Dane techniczne

- Wire end ferrule without plastic collar to DIN 46228/1
- Wire end ferrule with plastic collar to DIN 46228/4
- P on drawing = pitch
- Rated data refer only to the component itself. Clearance and creepage distances to other components are to be designed in accordance with the relevant application standards.
- In accordance with IEC 61984, OMNIMATE-connectors are connectors without breaking capacity (COC). During designated use, connectors are not allowed to be engaged or disengaged when live or under load
- Long term storage of the product with average temperature of 50 °C and maximum humidity 70%, 36 months

## Klasyfikacje

ETIM 8.0	EC002638	ETIM 9.0	EC002638
ETIM 10.0	EC002638	ECLASS 14.0	27-46-02-02
ECLASS 15.0	27-46-02-02		

Rysunek wymiarowany



MIN. FRONT PLATE CUT-OUT

## BLZP 5.00HC/16/90F SN BK BX

**Weidmüller Interface GmbH & Co. KG**  
Klingenbergstraße 26  
D-32758 Detmold  
Germany

www.weidmueller.com

## Akcesoria

### Elementy kodujące



Łączy tylko to, co łączyć trzeba: właściwe złącze na właściwym miejscu.

Elementy kodujące i urządzenia blokujące wyraźnie przypisują elementy łączące podczas procesu produkcji i obsługi

Elementy kodujące i urządzenia blokujące są wkładane przed montażem lub podczas fazy konfekcjonowania kabli. Alternatywa oferowana przez Weidmüller: wystarczy przeprowadzić indywidualną konfigurację w internetowym konfiguratorze wariantów i otrzyma się kodowany element.

Nieprawidłowy montaż na płycie drukowanej i nieprawidłowe podłączenie elementów łączących nie jest już możliwe.

Zaletą: nie trzeba szukać błędów podczas produkcji a użytkownikowi nie grożą błędy podczas montażu.

### Ogólne dane zamówieniowe

Typ	BLZ/SL KO OR BX	Wersja
Nr zam.	<a href="#">1573010000</a>	Złącze wtykowe do druku, Akcesoria, Element kodujący,
GTIN (EAN)	4008190048396	pomarańczowy, Liczba biegunów: 1
Ilość	100 ST	
Typ	BLZ/SL KO BK BX	Wersja
Nr zam.	<a href="#">1545710000</a>	Złącze wtykowe do druku, Akcesoria, Element kodujący, czarny, Liczba
GTIN (EAN)	4008190087142	biegunów: 1
Ilość	50 ST	

### Wkrętaki z końcówką płaską



Wkrętak do śrub rowkowych z końcówką okrągłą, SD DIN 5265, ISO 2380/2, uchwyt zgodny z DIN 5264, ISO 2380/1, końcówka Chrom Top, rękojeść SoftFinish

### Ogólne dane zamówieniowe

Typ	SDS 0.6X3.5X100	Wersja
Nr zam.	<a href="#">2749340000</a>	Wkrętak, Szerokość końcówki (B): 3.5 mm, Długość końcówki: 100
GTIN (EAN)	4050118895568	mm, Grubość końcówki (A): 0.6 mm
Ilość	1 ST	
Typ	SDIS 0.6X3.5X100	Wersja
Nr zam.	<a href="#">2749810000</a>	Wkrętak, Szerokość końcówki (B): 3.5 mm, Długość końcówki: 100
GTIN (EAN)	4050118897012	mm, Grubość końcówki (A): 0.6 mm
Ilość	1 ST	

## BLZP 5.00HC/16/90F SN BK BX

Weidmüller Interface GmbH & Co. KG  
Klingenbergstraße 26  
D-32758 Detmold  
Germany

www.weidmueller.com

## Akcesoria

## Wkrętaki z końcówką krzyżową, typu Phillips



Wkrętak do śrub z rowkiem krzyżowym, Typ Phillips, SDK PH DIN 5262, ISO 8764/2-PH, uchwyt zgodny z ISO 8764-PH, końcówka Chrom Top, rękojeść SoftFinish

## Ogólne dane zamówieniowe

Typ	SDK PH1 X 80	Wersja
Nr zam.	<a href="#">2749410000</a>	Wkrętak, Szerokość końcówki (B): 4.5 mm, 80 mm, Grubość
GTIN (EAN)	4050118895636	końcówki (A): 1
Ilość	1 ST	

## Wkrętaki z końcówką krzyżową, typu Pozidriv



Wkrętak do śrub z rowkiem krzyżowym, Typ Pozidriv, SDK PZ DIN 5262, ISO 8764/2-PZ, uchwyt zgodny z ISO 8764-PZ, końcówka Chrom Top, rękojeść SoftFinish

## Ogólne dane zamówieniowe

Typ	SDK PZ1 X 80	Wersja
Nr zam.	<a href="#">2749440000</a>	Wkrętak, Szerokość końcówki (B): 14.5 mm, 80 mm, Grubość
GTIN (EAN)	4050118895667	końcówki (A): 1
Ilość	1 ST	

## BLZP 5.00HC/16/90F SN BK BX

**Weidmüller Interface GmbH & Co. KG**  
Klingenbergstraße 26  
D-32758 Detmold  
Germany

## Elementy współpracujące

www.weidmueller.com

## SL-SMT 5.00HC/180LF Box



Złącze męskie odporne na wysokie temperatury, pakowane w pudełku lub taśmie. Na taśmie, z kołkami lutowniczymi 1,5 mm, zoptymalizowane do montażu automatycznego. Kołek lutowniczy 3,2 mm przystosowany do lutowania rozplwowego oraz na fali. Złącza męskie mają miejsce na umieszczanie etykiet i mogą być kodowane. HC = High Current (przystosowane do prądów o dużych natężeniach).

## Ogólne dane zamówieniowe

Typ	SL-SMT 5.00HC/16/180LF ...	Wersja
Nr zam.	<a href="#">1796920000</a>	Złącze wtykowe do druku, Listwa męska, kołnierz lutowany,
GTIN (EAN)	4032248237548	Połączenie lutowane THT/THR, 5.00 mm, Liczba biegunów: 16, 180°,
Ilość	18 ST	Długość kołka lutowniczego (l): 1.5 mm, cynowana, czarny, skrzynia
Typ	SL-SMT 5.00HC/16/180LF ...	Wersja
Nr zam.	<a href="#">1841530000</a>	Złącze wtykowe do druku, Listwa męska, kołnierz lutowany,
GTIN (EAN)	4032248352432	Połączenie lutowane THT/THR, 5.00 mm, Liczba biegunów: 16, 180°,
Ilość	18 ST	Długość kołka lutowniczego (l): 3.2 mm, cynowana, czarny, skrzynia

## SL-SMT 5.00HC/90LF Box



Złącze męskie odporne na wysokie temperatury, pakowane w pudełku lub taśmie. Na taśmie, z kołkami lutowniczymi 1,5 mm, zoptymalizowane do montażu automatycznego. Kołek lutowniczy 3,2 mm przystosowany do lutowania rozplwowego oraz na fali. Złącza męskie mają miejsce na umieszczanie etykiet i mogą być kodowane. HC = High Current (przystosowane do prądów o dużych natężeniach).

## Ogólne dane zamówieniowe

Typ	SL-SMT 5.00HC/16/90LF 1...	Wersja
Nr zam.	<a href="#">1797370000</a>	Złącze wtykowe do druku, Listwa męska, kołnierz lutowany,
GTIN (EAN)	4032248238156	Połączenie lutowane THT/THR, 5.00 mm, Liczba biegunów: 16, 90°,
Ilość	18 ST	Długość kołka lutowniczego (l): 1.5 mm, cynowana, czarny, skrzynia
Typ	SL-SMT 5.00HC/16/90LF 3...	Wersja
Nr zam.	<a href="#">1840490000</a>	Złącze wtykowe do druku, Listwa męska, kołnierz lutowany,
GTIN (EAN)	4032248351336	Połączenie lutowane THT/THR, 5.00 mm, Liczba biegunów: 16, 90°,
Ilość	18 ST	Długość kołka lutowniczego (l): 3.2 mm, cynowana, czarny, skrzynia

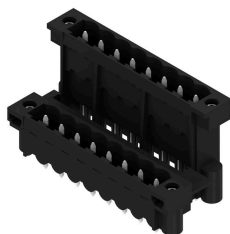
## BLZP 5.00HC/16/90F SN BK BX

**Weidmüller Interface GmbH & Co. KG**  
 Klingenbergstraße 26  
 D-32758 Detmold  
 Germany

## Elementy współpracujące

www.weidmueller.com

## SLDV-THR 5.00/180F

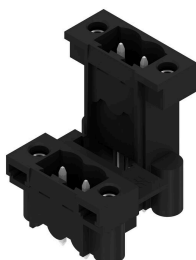


Odporne na wysokie temperatury, dwupiętrowe, przesunięte w bok, złącze męskie z kołnierzem lub kołnierzem lutowniczym. Kołek lutowniczy 1,5 mm przeznaczony do lutowania na fali. Kołek lutowniczy 3,2 mm przeznaczony do procesu reflow i lutowania na fali. Złącza męskie mają miejsce na opisy i mogą być kodowane.

## Ogólne dane zamówieniowe

Typ	SLDV-THR 5.00/32/180F 3...	Wersja
Nr zam.	<a href="#">1881400000</a>	Złącze wtykowe do druku, Listwa męska, kołnierz, Połączenie
GTIN (EAN)	4032248482740	lutowane THT/THR, 5.00 mm, Liczba biegunów: 32, 180°, Długość
Ilość	10 ST	kołka lutowniczego (l): 3.2 mm, cynowana, czarny, skrzynia

## SLDV-THR 5.00/180FLF



Odporne na wysokie temperatury, dwupiętrowe, przesunięte w bok, zamknięte złącze męskie opcjonalnie z kołnierzem lutowniczym. Kołek lutowniczy 1,5 mm przeznaczony do lutowania na fali. Kołek lutowniczy 3,2 mm przeznaczony do procesu reflow i lutowania na fali. Złącza męskie mają miejsce na opisy i mogą być kodowane.

## Ogólne dane zamówieniowe

Typ	SLDV-THR 5.00/32/180FLF...	Wersja
Nr zam.	<a href="#">1895600000</a>	Złącze wtykowe do druku, Listwa męska, kołnierz / kołnierz lutowany,
GTIN (EAN)	4032248510344	Połączenie lutowane THT/THR, 5.00 mm, Liczba biegunów: 32, 180°,
Ilość	10 ST	Długość kołka lutowniczego (l): 1.5 mm, cynowana, czarny, skrzynia