

BLZP 5.00HC/02/270 SN OR BX

Weidmüller Interface GmbH & Co. KG

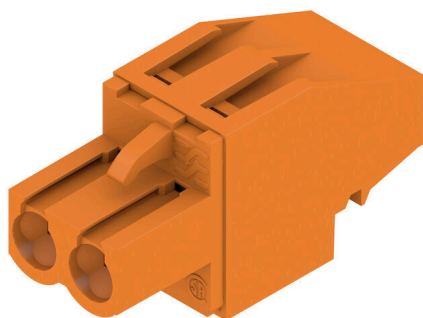
Klingenbergstraße 26

D-32758 Detmold

Germany

www.weidmueller.com

Zdjęcie produktu



Wtyki żeńskie ze złączem śrubowym z kabłąkiem zaciskowym do podłączania przewodów z odejściem prostopadłym (90° lub 270°). Złącza żeńskie mają miejsce na umieszczanie etykiet i mogą być kodowane. Mocowanie przy użyciu kołnierza lub rygła zwalniającego. Są wyposażone w zintegrowaną śrubę z łbem płasko-krzyżowym, zabezpieczenie przed nieprawidłowym włożeniem przewodu oraz są dostarczane z otwartymi kabłąkami zaciskowymi. HC = High Current (przystosowane do prądów o dużych natężeniach).

Ogólne dane zamówieniowe

Wersja	Złącze wtykowe do druku, wtyk żeński, 5.00 mm, Liczba biegunów: 2, 270°, Przyłącze z jarzmem, Zakres zaciskania, maks. : 4 mm ² , skrzynia
Nr zam.	1958870000
Typ	BLZP 5.00HC/02/270 SN OR BX
GTIN (EAN)	4032248637706
Ilość	180 szt.
parametry produktu	IEC: 400 V / 23 A / 0.2 - 4 mm ² UL: 300 V / 20 A / AWG 26 - AWG 12
opakowanie	skrzynia

BLZP 5.00HC/02/270 SN OR BX

Weidmüller Interface GmbH & Co. KG
Klingenbergstraße 26
D-32758 Detmold
Germany

www.weidmueller.com

Dane techniczne

Dopuszczenia

Atesty



ROHS	Zgodny
UL File Number Search	Witryna UL
Nr certyfikatu (cURus)	E60693

Wymiary i masa

Głębokość	27.2 mm	Głębokość (cale)	1.0709 inch
Wysokość	14.1 mm	Wysokość (cale)	0.5551 inch
Szerokość	10 mm	Szerokość (cale)	0.3937 inch
Masa netto	3.75 g		

Zgodność produktu z wymogami środowiska naturalnego

Status zgodności z dyrektywą RoHS	Zgodne, bez wyłączenia
REACH SVHC	Bez SVHC powyżej 0,1 wt%
Ślad węglowy produktu	Kołyska do bramy 0,14 kg CO2 eq.

Parametry systemu

Rodzina produktów	OMNIMATE Signal - seria BL/SL 5.00		
Rodzaj przyłącza	Przyłącze pola		
Metoda wykonywania złącz	Przyłącze z jarmem		
Raster w mm (P)	5.00 mm		
Raster w calach (P)	0.197 "		
Kierunek odejścia przewodu	270°		
Liczba biegunów	2		
L1 in mm	5.00 mm		
L1 w calach	0.197 "		
Liczba rzędów	1		
liczba rzędów z biegunami	1		
Przekrój pomiarowy	4 mm ²		
zabezpieczenie przed dotykiem wg DIN VDE 57 106	zabezpieczony przed dotknięciem palcami		
zabezpieczenie przed dotykiem wg DIN VDE 0470	IP 20 w stanie wetkniętym/ IP 10 w stanie niewetkniętym		
Stopień ochrony	IP20		
Rezystancja skrośna	≤5 mΩ		
element kodowany	Tak		
Długość odizolowania	7 mm		
śruba dociskowa	M 2,5		
końcówka wkrętaka	0,6 x 3,5, PH 1, PZ 1		
końcówka wkrętaka norma	DIN 5264, ISO 8764/2-PH, ISO 8764/2-PZ		
Cykle wpinania	25		
Siła wtykania/biegun, maks.	10 N		
Siła ciągnięcia / biegun, maks.	9 N		
Moment dokręcający	Typ momentu obrotowego	Przyłącze przewodu	
	Informacja o użyciu	Moment dokręcający	min. 0.4 Nm maks. 0.5 Nm

BLZP 5.00HC/02/270 SN OR BX

Weidmüller Interface GmbH & Co. KG

Klingenbergstraße 26

D-32758 Detmold

Germany

www.weidmueller.com

Dane techniczne

Dane materiałowe

Materiał izolacyjny	PBT	Barwny	pomarańczowy
Tabela kolorów (podobny)	RAL 2000	grupa materiałów izolacyjnych	IIIa
Porównywalny wskaźnik śledzenia (CTI)	≥ 200	Opór izolacji	≥ 108 Ω
Moisture Level (MSL)		Klasa palności wg UL 94	V-0
Materiał styków	Stop Cu	Powierzchnia styku	cynowana
Struktura warstwowa wtyku	4...8 μm Sn hot-dip tinned	Temperatura magazynowania, min.	-40 °C
Temperatura magazynowania, max.	70 °C	Temperatura pracy, min.	-50 °C
Temperatura pracy, max.	100 °C	Zakres temperatur montaż, min.	-25 °C
Zakres temperatur montaż, max.	100 °C		

Przewody pasujące do złącza

Zakres zaciskania, min.	0.13 mm ²
Zakres zaciskania, maks.	4 mm ²
przekrój przyłącza przewodu AWG, min.	AWG 30
przekrój przyłączeniowy przewodu AWG, AWG 12 maks.	
jednodrutowe, min. H05(07) V-U	0.2 mm ²
jednodrutowe, maks. H05(07) V-U	4 mm ²
cienkodrutowe, min. H05(07) V-K	0.2 mm ²
cienkodrutowe, maks. H05(07) V-K	4 mm ²
z AEH z kołnierzem DIN 46 228/4, min.	0.2 mm ²
z AEH z kołnierzem DIN 46 228/4, maks.	2.5 mm ²
z tulejką zaciskową, DIN 46228 pt 1, min.	0.2 mm ²
z końcówką kablową wg DIN 46 228/1, maks.	4 mm ²
Sprawdzian trzpieniowy EN 60999 a x b; ø	2,8 mm x 2,4 mm

Zaciskany przewód	Przekrój poprzeczny przyłączanego przewodu	Typ	cienkodrutowe
		znamionowy	0.5 mm ²
przewód i końcówka tulejkowa	Długość zdejmowania izolacji		znamionowy
		Zalecana tulejka kablowa	H0.5/6
			0.5 mm
Przekrój poprzeczny przyłączanego przewodu	Przekrój poprzeczny przyłączanego przewodu	Typ	cienkodrutowe
		znamionowy	1 mm ²
		Długość zdejmowania izolacji	znamionowy
przewód i końcówka tulejkowa	Długość zdejmowania izolacji	Zalecana tulejka kablowa	H1.0/6
			1 mm
			0.5 mm
Przekrój poprzeczny przyłączanego przewodu	Przekrój poprzeczny przyłączanego przewodu	Typ	cienkodrutowe
		znamionowy	1.5 mm ²
		Długość zdejmowania izolacji	znamionowy
przewód i końcówka tulejkowa	Długość zdejmowania izolacji	Zalecana tulejka kablowa	H1.5/7
			1.5 mm
			0.5 mm
Przekrój poprzeczny przyłączanego przewodu	Przekrój poprzeczny przyłączanego przewodu	Typ	cienkodrutowe
		znamionowy	2.5 mm ²
		Długość zdejmowania izolacji	znamionowy
przewód i końcówka tulejkowa	Długość zdejmowania izolacji	Zalecana tulejka kablowa	H2.5/7
			2.5 mm
			0.5 mm
Przekrój poprzeczny przyłączanego przewodu	Przekrój poprzeczny przyłączanego przewodu	Typ	cienkodrutowe
		znamionowy	0.75 mm ²
		Długość zdejmowania izolacji	znamionowy
przewód i końcówka tulejkowa	Długość zdejmowania izolacji		0.75 mm
			0.5 mm
			0.5 mm

BLZP 5.00HC/02/270 SN OR BX

Weidmüller Interface GmbH & Co. KG

Klingenbergstraße 26

D-32758 Detmold

Germany

www.weidmueller.com

Dane techniczne

Zalecana tulejka
kablowa [HO.75/6](#)

Tekst referencyjny Zewnętrzna średnica kołnierza wykonanego z tworzywa sztucznego nie powinna być większa niż podziałka (P). Długość tulejek należy dobrać zależnie od produktu i napięcia znamionowego.

Dane znamionowe wg IEC

przetestowane zgodnie z normą	IEC 60664-1, IEC 61984	Prąd znamionowy, min. liczba biegunów 23 A (Tu=20°C)
Prąd znamionowy, maks. liczba biegunów (Tu=20°C)	18 A	Prąd znamionowy, min. liczba biegunów 21 A (Tu=40°C)
Prąd znamionowy, maks. liczba biegunów (Tu=40°C)	16 A	napięcie znamionowe przy kat. 400 V
napięcie znamionowe przy kat. 320 V	320 V	przebieg/stopniu zanieczyszczenia II/2
znamionowe napięcie udarowe przy kat. 4 kV	4 kV	napięcie znamionowe przy kat. 250 V
przebieg/stopniu zanieczyszczenia II/2	II/2	przebieg/stopniu zanieczyszczenia III/3
znamionowe napięcie udarowe przy kat. 4 kV	4 kV	znamionowe napięcie udarowe przy kat. 4 kV
przebieg/stopniu zanieczyszczenia III/3	III/3	przebieg/stopniu zanieczyszczenia III/2
		odporność na zwarcia 3 x 1s z 120 A

Dane znamionowe wg CSA

Instytut (CSA)	CSA	Nr certyfikatu (CSA)	200039-1121690
Napięcie znamionowe (grupa użytkowa B / CSA)	300 V	Napięcie znamionowe (grupa użytkowa C / CSA)	50 V
Napięcie znamionowe (grupa użytkowa D / CSA)	300 V	Prąd znamionowy (grupa użytkowa B / CSA)	20 A
Prąd znamionowy (grupa użytkowa D / CSA)	20 A	przekrój przyłącza przewodu AWG, min.	AWG 30
przekrój przyłącza przewodu AWG, maks.	AWG 12	Odniesienie do wartości znamionowych	W specyfikacji podano wartości minimalne, szczegóły – patrz certyfikat.

Dane znamionowe wg UL 1059

Instytut (cURus)	CURUS	Nr certyfikatu (cURus)	E60693
Napięcie znamionowe (grupa użytkowa B / UL 1059)	300 V	Napięcie znamionowe (grupa użytkowa D / UL 1059)	300 V
Prąd znamionowy (grupa użytkowa B / UL 1059)	20 A	Prąd znamionowy (grupa użytkowa D / UL 1059)	10 A
przekrój przyłącza przewodu AWG, min.	AWG 26	przekrój przyłącza przewodu AWG, maks.	AWG 12
Odniesienie do wartości znamionowych	W specyfikacji podano wartości minimalne, szczegóły – patrz certyfikat.		

Opakowanie

opakowanie	skrzynia	Długość VPE	349.00 mm
Szerokość VPE	138.00 mm	Wysokość VPE	33.00 mm

Ważna informacja

Zgodność IPC	Zgodność: produkty są projektowane, wytwarzane oraz dostarczane zgodnie z uznanymi normami międzynarodowymi, właściwości produktów są zgodne z gwarantowanymi w karcie katalogowej lub ich jakość wykonania jest zgodna z wymogami klasy 2 wg IPC-A-610. Na życzenie mogą być ocenione dalsze wymagania dotyczące produktów.
Uwagi	<ul style="list-style-type: none"> • Additional variants on request • Gold-plated contact surfaces on request • Rated current related to rated cross-section & min. No. of poles.

Dane techniczne

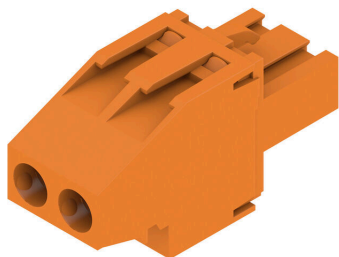
- Wire end ferrule without plastic collar to DIN 46228/1
- Wire end ferrule with plastic collar to DIN 46228/4
- P on drawing = pitch
- Rated data refer only to the component itself. Clearance and creepage distances to other components are to be designed in accordance with the relevant application standards.
- In accordance with IEC 61984, OMNIMATE-connectors are connectors without breaking capacity (COC). During designated use, connectors are not allowed to be engaged or disengaged when live or under load
- Long term storage of the product with average temperature of 50 °C and maximum humidity 70%, 36 months

Klasyfikacje

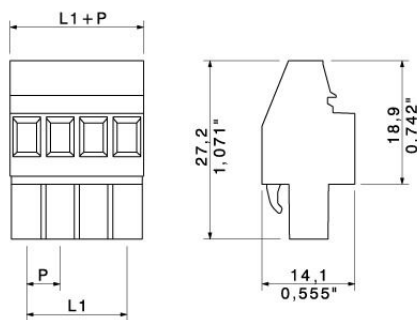
ETIM 8.0	EC002638	ETIM 9.0	EC002638
ETIM 10.0	EC002638	ECLASS 14.0	27-46-02-02
ECLASS 15.0	27-46-02-02		

Rysunki

Zdjęcie produktu



Rysunek wymiarowany



BLZP 5.00HC/02/270 SN OR BX

Weidmüller Interface GmbH & Co. KG
Klingenbergstraße 26
D-32758 Detmold
Germany

www.weidmueller.com

Akcesoria

Elementy kodujące



Łączy tylko to, co łączyć trzeba: właściwe złącze na właściwym miejscu.

Elementy kodujące i urządzenia blokujące wyraźnie przypisują elementy łączące podczas procesu produkcji i obsługi

Elementy kodujące i urządzenia blokujące są wkładane przed montażem lub podczas fazy konfekcjonowania kabli. Alternatywa oferowana przez Weidmüller: wystarczy przeprowadzić indywidualną konfigurację w internetowym konfiguratorze wariantów i otrzyma się kodowany element.

Nieprawidłowy montaż na płycie drukowanej i nieprawidłowe podłączenie elementów łączących nie jest już możliwe.

Zaleta: nie trzeba szukać błędów podczas produkcji a użytkownikowi nie grożą błędy podczas montażu.

Ogólne dane zamówieniowe

Typ	BLZ/SL KO OR BX	Wersja
Nr zam.	1573010000	Złącze wtykowe do druku, Akcesoria, Element kodujący,
GTIN (EAN)	4008190048396	pomarańczowy, Liczba biegunów: 1
Ilość	100 ST	
Typ	BLZ/SL KO BK BX	Wersja
Nr zam.	1545710000	Złącze wtykowe do druku, Akcesoria, Element kodujący, czarny, Liczba
GTIN (EAN)	4008190087142	biegunów: 1
Ilość	50 ST	

Wkrętaki z końcówką płaską



Wkrętak do śrub rowkowych z końcówką okrągłą, SD DIN 5265, ISO 2380/2, uchwyt zgodny z DIN 5264, ISO 2380/1, końcówka Chrom Top, rękojeść SoftFinish

Ogólne dane zamówieniowe

Typ	SDS 0.6X3.5X100	Wersja
Nr zam.	2749340000	Wkrętak, Szerokość końcówki (B): 3.5 mm, Długość końcówki: 100
GTIN (EAN)	4050118895568	mm, Grubość końcówki (A): 0.6 mm
Ilość	1 ST	
Typ	SDIS 0.6X3.5X100	Wersja
Nr zam.	2749810000	Wkrętak, Szerokość końcówki (B): 3.5 mm, Długość końcówki: 100
GTIN (EAN)	4050118897012	mm, Grubość końcówki (A): 0.6 mm
Ilość	1 ST	

BLZP 5.00HC/02/270 SN OR BX

Weidmüller Interface GmbH & Co. KG
Klingenbergstraße 26
D-32758 Detmold
Germany

www.weidmueller.com

Akcesoria

Wkrętaki z końcówką krzyżową, typu Phillips



Wkrętak do śrub z rowkiem krzyżowym, Typ Phillips, SDK PH DIN 5262, ISO 8764/2-PH, uchwyt zgodny z ISO 8764-PH, końcówka Chrom Top, rękojeść SoftFinish

Ogólne dane zamówieniowe

Typ	SDK PH1 X 80	Wersja
Nr zam.	2749410000	Wkrętak, Szerokość końcówki (B): 4.5 mm, 80 mm, Grubość
GTIN (EAN)	4050118895636	końcówki (A): 1
Ilość	1 ST	

Wkrętaki z końcówką krzyżową, typu Pozidriv



Wkrętak do śrub z rowkiem krzyżowym, Typ Pozidriv, SDK PZ DIN 5262, ISO 8764/2-PZ, uchwyt zgodny z ISO 8764-PZ, końcówka Chrom Top, rękojeść SoftFinish

Ogólne dane zamówieniowe

Typ	SDK PZ1 X 80	Wersja
Nr zam.	2749440000	Wkrętak, Szerokość końcówki (B): 14.5 mm, 80 mm, Grubość
GTIN (EAN)	4050118895667	końcówki (A): 1
Ilość	1 ST	

BLZP 5.00HC/02/270 SN OR BX

Weidmüller Interface GmbH & Co. KG
Klingenbergstraße 26
D-32758 Detmold
Germany

www.weidmueller.com

Elementy współpracujące

SL 5.00/135



Listwy męskie z kierunkiem odgałęzienia 135°. Długość kołków lutowniczych jest dostosowana do lutowania na fali. Listwy męskie mają miejsce na opisy i mogą być kodowane.

Ogólne dane zamówieniowe

Typ	SL 5.00/02/135 3.2SN OR...	Wersja
Nr zam.	1630250000	Złącze wtykowe do druku, Listwa męska, otwarty z boku, Połączenie
GTIN (EAN)	4008190203672	lutowane THR, 5.00 mm, Liczba biegunów: 2, 135°, Długość kołka
Ilość	100 ST	lutowniczego (I): 3.2 mm, cynowana, pomarańczowy, skrzynia

SL 5.00/135B



Listwy męskie z kierunkiem odgałęzienia 135°. Długość kołków lutowniczych jest dostosowana do lutowania na fali. Listwy męskie mają miejsce na opisy i mogą być kodowane.

Ogólne dane zamówieniowe

Typ	SL 5.00/02/135B 3.2SN O...	Wersja
Nr zam.	1630480000	Złącze wtykowe do druku, Listwa męska, ogony jaskółek do bloków
GTIN (EAN)	4008190203900	mocujących, Połączenie lutowane THR, 5.00 mm, Liczba biegunów:
Ilość	100 ST	2, 135°, Długość kołka lutowniczego (I): 3.2 mm, cynowana, pomarańczowy, skrzynia

SL 5.00/180



Złącza męskie z kierunkiem odgałęzienia 180°. Długość kołków lutowniczych jest dostosowana do lutowania na fali. Złącza męskie mają miejsce na opisy i mogą być kodowane.

BLZP 5.00HC/02/270 SN OR BX

Weidmüller Interface GmbH & Co. KG
Klingenbergstraße 26
D-32758 Detmold
Germany

www.weidmueller.com

Elementy współpracujące

Ogólne dane zamówieniowe

Typ	SL 5.00/02/180 3.2SN OR...	Wersja
Nr zam.	1581320000	Złącze wtykowe do druku, Listwa męska, otwarty z boku, Połączenie
GTIN (EAN)	4008190180058	lutowane THR, 5.00 mm, Liczba biegunów: 2, 180°, Długość kołka
Ilość	100 ST	lutowniczego (l): 3.2 mm, cynowana, pomarańczowy, skrzynia

SL 5.00/180B

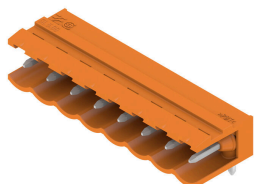


Złącza męskie z kierunkiem odgałęzienia 180°. Długość kołków lutowniczych jest dostosowana do lutowania na fali. Złącza męskie mają miejsce na opisy i mogą być kodowane.

Ogólne dane zamówieniowe

Typ	SL 5.00/02/180B 3.2SN O...	Wersja
Nr zam.	1581780000	Złącze wtykowe do druku, Listwa męska, ogony jaskółek do bloków
GTIN (EAN)	4008190048730	mocujących, Połączenie lutowane THR, 5.00 mm, Liczba biegunów:
Ilość	100 ST	2, 180°, Długość kołka lutowniczego (l): 3.2 mm, cynowana,
		pomarańczowy, skrzynia

SL 5.00/90



Złącza męskie z kierunkiem odgałęzienia 90°. Długość kołków lutowniczych jest dostosowana do lutowania na fali. Złącza męskie mają miejsce na opisy i mogą być kodowane.

Ogólne dane zamówieniowe

Typ	SL 5.00/02/90 3.2SN OR ...	Wersja
Nr zam.	1571130000	Złącze wtykowe do druku, Listwa męska, otwarty z boku, Połączenie
GTIN (EAN)	4008190156121	lutowane THR, 5.00 mm, Liczba biegunów: 2, 90°, Długość kołka
Ilość	100 ST	lutowniczego (l): 3.2 mm, cynowana, pomarańczowy, skrzynia
Typ	SL 5.00/02/90 4.5SN BK ...	Wersja
Nr zam.	1625990000	Złącze wtykowe do druku, Listwa męska, otwarty z boku, Połączenie
GTIN (EAN)	4008190197292	lutowane THR, 5.00 mm, Liczba biegunów: 2, 90°, Długość kołka
Ilość	100 ST	lutowniczego (l): 4.5 mm, cynowana, czarny, skrzynia

BLZP 5.00HC/02/270 SN OR BX

Weidmüller Interface GmbH & Co. KG
Klingenbergstraße 26
D-32758 Detmold
Germany

www.weidmueller.com

Elementy współpracujące

SL 5.00/90B



Złącza męskie z kierunkiem odgałęzienia 90°. Długość kołków lutowniczych jest dostosowana do lutowania na fali. Złącza męskie mają miejsce na opisy i mogą być kodowane.

Ogólne dane zamówieniowe

Typ	SL 5.00/02/90B 3.2SN OR...	Wersja
Nr zam.	1580860000	Złącze wtykowe do druku, Listwa męska, ogony jaskółek do
GTIN (EAN)	4008190054489	bloków mocujących, Połączenie lutowane THR, 5.00 mm, Liczba
Ilość	100 ST	biegunów: 2, 90°, Długość kołka lutowniczego (l): 3.2 mm, cynowana,
		pomarańczowy, skrzynia

SLD 5.00/180G



Dwupiętrowa listwa męska z równoległym układem wtyków. Długość kołków lutowniczych jest dostosowana do lutowania na fali. Listwy męskie mają miejsce na opisy i mogą być kodowane.

Ogólne dane zamówieniowe

Typ	SLD 5.00/04/180G 3.2SN ...	Wersja
Nr zam.	1614810000	Złącze wtykowe do druku, Listwa męska, zamknięte z boku,
GTIN (EAN)	4008190038984	Połączenie lutowane THR, 5.00 mm, Liczba biegunów: 4, 180°,
Ilość	50 ST	Długość kołka lutowniczego (l): 3.2 mm, cynowana, pomarańczowy,
		skrzynia

SLD 5.00/90G



Dwupiętrowa listwa męska z równoległym układem wtyków. Długość kołków lutowniczych jest dostosowana do lutowania na fali. Listwy męskie mają miejsce na opisy i mogą być kodowane.

BLZP 5.00HC/02/270 SN OR BX

Weidmüller Interface GmbH & Co. KG
Klingenbergstraße 26
D-32758 Detmold
Germany

Elementy współpracujące

www.weidmueller.com

Ogólne dane zamówieniowe

Typ	SLD 5.00/04/90G 3.2 SN ...	Wersja
Nr zam.	1614350000	Złącze wtykowe do druku, Listwa męska, zamknięte z boku,
GTIN (EAN)	4008190028855	Połączenie lutowane THR, 5.00 mm, Liczba biegunów: 4, 90°,
Ilość	50 ST	Długość kołka lutowniczego (l): 3.2 mm, cynowana, pomarańczowy, skrzynia

SL-SMT 5.00HC/180 Box

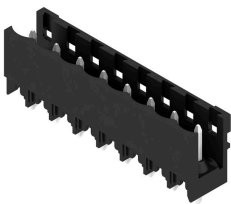


Złącze męskie odporne na wysokie temperatury, proste, otwarte. Pakowanie w pudełku lub w taśmie. Na taśmie i z kołkami lutowniczymi 1,5 mm, zoptymalizowane do montażu automatycznego. Kołek lutowniczy 3,2 mm przystosowany do lutowania rozplwowego oraz na fali. Złącza męskie mają miejsce na umieszczanie etykiet i mogą być kodowane. HC = High Current (przystosowane do prądów o dużych natężeniach).

Ogólne dane zamówieniowe

Typ	SL-SMT 5.00HC/02/180 1...	Wersja
Nr zam.	1796480000	Złącze wtykowe do druku, Listwa męska, otwarty z boku, Połączenie lutowane THT/THR, 5.00 mm, Liczba biegunów: 2, 180°, Długość kołka lutowniczego (l): 1.5 mm, cynowana, czarny, skrzynia
GTIN (EAN)	4032248237012	
Ilość	100 ST	
Typ	SL-SMT 5.00HC/02/180 3...	Wersja
Nr zam.	1840920000	Złącze wtykowe do druku, Listwa męska, otwarty z boku, Połączenie lutowane THT/THR, 5.00 mm, Liczba biegunów: 2, 180°, Długość kołka lutowniczego (l): 3.2 mm, cynowana, czarny, skrzynia
GTIN (EAN)	4032248351817	
Ilość	100 ST	

SL-SMT 5.00HC/180 Tape



Złącze męskie odporne na wysokie temperatury, proste, otwarte. Pakowanie w pudełku lub w taśmie. Na taśmie i z kołkami lutowniczymi 1,5 mm, zoptymalizowane do montażu automatycznego. Kołek lutowniczy 3,2 mm przystosowany do lutowania rozplwowego oraz na fali. Złącza męskie mają miejsce na umieszczanie etykiet i mogą być kodowane. HC = High Current (przystosowane do prądów o dużych natężeniach).

Ogólne dane zamówieniowe

Typ	SL-SMT 5.00HC/02/180 1...	Wersja
Nr zam.	1797800000	Złącze wtykowe do druku, Listwa męska, otwarty z boku, Połączenie lutowane THT/THR, 5.00 mm, Liczba biegunów: 2, 180°, Długość kołka lutowniczego (l): 1.5 mm, cynowana, czarny, Tape
GTIN (EAN)	4032248239801	
Ilość	250 ST	

BLZP 5.00HC/02/270 SN OR BX

Weidmüller Interface GmbH & Co. KG
Klingenbergstraße 26
D-32758 Detmold
Germany

Elementy współpracujące

www.weidmueller.com

SL-SMT 5.00HC/180G Box



Złącze męskie odporne na wysokie temperatury, pakowane w pudełku lub taśmie. Na taśmie, z kołkami lutowniczymi 1,5 mm, zoptymalizowane do montażu automatycznego. Kołek lutowniczy 3,2 mm przystosowany do lutowania rozplwowego oraz na fali. Złącza męskie mają miejsce na umieszczanie etykiet i mogą być kodowane. HC = High Current (przystosowane do prądów o dużych natężeniach).

Ogólne dane zamówieniowe

Typ	SL-SMT 5.00HC/02/180G 3...	Wersja
Nr zam.	1841160000	Złącze wtykowe do druku, Listwa męska, zamknięte z boku,
GTIN (EAN)	4032248352050	Połączenie lutowane THT/THR, 5.00 mm, Liczba biegunów: 2, 180°,
Ilość	100 ST	Długość kołka lutowniczego (l): 3.2 mm, cynowana, czarny, skrzynia

SL-SMT 5.00HC/180G Tape



Złącze męskie odporne na wysokie temperatury, pakowane w pudełku lub taśmie. Na taśmie, z kołkami lutowniczymi 1,5 mm, zoptymalizowane do montażu automatycznego. Kołek lutowniczy 3,2 mm przystosowany do lutowania rozplwowego oraz na fali. Złącza męskie mają miejsce na umieszczanie etykiet i mogą być kodowane. HC = High Current (przystosowane do prądów o dużych natężeniach).

Ogólne dane zamówieniowe

Typ	SL-SMT 5.00HC/02/180G 1...	Wersja
Nr zam.	1797870000	Złącze wtykowe do druku, Listwa męska, zamknięte z boku,
GTIN (EAN)	4032248239870	Połączenie lutowane THT/THR, 5.00 mm, Liczba biegunów: 2, 180°,
Ilość	250 ST	Długość kołka lutowniczego (l): 1.5 mm, cynowana, czarny, Tape

SL-SMT 5.00HC/90 Box



Złącze męskie odporne na wysokie temperatury, kąt 90°, otwarte. Pakowanie w pudełku lub w taśmie. Na taśmie, z kołkami lutowniczymi 1,5 mm, zoptymalizowane do montażu automatycznego. Kołek lutowniczy 3,2 mm przystosowany do lutowania rozplwowego oraz na fali. Złącza męskie mają miejsce na umieszczanie etykiet i mogą być kodowane. HC = High Current (przystosowane do prądów o dużych natężeniach).

Ogólne dane zamówieniowe

Typ	SL-SMT 5.00HC/02/90 1.5...	Wersja
Nr zam.	1796930000	Złącze wtykowe do druku, Listwa męska, otwarty z boku, Połączenie
GTIN (EAN)	4032248237715	lutowane THT/THR, 5.00 mm, Liczba biegunów: 2, 90°, Długość
Ilość	100 ST	kołka lutowniczego (l): 1.5 mm, cynowana, czarny, skrzynia

BLZP 5.00HC/02/270 SN OR BX

Weidmüller Interface GmbH & Co. KG
Klingenbergstraße 26
D-32758 Detmold
Germany

Elementy współpracujące

www.weidmueller.com

Typ	SL-SMT 5.00HC/02/90 3.2...	Wersja
Nr zam.	1839890000	Złącze wtykowe do druku, Listwa męska, otwarty z boku, Połączenie
GTIN (EAN)	4032248350537	lutowane THT/THR, 5.00 mm, Liczba biegunów: 2, 90°, Długość
Ilość	100 ST	kołka lutowniczego (l): 3.2 mm, cynowana, czarny, skrzynia

SL-SMT 5.00HC/90 Tape



Złącze męskie odporne na wysokie temperatury, kąt 90°, otwarte. Pakowanie w pudełku lub w taśmie. Na taśmie, z kołkami lutowniczymi 1,5 mm, zoptymalizowane do montażu automatycznego. Kołek lutowniczy 3,2 mm przystosowany do lutowania rozplwowego oraz na fali. Złącza męskie mają miejsce na umieszczanie etykiet i mogą być kodowane. HC = High Current (przystosowane do prądów o dużych natężeniach).

Ogólne dane zamówieniowe

Typ	SL-SMT 5.00HC/02/90 1.5...	Wersja
Nr zam.	1797620000	Złącze wtykowe do druku, Listwa męska, otwarty z boku, Połączenie
GTIN (EAN)	4032248239627	lutowane THT/THR, 5.00 mm, Liczba biegunów: 2, 90°, Długość
Ilość	350 ST	kołka lutowniczego (l): 1.5 mm, cynowana, czarny, Tape

SL-SMT 5.00HC/90G Box



Złącze męskie odporne na wysokie temperatury, pakowane w pudełku lub taśmie. Na taśmie, z kołkami lutowniczymi 1,5 mm, zoptymalizowane do montażu automatycznego. Kołek lutowniczy 3,2 mm przystosowany do lutowania rozplwowego oraz na fali. Złącza męskie mają miejsce na umieszczanie etykiet i mogą być kodowane. HC = High Current (przystosowane do prądów o dużych natężeniach).

Ogólne dane zamówieniowe

Typ	SL-SMT 5.00HC/02/90G 1....	Wersja
Nr zam.	1797080000	Złącze wtykowe do druku, Listwa męska, zamknięte z boku,
GTIN (EAN)	4032248237869	Połączenie lutowane THT/THR, 5.00 mm, Liczba biegunów: 2, 90°,
Ilość	100 ST	Długość kołka lutowniczego (l): 1.5 mm, cynowana, czarny, skrzynia
Typ	SL-SMT 5.00HC/02/90G 3....	Wersja
Nr zam.	1840120000	Złącze wtykowe do druku, Listwa męska, zamknięte z boku,
GTIN (EAN)	4032248350865	Połączenie lutowane THT/THR, 5.00 mm, Liczba biegunów: 2, 90°,
Ilość	100 ST	Długość kołka lutowniczego (l): 3.2 mm, cynowana, czarny, skrzynia

BLZP 5.00HC/02/270 SN OR BX

Weidmüller Interface GmbH & Co. KG
Klingenbergstraße 26
D-32758 Detmold
Germany

Elementy współpracujące

www.weidmueller.com

SL-SMT 5.00HC/90G Tape

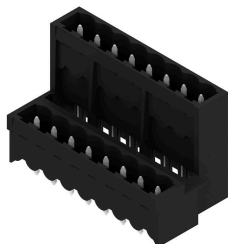


Złącze męskie odporne na wysokie temperatury, pakowane w pudełku lub taśmie. Na taśmie, z kołkami lutowniczymi 1,5 mm, zoptymalizowane do montażu automatycznego. Kołek lutowniczy 3,2 mm przystosowany do lutowania rozplwowego oraz na fali. Złącza męskie mają miejsce na umieszczenie etykiet i mogą być kodowane. HC = High Current (przystosowane do prądów o dużych natężeniach).

Ogólne dane zamówieniowe

Typ	SL-SMT 5.00HC/02/90G 1...	Wersja
Nr zam.	1797690000	Złącze wtykowe do druku, Listwa męska, zamknięte z boku,
GTIN (EAN)	4032248239696	Połączenie lutowane THT/THR, 5.00 mm, Liczba biegunów: 2, 90°.
Ilość	350 ST	Długość kołka lutowniczego (l): 1.5 mm, cynowana, czarny, Tape

SLDV-THR 5.00/180G



Odporne na wysokie temperatury, dwupiętrowe, przesunięte w bok, zamknięte złącze męskie opcjonalnie z kołnierzem lutowniczym. Kołek lutowniczy 1,5 mm przeznaczony do lutowania na fali. Kołek lutowniczy 3,2 mm przeznaczony do procesu reflow i lutowania na fali. Złącza męskie mają miejsce na opisy i mogą być kodowane.

Ogólne dane zamówieniowe

Typ	SLDV-THR 5.00/04/180G 1...	Wersja
Nr zam.	1894980000	Złącze wtykowe do druku, Listwa męska, zamknięte z boku,
GTIN (EAN)	4032248509690	Połączenie lutowane THT/THR, 5.00 mm, Liczba biegunów: 4, 180°.
Ilość	50 ST	Długość kołka lutowniczego (l): 1.5 mm, cynowana, czarny, skrzynia