

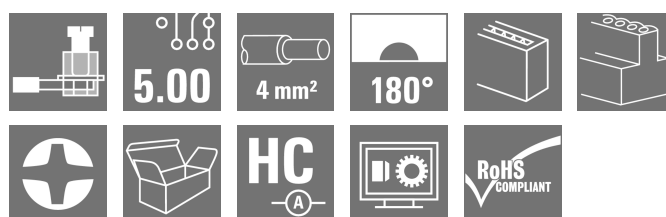
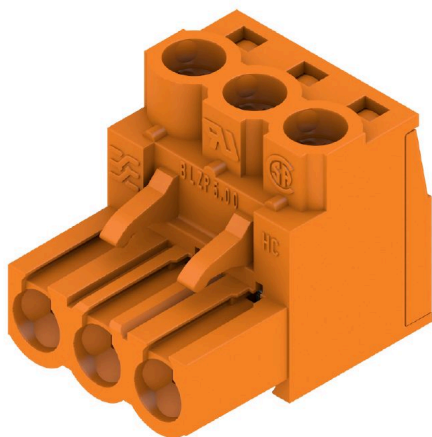
BLZP 5.00HC/03/180 SN OR BX**Weidmüller Interface GmbH & Co. KG**

Klingenbergstraße 26

D-32758 Detmold

Germany

www.weidmueller.com

Zdjęcie produktu

Wtyki żeńskie z systemem złącz śrubowych z kabłąkiem zaciskowym do podłączania przewodów z odejściem prostym (180°). Złącza żeńskie mają miejsce na umieszczenie etykiet i mogą być kodowane. Mocowanie przy użyciu kołnierza lub rygla zwalniającego. Są wyposażone w zintegrowaną śrubę z łbem płasko-krzyżowym, zabezpieczenie przed nieprawidłowym włożeniem przewodu oraz są dostarczane z otwartymi kabłąkami zaciskowymi. HC = High Current (przystosowane do prądów o dużych natężeniach).

Ogólne dane zamówieniowe

| | |
|--------------------|---|
| Wersja | Złącze wtykowe do druku, wtyk żeński, 5.00 mm, Liczba biegunów: 3, 180°, Przyłącze z jarzmem, Zakres zaciskania, maks. : 4 mm ² , skrzynia |
| Nr zam. | 1954480000 |
| Typ | BLZP 5.00HC/03/180 SN OR BX |
| GTIN (EAN) | 4032248633197 |
| Ilość | 120 szt. |
| parametry produktu | IEC: 400 V / 23 A / 0.2 - 4 mm ² UL: 300 V / 20 A / AWG 26 - AWG 12 |
| opakowanie | skrzynia |

BLZP 5.00HC/03/180 SN OR BX

Weidmüller Interface GmbH & Co. KG

Klingenbergstraße 26

D-32758 Detmold

Germany

www.weidmueller.com

Dane techniczne

Dopuszczenia

Atesty



| | |
|------------------------|----------------------------|
| ROHS | Zgodny |
| UL File Number Search | Witryna UL |
| Nr certyfikatu (cURus) | E60693 |

Wymiary i masa

| | | | |
|------------|---------|------------------|-------------|
| Głębokość | 20.1 mm | Głębokość (cale) | 0.7913 inch |
| Wysokość | 16 mm | Wysokość (cale) | 0.6299 inch |
| Szerokość | 15 mm | Szerokość (cale) | 0.5906 inch |
| Masa netto | 5.11 g | | |

Zgodność produktu z wymogami środowiska naturalnego

| | | | |
|-----------------------------------|--------------------------|-----------------|--|
| Status zgodności z dyrektywą RoHS | Zgodne, bez wyłączenia | | |
| REACH SVHC | Bez SVHC powyżej 0,1 wt% | | |
| Ślad węglowy produktu | Kołyska do bramy | 0,16 kg CO2 eq. | |

Parametry systemu

| | | | |
|---|---|--------------------|-----------------------------|
| Rodzina produktów | OMNIMATE Signal - seria BL/SL 5.00 | | |
| Rodzaj przyłącza | Przyłącze pola | | |
| Metoda wykonywania złącz | Przyłącze z jarmem | | |
| Raster w mm (P) | 5.00 mm | | |
| Raster w calach (P) | 0.197 " | | |
| Kierunek odejścia przewodu | 180° | | |
| Liczba biegunów | 3 | | |
| L1 in mm | 10.00 mm | | |
| L1 w calach | 0.394 " | | |
| Liczba rzędów | 1 | | |
| liczba rzędów z biegunami | 1 | | |
| Przekrój pomiarowy | 4 mm ² | | |
| zabezpieczenie przed dotykiem wg DIN VDE 57 106 | zabezpieczony przed dotknięciem palcami | | |
| zabezpieczenie przed dotykiem wg DIN VDE 0470 | IP 20 w stanie wetkniętym/ IP 10 w stanie niewetkniętym | | |
| Stopień ochrony | IP20 | | |
| Rezystancja skrośna | ≤5 mΩ | | |
| element kodowany | Tak | | |
| Długość odizolowania | 7 mm | | |
| śruba dociskowa | M 2,5 | | |
| końcówka wkrętaka | 0,6 x 3,5, PH 1, PZ 1 | | |
| końcówka wkrętaka norma | DIN 5264, ISO 8764/2-PH, ISO 8764/2-PZ | | |
| Cykle wpinania | 25 | | |
| Siła wtykania/biegun, maks. | 10 N | | |
| Siła ciągnięcia / biegun, maks. | 9 N | | |
| Moment dokręcający | Typ momentu obrotowego | Przyłącze przewodu | |
| | Informacja o użyciu | Moment dokręcający | min. 0.4 Nm maks. 0.5 Nm |

BLZP 5.00HC/03/180 SN OR BX

Weidmüller Interface GmbH & Co. KG

Klingenbergstraße 26

D-32758 Detmold

Germany

www.weidmueller.com

Dane techniczne

Dane materiałowe

| | | | |
|--|---------------------------------------|---------------------------------|--------------------|
| Materiał izolacyjny | PBT | Barwny | pomarańczowy |
| Tabela kolorów (podobny) | RAL 2000 | grupa materiałów izolacyjnych | IIIa |
| Porównywalny wskaźnik śledzenia (CTI) ≥ 200 | | Opór izolacji | $\geq 10^8 \Omega$ |
| Moisture Level (MSL) | | Klasa palności wg UL 94 | V-0 |
| Materiał styków | Stop Cu | Powierzchnia styku | cynowana |
| Struktura warstwowa wtyku | 4...8 μm Sn hot-dip tinned | Temperatura magazynowania, min. | -40 °C |
| Temperatura magazynowania, max. | 70 °C | Temperatura pracy, min. | -50 °C |
| Temperatura pracy, max. | 100 °C | Zakres temperatur montaż, min. | -25 °C |
| Zakres temperatur montaż, max. | 100 °C | | |

Przewody pasujące do złącza

| | |
|---|----------------------|
| Zakres zaciskania, min. | 0.13 mm ² |
| Zakres zaciskania, maks. | 4 mm ² |
| przekrój przyłącza przewodu AWG, min. | AWG 30 |
| przekrój przyłączeniowy przewodu AWG, AWG 12 maks. | |
| jednodrutowe, min. H05(07) V-U | 0.2 mm ² |
| jednodrutowe, maks. H05(07) V-U | 4 mm ² |
| Wielodrutowe, min. H07V-R | 0.2 mm ² |
| wielodrutowe, maks. H07V-R | 4 mm ² |
| cienkodrutowe, min. H05(07) V-K | 0.2 mm ² |
| cienkodrutowe, maks. H05(07) V-K | 4 mm ² |
| z AEH z kołnierzem DIN 46 228/4, min. | 0.2 mm ² |
| z AEH z kołnierzem DIN 46 228/4, maks. | 2.5 mm ² |
| z tulejką zaciskową, DIN 46228 pt 1, min. | 0.2 mm ² |
| z końcówką kablową wg DIN 46 228/1, 2.5 mm ² maks. | |
| Sprawdzian trzpieniowy EN 60999 a x b; \emptyset | 2,8 mm x 2,4 mm |

| | | | |
|--|--|------------------------------|------------------------|
| Zaciskany przewód | Przekrój poprzeczny przyłączanego przewodu | Typ | cienkodrutowe |
| | | znamionowy | 0.5 mm ² |
| przewód i końcówka tulejkowa | | Długość zdejmowania izolacji | znamionowy mm |
| | | Zalecana tulejka kablowa | H0,5/6 |
| | | | |
| Przekrój poprzeczny przyłączanego przewodu | | Typ | cienkodrutowe |
| | | znamionowy | 1 mm ² |
| przewód i końcówka tulejkowa | | Długość zdejmowania izolacji | znamionowy mm |
| | | Zalecana tulejka kablowa | H1,0/6 |
| | | | |
| Przekrój poprzeczny przyłączanego przewodu | | Typ | cienkodrutowe |
| | | znamionowy | 1.5 mm ² |
| przewód i końcówka tulejkowa | | Długość zdejmowania izolacji | znamionowy mm |
| | | Zalecana tulejka kablowa | H1,5/7 |
| | | | |
| Przekrój poprzeczny przyłączanego przewodu | | Typ | cienkodrutowe |
| | | znamionowy | 2.5 mm ² |
| przewód i końcówka tulejkowa | | Długość zdejmowania izolacji | znamionowy mm |
| | | Zalecana tulejka kablowa | H2,5/7 |
| | | | |
| Przekrój poprzeczny przyłączanego przewodu | | Typ | cienkodrutowe |
| | | znamionowy | 0.75 mm ² |

BLZP 5.00HC/03/180 SN OR BX

Weidmüller Interface GmbH & Co. KG

Klingenbergstraße 26

D-32758 Detmold

Germany

www.weidmueller.com

Dane techniczne

| | | | |
|--------------------|---|------------------------------|-------------------------|
| | przewód i końcówka tulejkowa | Długość zdejmowania izolacji | znamionowy mm |
| | | Zalecana tulejka kablowa | HO.75/6 |
| Tekst referencyjny | Zewnętrzna średnica kołnierza wykonanego z tworzywa sztucznego nie powinna być większa niż podziałka (P). Długość tulejek należy dobrać zależnie od produktu i napięcia znamionowego. | | |

Dane znamionowe wg IEC

| | | | |
|---|------------------------|---|----------------|
| przetestowane zgodnie z normą | IEC 60664-1, IEC 61984 | Prąd znamionowy, min. liczba biegunów (Tu=20°C) | 23 A |
| Prąd znamionowy, maks. liczba biegunów (Tu=20°C) | 18 A | Prąd znamionowy, min. liczba biegunów (Tu=40°C) | 21 A |
| Prąd znamionowy, maks. liczba biegunów (Tu=40°C) | 16 A | napięcie znamionowe przy kat. przepięć/stopniu zanieczyszczenia II/2 | 400 V |
| napięcie znamionowe przy kat. przepięć/stopniu zanieczyszczenia III/2 | 320 V | napięcie znamionowe przy kat. przepięć/stopniu zanieczyszczenia III/3 | 250 V |
| znamionowe napięcie udarowe przy kat. przepięć/stopniu zanieczyszczenia II/2 | 4 kV | znamionowe napięcie udarowe przy kat. przepięć/stopniu zanieczyszczenia III/2 | 4 kV |
| znamionowe napięcie udarowe przy kat. przepięć/stopniu zanieczyszczenia III/3 | 4 kV | odporność na zwarcia | 3 x 1s z 120 A |

Dane znamionowe wg CSA

| | | | |
|--|--------|--|---|
| Instytut (CSA) | CSA | Nr certyfikatu (CSA) | 200039-1121690 |
| Napięcie znamionowe (grupa użytkowa B / CSA) | 300 V | Napięcie znamionowe (grupa użytkowa C / CSA) | 50 V |
| Napięcie znamionowe (grupa użytkowa D / CSA) | 300 V | Prąd znamionowy (grupa użytkowa B / CSA) | 20 A |
| Prąd znamionowy (grupa użytkowa D / CSA) | 20 A | przekrój przyłącza przewodu AWG, min. | AWG 30 |
| przekrój przyłącza przewodu AWG, maks. | AWG 12 | Odniesienie do wartości znamionowych | W specyfikacji podano wartości minimalne, szczegóły – patrz certyfikat. |

Dane znamionowe wg UL 1059

| | | | |
|--|---|--|--------|
| Instytut (cURus) | CURUS | Nr certyfikatu (cURus) | E60693 |
| Napięcie znamionowe (grupa użytkowa B / UL 1059) | 300 V | Napięcie znamionowe (grupa użytkowa D / UL 1059) | 300 V |
| Prąd znamionowy (grupa użytkowa B / UL 1059) | 20 A | Prąd znamionowy (grupa użytkowa D / UL 1059) | 10 A |
| przekrój przyłącza przewodu AWG, min. | AWG 26 | przekrój przyłącza przewodu AWG, maks. | AWG 12 |
| Odniesienie do wartości znamionowych | W specyfikacji podano wartości minimalne, szczegóły – patrz certyfikat. | | |

Opakowanie

| | | | |
|---------------|-----------|--------------|-----------|
| opakowanie | skrzynia | Długość VPE | 348.00 mm |
| Szerokość VPE | 136.00 mm | Wysokość VPE | 31.00 mm |

Ważna informacja

| | |
|--------------|--|
| Zgodność IPC | Zgodność: produkty są projektowane, wytwarzane oraz dostarczane zgodnie z uznanymi normami międzynarodowymi, właściwości produktów są zgodne z gwarantowanymi w karcie katalogowej lub ich jakość wykonania jest zgodna z wymogami klasy 2 wg IPC-A-610. Na życzenie mogą być ocenione dalsze wymagania dotyczące produktów. |
| Uwagi | • Additional variants on request |

Dane techniczne

- Gold-plated contact surfaces on request
- Rated current related to rated cross-section & min. No. of poles.
- Wire end ferrule without plastic collar to DIN 46228/1
- Wire end ferrule with plastic collar to DIN 46228/4
- P on drawing = pitch
- Rated data refer only to the component itself. Clearance and creepage distances to other components are to be designed in accordance with the relevant application standards.
- In accordance with IEC 61984, OMNIMATE-connectors are connectors without breaking capacity (COC). During designated use, connectors are not allowed to be engaged or disengaged when live or under load
- Long term storage of the product with average temperature of 50 °C and maximum humidity 70%, 36 months

Klasyfikacje

| | | | |
|-------------|-------------|-------------|-------------|
| ETIM 8.0 | EC002638 | ETIM 9.0 | EC002638 |
| ETIM 10.0 | EC002638 | ECLASS 14.0 | 27-46-02-02 |
| ECLASS 15.0 | 27-46-02-02 | | |

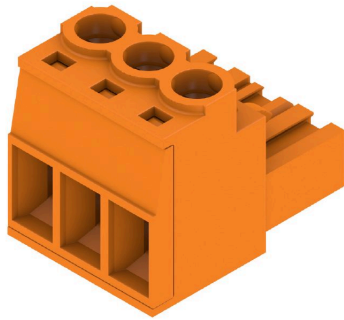
BLZP 5.00HC/03/180 SN OR BX

Weidmüller Interface GmbH & Co. KG
 Klingenbergstraße 26
 D-32758 Detmold
 Germany

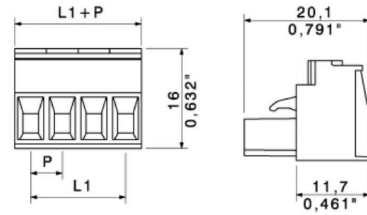
Rysunki

www.weidmueller.com

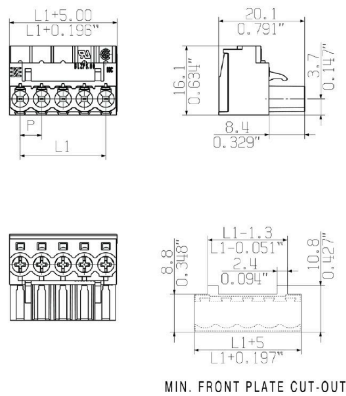
Zdjęcie produktu



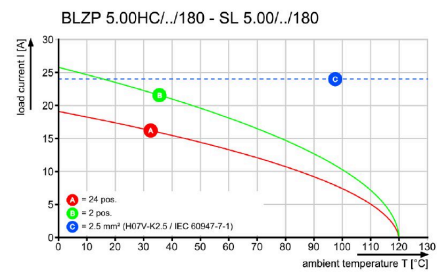
Rysunek wymiarowany



Rysunek wymiarowany



Wykres



BLZP 5.00HC/03/180 SN OR BX

Weidmüller Interface GmbH & Co. KG

Klingenbergstraße 26

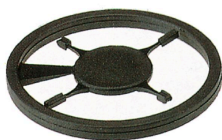
D-32758 Detmold

Germany

www.weidmueller.com

Akcesoria

Elementy kodujące



Łączy tylko to, co łączyć trzeba: właściwe złącze na właściwym miejscu.

Elementy kodujące i urządzenia blokujące wyraźnie przypisują elementy łączące podczas procesu produkcji i obsługi

Elementy kodujące i urządzenia blokujące są wkładane przed montażem lub podczas fazy konfekcjonowania kabli. Alternatywa oferowana przez Weidmüller: wystarczy przeprowadzić indywidualną konfigurację w internetowym konfiguratorze wariantów i otrzyma się kodowany element.

Błędne wyposażenie na płycie drukowanej oraz błędne wtykanie złączy staje się już niemożliwe.

Zaletą: nie trzeba szukać błędów podczas produkcji a użytkownikowi nie grożą błędy podczas montażu.

Ogólne dane zamówieniowe

| | | |
|------------|----------------------------|--|
| Typ | BLZ/SL KO OR BX | Wersja |
| Nr zam. | 1573010000 | Złącze wtykowe do druku, Akcesoria, Element kodujący, pomarańczowy, Liczba biegunów: 1 |
| GTIN (EAN) | 4008190048396 | |
| Ilość | 100 ST | |
| Typ | BLZ/SL KO BK BX | Wersja |
| Nr zam. | 1545710000 | Złącze wtykowe do druku, Akcesoria, Element kodujący, czarny, Liczba biegunów: 1 |
| GTIN (EAN) | 4008190087142 | |
| Ilość | 50 ST | |

Wkrętaki z końcówką płaską



Wkrętak do śrub rowkowych z końcówką okrągłą, SD DIN 5265, ISO 2380/2, uchwyt zgodny z DIN 5264, ISO 2380/1, końcówka Chrom Top, rękojęść SoftFinish

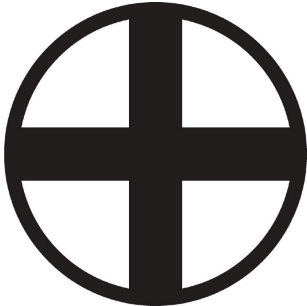
Ogólne dane zamówieniowe

| | | |
|------------|----------------------------|---|
| Typ | SDS 0.6X3.5X100 | Wersja |
| Nr zam. | 2749340000 | Wkrętak, Szerokość końcówki (B): 3.5 mm, Długość końcówki: 100 mm, Grubość końcówki (A): 0.6 mm |
| GTIN (EAN) | 4050118895568 | |
| Ilość | 1 ST | |
| Typ | SDIS 0.6X3.5X100 | Wersja |
| Nr zam. | 2749810000 | Wkrętak, Szerokość końcówki (B): 3.5 mm, Długość końcówki: 100 mm, Grubość końcówki (A): 0.6 mm |
| GTIN (EAN) | 4050118897012 | |
| Ilość | 1 ST | |

BLZP 5.00HC/03/180 SN OR BX

Weidmüller Interface GmbH & Co. KG
Klingenbergstraße 26
D-32758 Detmold
Germany

www.weidmueller.com

Akcesoria**Wkrętaki z końcówką krzyżową, typu Phillips**

Wkrętak do śrub z rowkiem krzyżowym, Typ Phillips, SDK PH DIN 5262, ISO 8764/2-PH, uchwyt zgodny z ISO 8764-PH, końcówka Chrom Top, rękojeść SoftFinish

Ogólne dane zamówieniowe

| | | |
|------------|----------------------------|---|
| Typ | SDK PH1 X 80 | Wersja |
| Nr zam. | 2749410000 | Wkrętak, Szerokość końcówki (B): 4.5 mm, 80 mm, Grubość |
| GTIN (EAN) | 4050118895636 | końcówki (A): 1 |
| Ilość | 1 ST | |

Wkrętaki z końcówką krzyżową, typu Pozidriv

Wkrętak do śrub z rowkiem krzyżowym, Typ Pozidriv, SDK PZ DIN 5262, ISO 8764/2-PZ, uchwyt zgodny z ISO 8764-PZ, końcówka Chrom Top, rękojeść SoftFinish

Ogólne dane zamówieniowe

| | | |
|------------|----------------------------|--|
| Typ | SDK PZ1 X 80 | Wersja |
| Nr zam. | 2749440000 | Wkrętak, Szerokość końcówki (B): 14.5 mm, 80 mm, Grubość |
| GTIN (EAN) | 4050118895667 | końcówki (A): 1 |
| Ilość | 1 ST | |

BLZP 5.00HC/03/180 SN OR BX

Weidmüller Interface GmbH & Co. KG
Klingenbergstraße 26
D-32758 Detmold
Germany

www.weidmueller.com

Elementy współpracujące

SL 5.00/135



Listwy męskie z kierunkiem odgałęzienia 135°. Długość kołków lutowniczych jest dostosowana do lutowania na fali. Listwy męskie mają miejsce na opisy i mogą być kodowane.

Ogólne dane zamówieniowe

| | | |
|------------|----------------------------|---|
| Typ | SL 5.00/03/135 3.2SN OR... | Wersja |
| Nr zam. | 1630260000 | Złącze wtykowe do druku, Listwa męska, otwarty z boku, Połączenie |
| GTIN (EAN) | 4008190203689 | lutowane THR, 5.00 mm, Liczba biegunów: 3, 135°, Długość kołka |
| Ilość | 100 ST | lutowniczego (I): 3.2 mm, cynowana, pomarańczowy, skrzynia |

SL 5.00/135B

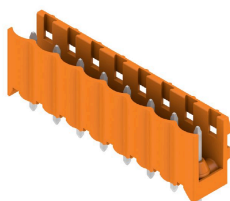


Listwy męskie z kierunkiem odgałęzienia 135°. Długość kołków lutowniczych jest dostosowana do lutowania na fali. Listwy męskie mają miejsce na opisy i mogą być kodowane.

Ogólne dane zamówieniowe

| | | |
|------------|----------------------------|---|
| Typ | SL 5.00/03/135B 3.2SN O... | Wersja |
| Nr zam. | 1630490000 | Złącze wtykowe do druku, Listwa męska, ogony jaskółek do bloków |
| GTIN (EAN) | 4008190203917 | mocujących, Połączenie lutowane THR, 5.00 mm, Liczba biegunów: |
| Ilość | 100 ST | 3, 135°, Długość kołka lutowniczego (I): 3.2 mm, cynowana, pomarańczowy, skrzynia |

SL 5.00/180



Złącza męskie z kierunkiem odgałęzienia 180°. Długość kołków lutowniczych jest dostosowana do lutowania na fali. Złącza męskie mają miejsce na opisy i mogą być kodowane.

BLZP 5.00HC/03/180 SN OR BX

Weidmüller Interface GmbH & Co. KG
Klingenbergstraße 26
D-32758 Detmold
Germany

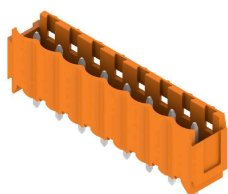
Elementy współpracujące

www.weidmueller.com

Ogólne dane zamówieniowe

| | | |
|------------|----------------------------|---|
| Typ | SL 5.00/03/180 3.2SN OR... | Wersja |
| Nr zam. | 1581330000 | Złącze wtykowe do druku, Listwa męska, otwarty z boku, Połączenie |
| GTIN (EAN) | 4008190120085 | lutowane THR, 5.00 mm, Liczba biegunów: 3, 180°, Długość kołka |
| Ilość | 100 ST | lutowniczego (l): 3.2 mm, cynowana, pomarańczowy, skrzynia |

SL 5.00/180B



Złącza męskie z kierunkiem odgałęzienia 180°. Długość kołków lutowniczych jest dostosowana do lutowania na fali. Złącza męskie mają miejsce na opisy i mogą być kodowane.

Ogólne dane zamówieniowe

| | | |
|------------|----------------------------|---|
| Typ | SL 5.00/03/180B 3.2SN O... | Wersja |
| Nr zam. | 1581790000 | Złącze wtykowe do druku, Listwa męska, ogony jaskółek do bloków |
| GTIN (EAN) | 4008190185169 | mocujących, Połączenie lutowane THR, 5.00 mm, Liczba biegunów: |
| Ilość | 100 ST | 3, 180°, Długość kołka lutowniczego (l): 3.2 mm, cynowana, |
| | | pomarańczowy, skrzynia |

SL 5.00/90



Złącza męskie z kierunkiem odgałęzienia 90°. Długość kołków lutowniczych jest dostosowana do lutowania na fali. Złącza męskie mają miejsce na opisy i mogą być kodowane.

Ogólne dane zamówieniowe

| | | |
|------------|----------------------------|---|
| Typ | SL 5.00/03/90 3.2SN BK ... | Wersja |
| Nr zam. | 1924410000 | Złącze wtykowe do druku, Listwa męska, otwarty z boku, Połączenie |
| GTIN (EAN) | 4032248563661 | lutowane THR, 5.00 mm, Liczba biegunów: 3, 90°, Długość kołka |
| Ilość | 100 ST | lutowniczego (l): 3.2 mm, cynowana, czarny, skrzynia |
| Typ | SL 5.00/03/90 3.2SN OR ... | Wersja |
| Nr zam. | 1571140000 | Złącze wtykowe do druku, Listwa męska, otwarty z boku, Połączenie |
| GTIN (EAN) | 4008190167202 | lutowane THR, 5.00 mm, Liczba biegunów: 3, 90°, Długość kołka |
| Ilość | 100 ST | lutowniczego (l): 3.2 mm, cynowana, pomarańczowy, skrzynia |
| Typ | SL 5.00/03/90 4.5SN BK ... | Wersja |
| Nr zam. | 1626000000 | Złącze wtykowe do druku, Listwa męska, otwarty z boku, Połączenie |
| GTIN (EAN) | 4008190197308 | lutowane THR, 5.00 mm, Liczba biegunów: 3, 90°, Długość kołka |
| Ilość | 100 ST | lutowniczego (l): 4.5 mm, cynowana, czarny, skrzynia |

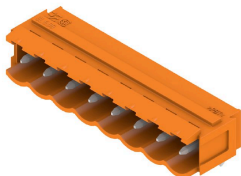
BLZP 5.00HC/03/180 SN OR BX

Weidmüller Interface GmbH & Co. KG
Klingenbergstraße 26
D-32758 Detmold
Germany

www.weidmueller.com

Elementy współpracujące

SL 5.00/90B

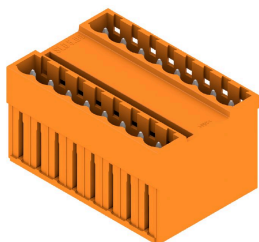


Złącza męskie z kierunkiem odgałęzienia 90°. Długość kołków lutowniczych jest dostosowana do lutowania na fali. Złącza męskie mają miejsce na opisy i mogą być kodowane.

Ogólne dane zamówieniowe

| | | |
|------------|----------------------------|---|
| Typ | SL 5.00/03/90B 3.2SN OR... | Wersja |
| Nr zam. | 1580870000 | Złącze wtykowe do druku, Listwa męska, ogony jaskółek do |
| GTIN (EAN) | 4008190008482 | bloków mocujących, Połączenie lutowane THR, 5.00 mm, Liczba |
| Ilość | 100 ST | biegunów: 3, 90°, Długość kołka lutowniczego (l): 3.2 mm, cynowana, |
| | | pomarańczowy, skrzynia |

SLD 5.00/180G

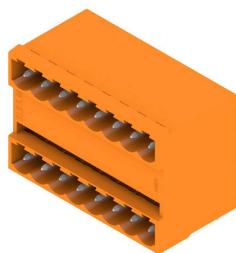


Dwupiętrowa listwa męska z równoległym układem wtyków. Długość kołków lutowniczych jest dostosowana do lutowania na fali. Listwy męskie mają miejsce na opisy i mogą być kodowane.

Ogólne dane zamówieniowe

| | | |
|------------|----------------------------|---|
| Typ | SLD 5.00/06/180G 3.2SN ... | Wersja |
| Nr zam. | 1614820000 | Złącze wtykowe do druku, Listwa męska, zamknięte z boku, |
| GTIN (EAN) | 4008190039035 | Połączenie lutowane THR, 5.00 mm, Liczba biegunów: 6, 180°, |
| Ilość | 50 ST | Długość kołka lutowniczego (l): 3.2 mm, cynowana, pomarańczowy, |
| | | skrzynia |

SLD 5.00/90G



Dwupiętrowa listwa męska z równoległym układem wtyków. Długość kołków lutowniczych jest dostosowana do lutowania na fali. Listwy męskie mają miejsce na opisy i mogą być kodowane.

BLZP 5.00HC/03/180 SN OR BX

Weidmüller Interface GmbH & Co. KG
Klingenbergstraße 26
D-32758 Detmold
Germany

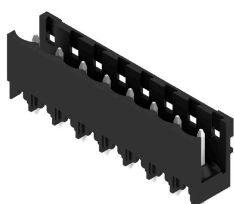
Elementy współpracujące

www.weidmueller.com

Ogólne dane zamówieniowe

| | | |
|------------|----------------------------|--|
| Typ | SLD 5.00/06/90G 3.2 SN ... | Wersja |
| Nr zam. | 1614360000 | Złącze wtykowe do druku, Listwa męska, zamknięte z boku, |
| GTIN (EAN) | 4008190029166 | Połączenie lutowane THR, 5.00 mm, Liczba biegunów: 6, 90°, |
| Ilość | 50 ST | Długość kołka lutowniczego (l): 3.2 mm, cynowana, pomarańczowy, skrzynia |

SL-SMT 5.00HC/180 Box

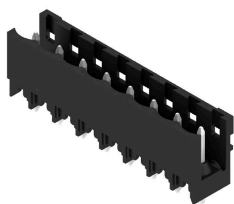


Złącze męskie odporne na wysokie temperatury, proste, otwarte. Pakowanie w pudełku lub w taśmie. Na taśmie i z kołkami lutowniczymi 1,5 mm, zoptymalizowane do montażu automatycznego. Kołek lutowniczy 3,2 mm przystosowany do lutowania rozplwowego oraz na fali. Złącza męskie mają miejsce na umieszczanie etykiet i mogą być kodowane. HC = High Current (przystosowane do prądów o dużych natężeniach).

Ogólne dane zamówieniowe

| | | |
|------------|----------------------------|---|
| Typ | SL-SMT 5.00HC/03/180 1... | Wersja |
| Nr zam. | 1796490000 | Złącze wtykowe do druku, Listwa męska, otwarty z boku, Połączenie lutowane THT/THR, 5.00 mm, Liczba biegunów: 3, 180°, Długość kołka lutowniczego (l): 1.5 mm, cynowana, czarny, skrzynia |
| GTIN (EAN) | 4032248237029 | |
| Ilość | 100 ST | |
| Typ | SL-SMT 5.00HC/03/180 3... | Wersja |
| Nr zam. | 1840930000 | Złącze wtykowe do druku, Listwa męska, otwarty z boku, Połączenie lutowane THT/THR, 5.00 mm, Liczba biegunów: 3, 180°, Długość kołka lutowniczego (l): 3.2 mm, cynowana, czarny, skrzynia |
| GTIN (EAN) | 4032248351824 | |
| Ilość | 100 ST | |

SL-SMT 5.00HC/180 Tape



Złącze męskie odporne na wysokie temperatury, proste, otwarte. Pakowanie w pudełku lub w taśmie. Na taśmie i z kołkami lutowniczymi 1,5 mm, zoptymalizowane do montażu automatycznego. Kołek lutowniczy 3,2 mm przystosowany do lutowania rozplwowego oraz na fali. Złącza męskie mają miejsce na umieszczanie etykiet i mogą być kodowane. HC = High Current (przystosowane do prądów o dużych natężeniach).

Ogólne dane zamówieniowe

| | | |
|------------|----------------------------|---|
| Typ | SL-SMT 5.00HC/03/180 1... | Wersja |
| Nr zam. | 1797810000 | Złącze wtykowe do druku, Listwa męska, otwarty z boku, Połączenie lutowane THT/THR, 5.00 mm, Liczba biegunów: 3, 180°, Długość kołka lutowniczego (l): 1.5 mm, cynowana, czarny, Tape |
| GTIN (EAN) | 4032248239818 | |
| Ilość | 250 ST | |

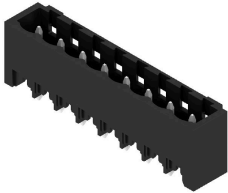
BLZP 5.00HC/03/180 SN OR BX

Weidmüller Interface GmbH & Co. KG
Klingenbergstraße 26
D-32758 Detmold
Germany

Elementy współpracujące

www.weidmueller.com

SL-SMT 5.00HC/180G Box

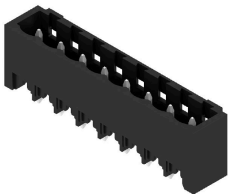


Złącze męskie odporne na wysokie temperatury, pakowane w pudełku lub taśmie. Na taśmie, z kołkami lutowniczymi 1,5 mm, zoptymalizowane do montażu automatycznego. Kołek lutowniczy 3,2 mm przystosowany do lutowania rozplwowego oraz na fali. Złącza męskie mają miejsce na umieszczanie etykiet i mogą być kodowane. HC = High Current (przystosowane do prądów o dużych natężeniach).

Ogólne dane zamówieniowe

| | | |
|------------|----------------------------|--|
| Typ | SL-SMT 5.00HC/03/180G 3... | Wersja |
| Nr zam. | 1841170000 | Złącze wtykowe do druku, Listwa męska, zamknięte z boku, |
| GTIN (EAN) | 4032248352067 | Połączenie lutowane THT/THR, 5.00 mm, Liczba biegunów: 3, 180°, |
| Ilość | 100 ST | Długość kołka lutowniczego (l): 3.2 mm, cynowana, czarny, skrzynia |

SL-SMT 5.00HC/180G Tape



Złącze męskie odporne na wysokie temperatury, pakowane w pudełku lub taśmie. Na taśmie, z kołkami lutowniczymi 1,5 mm, zoptymalizowane do montażu automatycznego. Kołek lutowniczy 3,2 mm przystosowany do lutowania rozplwowego oraz na fali. Złącza męskie mają miejsce na umieszczanie etykiet i mogą być kodowane. HC = High Current (przystosowane do prądów o dużych natężeniach).

Ogólne dane zamówieniowe

| | | |
|------------|----------------------------|---|
| Typ | SL-SMT 5.00HC/03/180G 1... | Wersja |
| Nr zam. | 1797880000 | Złącze wtykowe do druku, Listwa męska, zamknięte z boku, |
| GTIN (EAN) | 4032248239887 | Połączenie lutowane THT/THR, 5.00 mm, Liczba biegunów: 3, 180°, |
| Ilość | 250 ST | Długość kołka lutowniczego (l): 1.5 mm, cynowana, czarny, Tape |

SL-SMT 5.00HC/90 Box



Złącze męskie odporne na wysokie temperatury, kąt 90°, otwarte. Pakowanie w pudełku lub w taśmie. Na taśmie, z kołkami lutowniczymi 1,5 mm, zoptymalizowane do montażu automatycznego. Kołek lutowniczy 3,2 mm przystosowany do lutowania rozplwowego oraz na fali. Złącza męskie mają miejsce na umieszczanie etykiet i mogą być kodowane. HC = High Current (przystosowane do prądów o dużych natężeniach).

Ogólne dane zamówieniowe

| | | |
|------------|----------------------------|---|
| Typ | SL-SMT 5.00HC/03/90 1.5... | Wersja |
| Nr zam. | 1796940000 | Złącze wtykowe do druku, Listwa męska, otwarty z boku, Połączenie |
| GTIN (EAN) | 4032248237722 | lutowane THT/THR, 5.00 mm, Liczba biegunów: 3, 90°, Długość |
| Ilość | 100 ST | kołka lutowniczego (l): 1.5 mm, cynowana, czarny, skrzynia |

BLZP 5.00HC/03/180 SN OR BX

Weidmüller Interface GmbH & Co. KG
Klingenbergstraße 26
D-32758 Detmold
Germany

Elementy współpracujące

www.weidmueller.com

| | | |
|------------|----------------------------|---|
| Typ | SL-SMT 5.00HC/03/90 3.2... | Wersja |
| Nr zam. | 1839900000 | Złącze wtykowe do druku, Listwa męska, otwarty z boku, Połączenie |
| GTIN (EAN) | 4032248350544 | lutowane THT/THR, 5.00 mm, Liczba biegunów: 3, 90°, Długość |
| Ilość | 100 ST | kołka lutowniczego (l): 3.2 mm, cynowana, czarny, skrzynia |

SL-SMT 5.00HC/90 Tape



Złącze męskie odporne na wysokie temperatury, kąt 90°, otwarte. Pakowanie w pudełku lub w taśmie. Na taśmie, z kołkami lutowniczymi 1,5 mm, zoptymalizowane do montażu automatycznego. Kołek lutowniczy 3,2 mm przystosowany do lutowania rozplwowego oraz na fali. Złącza męskie mają miejsce na umieszczanie etykiet i mogą być kodowane. HC = High Current (przystosowane do prądów o dużych natężeniach).

Ogólne dane zamówieniowe

| | | |
|------------|----------------------------|---|
| Typ | SL-SMT 5.00HC/03/90 1.5... | Wersja |
| Nr zam. | 1797630000 | Złącze wtykowe do druku, Listwa męska, otwarty z boku, Połączenie |
| GTIN (EAN) | 4032248239634 | lutowane THT/THR, 5.00 mm, Liczba biegunów: 3, 90°, Długość |
| Ilość | 350 ST | kołka lutowniczego (l): 1.5 mm, cynowana, czarny, Tape |

SL-SMT 5.00HC/90G Box



Złącze męskie odporne na wysokie temperatury, pakowane w pudełku lub taśmie. Na taśmie, z kołkami lutowniczymi 1,5 mm, zoptymalizowane do montażu automatycznego. Kołek lutowniczy 3,2 mm przystosowany do lutowania rozplwowego oraz na fali. Złącza męskie mają miejsce na umieszczanie etykiet i mogą być kodowane. HC = High Current (przystosowane do prądów o dużych natężeniach).

Ogólne dane zamówieniowe

| | | |
|------------|----------------------------|--|
| Typ | SL-SMT 5.00HC/03/90G 1.... | Wersja |
| Nr zam. | 1797090000 | Złącze wtykowe do druku, Listwa męska, zamknięte z boku, |
| GTIN (EAN) | 4032248237876 | Połączenie lutowane THT/THR, 5.00 mm, Liczba biegunów: 3, 90°, |
| Ilość | 100 ST | Długość kołka lutowniczego (l): 1.5 mm, cynowana, czarny, skrzynia |
| Typ | SL-SMT 5.00HC/03/90G 3.... | Wersja |
| Nr zam. | 1840130000 | Złącze wtykowe do druku, Listwa męska, zamknięte z boku, |
| GTIN (EAN) | 4032248350872 | Połączenie lutowane THT/THR, 5.00 mm, Liczba biegunów: 3, 90°, |
| Ilość | 100 ST | Długość kołka lutowniczego (l): 3.2 mm, cynowana, czarny, skrzynia |

BLZP 5.00HC/03/180 SN OR BX

Weidmüller Interface GmbH & Co. KG
Klingenbergstraße 26
D-32758 Detmold
Germany

Elementy współpracujące

www.weidmueller.com

SL-SMT 5.00HC/90G Tape

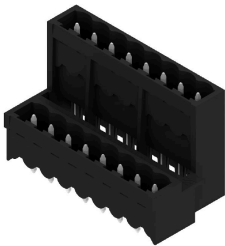


Złącze męskie odporne na wysokie temperatury, pakowane w pudełku lub taśmie. Na taśmie, z kołkami lutowniczymi 1,5 mm, zoptymalizowane do montażu automatycznego. Kołek lutowniczy 3,2 mm przystosowany do lutowania rozplwowego oraz na fali. Złącza męskie mają miejsce na umieszczenie etykiet i mogą być kodowane. HC = High Current (przystosowane do prądów o dużych natężeniach).

Ogólne dane zamówieniowe

| | | |
|------------|----------------------------|--|
| Typ | SL-SMT 5.00HC/03/90G 1... | Wersja |
| Nr zam. | 1797700000 | Złącze wtykowe do druku, Listwa męska, zamknięte z boku, |
| GTIN (EAN) | 4032248239702 | Połączenie lutowane THT/THR, 5.00 mm, Liczba biegunów: 3, 90°. |
| Ilość | 350 ST | Długość kołka lutowniczego (l): 1.5 mm, cynowana, czarny, Tape |

SLDV-THR 5.00/180G



Odporne na wysokie temperatury, dwupiętrowe, przesunięte w bok, zamknięte złącze męskie opcjonalnie z kołnierzem lutowniczym. Kołek lutowniczy 1,5 mm przeznaczony do lutowania na fali. Kołek lutowniczy 3,2 mm przeznaczony do procesu reflow i lutowania na fali. Złącza męskie mają miejsce na opisy i mogą być kodowane.

Ogólne dane zamówieniowe

| | | |
|------------|----------------------------|--|
| Typ | SLDV-THR 5.00/06/180G 3... | Wersja |
| Nr zam. | 1882700000 | Złącze wtykowe do druku, Listwa męska, zamknięte z boku, |
| GTIN (EAN) | 4032248486274 | Połączenie lutowane THT/THR, 5.00 mm, Liczba biegunów: 6, 180°. |
| Ilość | 50 ST | Długość kołka lutowniczego (l): 3.2 mm, cynowana, czarny, skrzynia |