

LMZFL 10/9/135 3.5OR

Weidmüller Interface GmbH & Co. KG

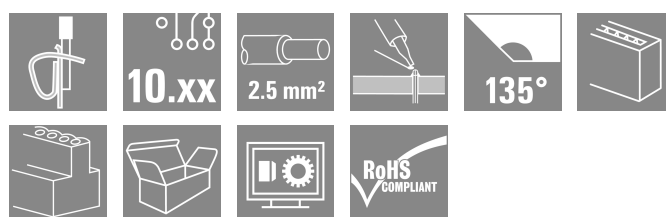
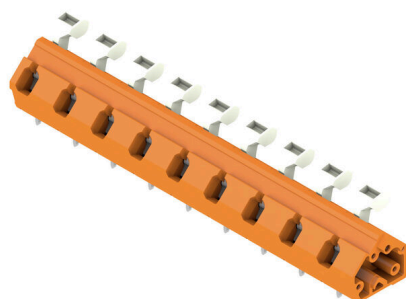
Klingenbergstraße 26

D-32758 Detmold

Germany

www.weidmueller.com

Zdjęcie produktu



Kompaktowy zacisk instalacyjny do popularnego przekroju przewodów 2,5mm².

Złącze sprężynowe z kierunkiem odgałęzienia 135° w zmiennym rastrze 10,00 - 10,16 mm (1 część = 2 rastra).

Dane znamionowe:

24A przy 40°C / 1000V (IEC) lub 15A / 300V (UL) 0,13 - 2,5 mm² (IEC) / 26 - 14 AWG (UL) Klasa palności wg UL 94: V0 Zalety praktyczne:

Bezpieczeństwo: opcjonalny certyfikat ATEX Ex II 2GD / Ex e II (KEMA07 ATAEX0047U) Trwałość termiczna:

możliwość stałego obciążenia do 120°C zapewnia wysokosprawne tworzywo izolacyjne Wemid Zmienność: proste adaptacja rastra z 10,00 na 10,16 mm (0.400 inch)

Wygoda: opcjonalna dźwignia do prostego otwierania zacisku

Ogólne dane zamówieniowe

Wersja	Zacisk płytki drukowanej, 10.00 mm, Liczba biegunów: 9, 135°, Długość kołka lutowniczego (l): 3.5 mm, cynowana, pomarańczowy, Złącze sprężynowe z aktuatorem, Zakres zaciskania, maks. : 2.5 mm ² , skrzynia
Nr zam.	1954000000
Typ	LMZFL 10/9/135 3.5OR
GTIN (EAN)	4032248663064
Ilość	100 szt.
parametry produktu	IEC: 1000 V / 24 A / 0.13 - 2.5 mm ² UL: 300 V / 15 A / AWG 26 - AWG 14
opakowanie	skrzynia

Dane techniczne

Dopuszczenia

Atesty



ROHS Zgodny

UL File Number Search [Witryna UL](#)

Nr certyfikatu (cURus) E60693

Wymiary i masa

Głębokość	15.6 mm	Głębokość (cale)	0.6142 inch
Wysokość	20.24 mm	Wysokość (cale)	0.7968 inch
Najmniejsza wysokość montażu	16.74 mm	Szerokość	92.9 mm
Szerokość (cale)	3.6575 inch	Masa netto	18.76 g

Zgodność produktu z wymogami środowiska naturalnego

Status zgodności z dyrektywą RoHS	Zgodne, bez wyłączenia
REACH SVHC	Bez SVHC powyżej 0,1 wt%

Parametry systemu

Rodzina produktów	OMNIMATE Signal - seria LMZF	Metoda wykonywania złącz	Złącze sprężynowe z akuatorem
montaż na płytce drukowanej	Połączenie lutowane THR	Kierunek odejścia przewodu	135°
Raster w mm (P)	10.00 mm	Raster w calach (P)	0.394 "
Liczba biegunów	9	liczba rzędów z biegunami	1
z możliwością połączenia szeregowego przez klienta	Nie	Liczba rzędów	1
maksymalnie urzędowane bieguny w każdym rzędzie	12	Długość kołka lutowniczego (l)	3.5 mm
Wymiary kołka lutowniczego	0,8 x 0,8 mm	Średnica otworu oczka lutowniczego (D)	1.3 mm
Tolerancja średnicy otworu oczka lutowniczego (D)	+ 0,1 mm	liczba kołków lutowanych na biegun	2
końcówka wkrętaka	0,6 x 3,5	końcówka wkrętaka norma	DIN 5264-A
Długość odizolowania	6 mm	L1 in mm	80.00 mm
L1 w calach	3.150 "	zabezpieczenie przed dotykiem wg DIN VDE 0470	IP 20
zabezpieczenie przed dotykiem wg DIN VDE 57 106	zabezpieczony przed dotknięciem palcami	Stopień ochrony	IP20

Dane materiałowe

Materiał izolacyjny	Wemid (PA)	Barwny	pomarańczowy
kolor elementów uruchamiających	biały	Tabela kolorów (podobny)	RAL 2000
grupa materiałów izolacyjnych	I	Porównywalny wskaźnik śledzenia (CTI)	≥ 600
Moisture Level (MSL)		Klasa palności wg UL 94	V-0
Materiał styków	stop miedzi	Powierzchnia styku	cynowana
powlekanie	4-10 μm SN	Typ cynowania	matowe
Struktura warstwowa przyłącza lutowanego	5...8 μm Sn matt	Temperatura magazynowania, min.	-40 °C
Temperatura magazynowania, max.	70 °C	Temperatura pracy, min.	-50 °C
Temperatura pracy, max.	120 °C	Zakres temperatur montaż, min.	-25 °C
Zakres temperatur montaż, max.	120 °C		

Dane techniczne

Przewody pasujące do złącza

Zakres zaciskania, min.	0.13 mm ²		
Zakres zaciskania, maks.	2.5 mm ²		
przekrój przyłącza przewodu AWG, min.	AWG 26		
przekrój przyłączeniowy przewodu AWG, AWG 14 maks.			
jednodrutowe, min. H05(07) V-U	0.13 mm ²		
jednodrutowe, maks. H05(07) V-U	2.5 mm ²		
cienkodrutowe, min. H05(07) V-K	0.13 mm ²		
cienkodrutowe, maks. H05(07) V-K	2.5 mm ²		
z AEH z kołnierzem DIN 46 228/4, min.	0.25 mm ²		
z AEH z kołnierzem DIN 46 228/4, maks.	1.5 mm ²		
z tulejką zaciskową, DIN 46228 pt 1, min.	0.25 mm ²		
z końcówką kablową wg DIN 46 228/1, maks.	1.5 mm ²		
Zaciskany przewód	Przekrój poprzeczny przyłączanego przewodu	Typ	cienkodrutowe
		znamionowy	0.5 mm ²
	przewód i końcówka tulejkowa	Długość zdejmowania izolacji	znamionowy mm
		Zalecana tulejka kablowa	H0,5/12 OR
		Długość zdejmowania izolacji	znamionowy mm
		Zalecana tulejka kablowa	H0,5/6
	Przekrój poprzeczny przyłączanego przewodu	Typ	cienkodrutowe
		znamionowy	0.75 mm ²
	przewód i końcówka tulejkowa	Długość zdejmowania izolacji	znamionowy mm
		Zalecana tulejka kablowa	H0,75/12 W
		Długość zdejmowania izolacji	znamionowy mm
		Zalecana tulejka kablowa	H0,75/6
	Przekrój poprzeczny przyłączanego przewodu	Typ	cienkodrutowe
		znamionowy	1 mm ²
	przewód i końcówka tulejkowa	Długość zdejmowania izolacji	znamionowy mm
		Zalecana tulejka kablowa	H1,0/12 GE
		Długość zdejmowania izolacji	znamionowy mm
		Zalecana tulejka kablowa	H1,0/6
	Przekrój poprzeczny przyłączanego przewodu	Typ	cienkodrutowe
		znamionowy	0.25 mm ²
	przewód i końcówka tulejkowa	Długość zdejmowania izolacji	znamionowy mm
		Zalecana tulejka kablowa	H0,25/10 HBL
		Długość zdejmowania izolacji	znamionowy mm
		Zalecana tulejka kablowa	H0,25/5
	Przekrój poprzeczny przyłączanego przewodu	Typ	cienkodrutowe
		znamionowy	0.34 mm ²

LMZFL 10/9/135 3.5OR

Weidmüller Interface GmbH & Co. KG

Klingenbergstraße 26

D-32758 Detmold

Germany

www.weidmueller.com

Dane techniczne

	przewód i końcówka tulejkowa	Długość zdejmowania izolacji	znamionowy mm
		Zalecana tulejka kablowa	H0,34/10 TK
Tekst referencyjny	Długość tulejek należy dobrać zależnie od produktu i napięcia znamionowego. Zewnętrzna średnica kołnierza wykonanego z tworzywa sztucznego nie powinna być większa niż podziałka (P)		

Dane znamionowe wg IEC

przetestowane zgodnie z normą	IEC 60664-1, IEC 61984	Prąd znamionowy, min. liczba biegunów 24 A (Tu=20°C)
Prąd znamionowy, maks. liczba biegunów (Tu=20°C)	24 A	Prąd znamionowy, min. liczba biegunów 24 A (Tu=40°C)
Prąd znamionowy, maks. liczba biegunów (Tu=40°C)	24 A	napięcie znamionowe przy kat. przepięć/stopniu zanieczyszczenia II/2
napięcie znamionowe przy kat. przepięć/stopniu zanieczyszczenia III/2	1000 V	napięcie znamionowe przy kat. przepięć/stopniu zanieczyszczenia III/3
znamionowe napięcie udarowe przy kat. przepięć/stopniu zanieczyszczenia II/2	8 kV	znamionowe napięcie udarowe przy kat. przepięć/stopniu zanieczyszczenia III/2
znamionowe napięcie udarowe przy kat. przepięć/stopniu zanieczyszczenia III/3	8 kV	

Dane znamionowe wg CSA

Napięcie znamionowe (grupa użytkowa B / CSA)	300 V	Napięcie znamionowe (grupa użytkowa C / CSA)	150 V
Napięcie znamionowe (grupa użytkowa D / CSA)	300 V	Prąd znamionowy (grupa użytkowa B / CSA)	15 A
Prąd znamionowy (grupa użytkowa C / CSA)	15 A	Prąd znamionowy (grupa użytkowa D / CSA)	10 A
przekrój przyłącza przewodu AWG, min.	AWG 26	przekrój przyłącza przewodu AWG, maks.	AWG 14

Dane znamionowe wg UL 1059

Instytut (cURus)	CURUS	Nr certyfikatu (cURus)	E60693
Napięcie znamionowe (grupa użytkowa B / UL 1059)	300 V	Napięcie znamionowe (grupa użytkowa C / UL 1059)	150 V
Napięcie znamionowe (grupa użytkowa D / UL 1059)	300 V	Prąd znamionowy (grupa użytkowa B / UL 1059)	15 A
Prąd znamionowy (grupa użytkowa C / UL 1059)	15 A	Prąd znamionowy (grupa użytkowa D / UL 1059)	10 A
przekrój przyłącza przewodu AWG, min.	AWG 26	przekrój przyłącza przewodu AWG, maks.	AWG 14

Odniesienie do wartości znamionowych W specyfikacji podano wartości minimalne, szczegóły – patrz certyfikat.

Opakowanie

opakowanie	skrzynia	Długość VPE	295.00 mm
Szerokość VPE	282.00 mm	Wysokość VPE	124.00 mm

Testy typu

Test: wytrzymałość znaczników	Standard	DIN EN 60512-1-1 / 01.03
	Test	znacznik początku, identyfikacja typu, typ materiału, znacznik zatwierdzenia UL, znacznik atestu CSA, wytrzymałość
	Ocena	dostępny

Dane techniczne

Test: przekrój zaciskowy	Standard	DIN EN 60999-1 rozdziały 7 i 9.1 / 12.00, DIN EN 60947-1 rozdział 8.2.4.5.1 / 12.02	
	Typ przewodnika	Typ przewodnika oraz przekrój przewodnika	pełny 0,13 mm ²
		Typ przewodnika oraz przekrój przewodnika	giętki 0,13 mm ²
		Typ przewodnika oraz przekrój przewodnika	giętki 0,13 mm ²
		Typ przewodnika oraz przekrój przewodnika	pełny 2,5 mm ²
		Typ przewodnika oraz przekrój przewodnika	bez izolacji 2,5 mm ²
		Typ przewodnika oraz przekrój przewodnika	AWG 26/1
		Typ przewodnika oraz przekrój przewodnika	AWG 26/19
		Typ przewodnika oraz przekrój przewodnika	AWG 14/1
		Typ przewodnika oraz przekrój przewodnika	AWG 14/19
Ocena	sprawdzony		
Test uszkodzenia i przypadkowego poluzowania przewodników	Standard	DIN EN 60999-1 rozdział 9.4 / 12.00	
	Wymaganie	0,2 kg	
	Typ przewodnika	Typ przewodnika oraz przekrój przewodnika	AWG 26/1
		Typ przewodnika oraz przekrój przewodnika	AWG 26/19
	Ocena	sprawdzony	
	Wymaganie	0,3 kg	
	Typ przewodnika	Typ przewodnika oraz przekrój przewodnika	pełny 0,5 mm ²
		Typ przewodnika oraz przekrój przewodnika	bez izolacji 0,5 mm ²
	Ocena	sprawdzony	
	Wymaganie	0,7 kg	
Typ przewodnika	Typ przewodnika oraz przekrój przewodnika	pełny 2,5 mm ²	
	Typ przewodnika oraz przekrój przewodnika	bez izolacji 2,5 mm ²	
Ocena	sprawdzony		
Wymaganie	0,9 kg		
Typ przewodnika	Typ przewodnika oraz przekrój przewodnika	AWG 14/1	
	Typ przewodnika oraz przekrój przewodnika	AWG 14/19	
Ocena	sprawdzony		
Test wyciągania	Standard	DIN EN 60999-1 rozdział 9.5 / 12.00	
	Wymaganie	≥10 N	
	Typ przewodnika	Typ przewodnika oraz przekrój przewodnika	AWG 26/1
		Typ przewodnika oraz przekrój przewodnika	AWG 26/19
	Ocena	sprawdzony	
	Wymaganie	≥20 N	
	Typ przewodnika	Typ przewodnika oraz przekrój przewodnika	H05V-U0.5
		Typ przewodnika oraz przekrój przewodnika	H05V-K0.5
	Ocena	sprawdzony	
	Wymaganie	≥50 N	
Typ przewodnika	Typ przewodnika oraz przekrój przewodnika	H07V-U2.5	

Dane techniczne

Typ przewodnika oraz przekrój przewodnika	H07V-K2.5
Typ przewodnika oraz przekrój przewodnika	AWG 14/1
Typ przewodnika oraz przekrój przewodnika	AWG 14/19
Ocena	sprawdzony

Ważna informacja

Zgodność IPC

Zgodność: produkty są projektowane, wytwarzane oraz dostarczane zgodnie z uznanymi normami międzynarodowymi, właściwości produktów są zgodne z gwarantowanymi w karcie katalogowej lub ich jakość wykonania jest zgodna z wymogami klasy 2 wg IPC-A-610. Na życzenie mogą być ocenione dalsze wymagania dotyczące produktów.

Uwagi

- Rated current related to rated cross-section & min. No. of poles.
- Wire end ferrule without plastic collar to DIN 46228/1
- Wire end ferrule with plastic collar to DIN 46228/4
- P on drawing = pitch
- Rated data refer only to the component itself. Clearance and creepage distances to other components are to be designed in accordance with the relevant application standards.
- Long term storage of the product with average temperature of 50 °C and maximum humidity 70%, 36 months

Klasyfikacje

ETIM 8.0	EC002643	ETIM 9.0	EC002643
ETIM 10.0	EC002643	ECLASS 14.0	27-46-01-01
ECLASS 15.0	27-46-01-01		

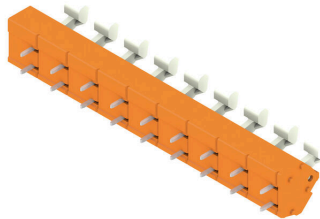
LMZFL 10/9/135 3.5OR

Weidmüller Interface GmbH & Co. KG
 Klingenbergstraße 26
 D-32758 Detmold
 Germany

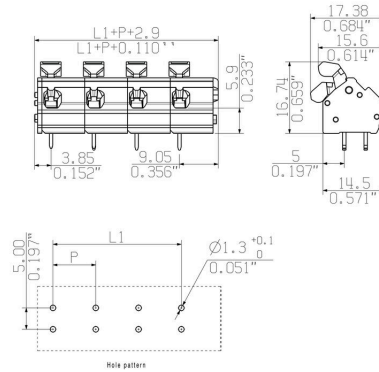
www.weidmueller.com

Rysunki

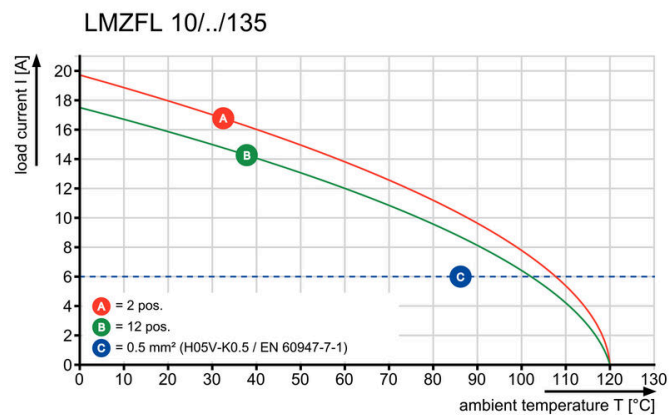
Zdjęcie produktu



Rysunek wymiarowany



Wykres



Wykres

