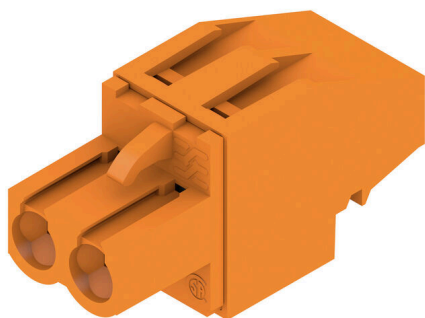


BLZP 5.08HC/02/270 SN OR BX

Weidmüller Interface GmbH & Co. KG
 Klingenbergstraße 26
 D-32758 Detmold
 Germany

www.weidmuller.com

Zdjęcie produktu

Wtyki żeńskie ze złączem śrubowym z kabłąkiem zaciskowym do podłączania przewodów z odejściem prostopadłym (90° lub 270°). Złącza żeńskie mają miejsce na umieszczanie etykiet i mogą być kodowane. Mocowanie przy użyciu kołnierza lub rygla zwalniającego. Są wyposażone w zintegrowaną śrubę z łbem płasko-krzyżowym, zabezpieczenie przed nieprawidłowym włożeniem przewodu oraz są dostarczane z otwartymi kabłąkami zaciskowymi. HC = High Current (przystosowane do prądów o dużych natężeniach).

Ogólne dane zamówieniowe

Wersja	Złącze wtykowe do druku, wtyk żeński, 5.08 mm, Liczba biegunów: 2, 270°, Przyłącze z jarzmem, Zakres zaciskania, maks. : 4 mm ² , skrzynia
Nr zam.	1948790000
Typ	BLZP 5.08HC/02/270 SN OR BX
GTIN (EAN)	4032248626243
Ilość	180 szt.
parametry produktu	IEC: 400 V / 23 A / 0.2 - 4 mm ² UL: 300 V / 20 A / AWG 26 - AWG 12
opakowanie	skrzynia

BLZP 5.08HC/02/270 SN OR BX

Weidmüller Interface GmbH & Co. KG
Klingenbergstraße 26
D-32758 Detmold
Germany

www.weidmueller.com

Dane techniczne

Dopuszczenia

Atesty



ROHS	Zgodny
UL File Number Search	Witryna UL
Nr certyfikatu (cURus)	E60693

Wymiary i masa

Głębokość	27.2 mm	Głębokość (cale)	1.0709 inch
Wysokość	14.1 mm	Wysokość (cale)	0.5551 inch
Szerokość	10.16 mm	Szerokość (cale)	0.4 inch
Masa netto	3.88 g		

Zgodność produktu z wymogami środowiska naturalnego

Status zgodności z dyrektywą RoHS	Zgodne, bez wyłączenia		
REACH SVHC	Bez SVHC powyżej 0,1 wt%		
Ślad węglowy produktu	Kołyśka do bramy	0,147 kg CO2 eq.	

Parametry systemu

Rodzina produktów	OMNIMATE Signal - seria BL/SL 5.08		
Rodzaj przyłącza	Przyłącze pola		
Metoda wykonywania złącz	Przyłącze z jarmem		
Raster w mm (P)	5.08 mm		
Raster w calach (P)	0.200 "		
Kierunek odejścia przewodu	270°		
Liczba biegunów	2		
L1 in mm	5.08 mm		
L1 w calach	0.200 "		
Liczba rzędów	1		
liczba rzędów z biegunami	1		
Przekrój pomiarowy	4 mm ²		
zabezpieczenie przed dotykiem wg DIN VDE 57 106	zabezpieczony przed dotknięciem palcami		
zabezpieczenie przed dotykiem wg DIN VDE 0470	IP 20 w stanie wetkniętym/ IP 10 w stanie niewetkniętym		
Stopień ochrony	IP20		
Rezystancja skrośna	≤5 mΩ		
element kodowany	Tak		
Długość odizolowania	7 mm		
śruba dociskowa	M 2,5		
końcówka wkrętaka	0,6 x 3,5, PH 1, PZ 1		
końcówka wkrętaka norma	DIN 5264, ISO 8764/2-PH, ISO 8764/2-PZ		
Cykle wpinania	25		
Siła wtykania/biegun, maks.	10 N		
Siła ciągnięcia / biegun, maks.	9 N		
Moment dokręcający	Typ momentu obrotowego	Przyłącze przewodu	
	Informacja o użyciu	Moment dokręcający	min. 0.4 Nm maks. 0.5 Nm

BLZP 5.08HC/02/270 SN OR BX

Weidmüller Interface GmbH & Co. KG
 Klingenbergstraße 26
 D-32758 Detmold
 Germany

www.weidmueller.com

Dane techniczne

Dane materiałowe

Materiał izolacyjny	PBT	Barwny	pomarańczowy
Tabela kolorów (podobny)	RAL 2000	grupa materiałów izolacyjnych	IIIa
Porównywalny wskaźnik śledzenia (CTI)	≥ 200	Moisture Level (MSL)	
Klasa palności wg UL 94	V-0	Materiał styków	Stop Cu
Powierzchnia styku	cynowana	Struktura warstwowa wtyku	4...8 μm Sn hot-dip tinned
Temperatura magazynowania, min.	-40 °C	Temperatura magazynowania, max.	70 °C
Temperatura pracy, min.	-50 °C	Temperatura pracy, max.	100 °C
Zakres temperatur montaż, min.	-25 °C	Zakres temperatur montaż, max.	100 °C

Przewody pasujące do złącza

Zakres zaciskania, min.	0.13 mm ²
Zakres zaciskania, maks.	4 mm ²
przekrój przyłącza przewodu AWG, min.	AWG 30
przekrój przyłączeniowy przewodu AWG, AWG 12 maks.	
jednodrutowe, min. H05(07) V-U	0.2 mm ²
jednodrutowe, maks. H05(07) V-U	4 mm ²
cienkodrutowe, min. H05(07) V-K	0.2 mm ²
cienkodrutowe, maks. H05(07) V-K	4 mm ²
z AEH z kołnierzem DIN 46 228/4, min.	0.2 mm ²
z AEH z kołnierzem DIN 46 228/4, maks.	2.5 mm ²
z tulejką zaciskową, DIN 46228 pt 1, min.	0.2 mm ²
z końcówką kablową wg DIN 46 228/1, maks.	4 mm ²
Sprawdzian trzpieniowy EN 60999 a x b; ø	2,8 mm x 2,4 mm

Zaciskany przewód	Przekrój poprzeczny przyłączanego przewodu przewód i końcówka tulejkowa	znamionowy	0.5 mm ²
		Długość zdejmowania izolacji	znamionowy mm
		Zalecana tulejka kablowa	H0.5/6
		Długość zdejmowania izolacji	znamionowy mm
		Zalecana tulejka kablowa	H0.5/12 OR
		Długość zdejmowania izolacji	znamionowy mm
		Zalecana tulejka kablowa	H1.0/6
		Długość zdejmowania izolacji	znamionowy mm
		Zalecana tulejka kablowa	H1.5/7
		Długość zdejmowania izolacji	znamionowy mm
		Zalecana tulejka kablowa	H2.5/7
		Długość zdejmowania izolacji	znamionowy mm
		Zalecana tulejka kablowa	H2.5/15D BL

BLZP 5.08HC/02/270 SN OR BX

Weidmüller Interface GmbH & Co. KG

Klingenbergstraße 26

D-32758 Detmold

Germany

www.weidmueller.com

Dane techniczne

Tekst referencyjny

Zewnętrzna średnica kołnierza wykonanego z tworzywa sztucznego nie powinna być większa niż podziałka (P). Długość tulejek należy dobrać zależnie od produktu i napięcia znamionowego.

Dane znamionowe wg IEC

przetestowane zgodnie z normą	IEC 60664-1, IEC 61984	Prąd znamionowy, min. liczba biegunów 23 A (Tu=20°C)
Prąd znamionowy, maks. liczba biegunów (Tu=20°C)	18 A	Prąd znamionowy, min. liczba biegunów 21 A (Tu=40°C)
Prąd znamionowy, maks. liczba biegunów (Tu=40°C)	16 A	napięcie znamionowe przy kat. przepięć/stopniu zanieczyszczenia II/2
napięcie znamionowe przy kat. przepięć/stopniu zanieczyszczenia III/2	320 V	napięcie znamionowe przy kat. przepięć/stopniu zanieczyszczenia III/3
znamionowe napięcie udarowe przy kat. 4 kV przepięć/stopniu zanieczyszczenia II/2		znamionowe napięcie udarowe przy kat. 4 kV przepięć/stopniu zanieczyszczenia III/2
znamionowe napięcie udarowe przy kat. 4 kV przepięć/stopniu zanieczyszczenia III/3		odporność na zwarcia
		3 x 1s z 120 A

Dane znamionowe wg CSA

Instytut (CSA)	CSA	Nr certyfikatu (CSA)	200039-1121690
Napięcie znamionowe (grupa użytkowa B / CSA)	300 V	Napięcie znamionowe (grupa użytkowa C / CSA)	50 V
Napięcie znamionowe (grupa użytkowa D / CSA)	300 V	Prąd znamionowy (grupa użytkowa B / CSA)	20 A
Prąd znamionowy (grupa użytkowa D / CSA)	20 A	przekrój przyłącza przewodu AWG, min.	AWG 30
przekrój przyłącza przewodu AWG, maks.	AWG 12	Odniesienie do wartości znamionowych	W specyfikacji podano wartości minimalne, szczegóły – patrz certyfikat.

Dane znamionowe wg UL 1059

Instytut (cURus)	CURUS	Nr certyfikatu (cURus)	E60693
Napięcie znamionowe (grupa użytkowa B / UL 1059)	300 V	Napięcie znamionowe (grupa użytkowa D / UL 1059)	300 V
Prąd znamionowy (grupa użytkowa B / UL 1059)	20 A	Prąd znamionowy (grupa użytkowa D / UL 1059)	10 A
przekrój przyłącza przewodu AWG, min.	AWG 26	przekrój przyłącza przewodu AWG, maks.	AWG 12
Odniesienie do wartości znamionowych	W specyfikacji podano wartości minimalne, szczegóły – patrz certyfikat.		

Opakowanie

opakowanie	skrzynia	Długość VPE	348.00 mm
Szerokość VPE	135.00 mm	Wysokość VPE	32.00 mm

Testy typu

Test: wytrzymałość znaczników	Standard	DIN EN 61984 rozdział 7.3.2 / 09.02 według wzorca zamieszczonego w DIN EN 60068-2-70 / 07.96
	Test	znacznik początku, napięcie znamionowe, przekrój znamionowy, typ materiału
	Ocena	dostępny
	Test	wytrzymałość
	Ocena	sprawdzony

Dane techniczne

Test: nieprawidłowe połączenie (brak możliwości wymiany)	Standard	DIN EN 60512-13-5 / 11.06, IEC 60512-13-5 / 02.06	
	Test	180° obrócone z elementami kodowymi	
	Ocena	sprawdzony	
	Test	kontrola wzrokowa	
Test: przekrój zaciskowy	Ocena	sprawdzony	
	Standard	DIN EN 60999-1 rozdziały 7 i 9.1 / 12.00, DIN EN 60947-1 rozdział 8.2.4.5.1 / 12.02	
	Typ przewodnika	Typ przewodnika oraz przekrój przewodnika	pełny 0,2 mm ²
		Typ przewodnika oraz przekrój przewodnika	bez izolacji 0,2 mm ²
		Typ przewodnika oraz przekrój przewodnika	pełny 2,5 mm ²
		Typ przewodnika oraz przekrój przewodnika	bez izolacji 2,5 mm ²
		Typ przewodnika oraz przekrój przewodnika	AWG 26/1
		Typ przewodnika oraz przekrój przewodnika	AWG 26/19
Ocena	sprawdzony		
Test uszkodzenia i przypadkowego poluzowania przewodników	Standard	DIN EN 60999-1 rozdział 9.4 / 12.00	
	Wymaganie	0,2 kg	
	Typ przewodnika	Typ przewodnika oraz przekrój przewodnika	AWG 26/1
		Typ przewodnika oraz przekrój przewodnika	AWG 26/19
	Ocena	sprawdzony	
	Wymaganie	0,3 kg	
	Typ przewodnika	Typ przewodnika oraz przekrój przewodnika	pełny 0,5 mm ²
		Typ przewodnika oraz przekrój przewodnika	bez izolacji 0,5 mm ²
	Ocena	sprawdzony	
	Wymaganie	0,9 kg	
	Typ przewodnika	Typ przewodnika oraz przekrój przewodnika	AWG 12/1
		Typ przewodnika oraz przekrój przewodnika	AWG 12/19
Ocena	sprawdzony		
Test wyciągania	Standard	DIN EN 60999-1 rozdział 9.5 / 12.00	
	Wymaganie	≥10 N	
	Typ przewodnika	Typ przewodnika oraz przekrój przewodnika	AWG 26/1
		Typ przewodnika oraz przekrój przewodnika	AWG 26/19
	Ocena	sprawdzony	
	Wymaganie	≥20 N	
	Typ przewodnika	Typ przewodnika oraz przekrój przewodnika	H05V-U0.5
		Typ przewodnika oraz przekrój przewodnika	H05V-K0.5
	Ocena	sprawdzony	
	Wymaganie	≥60 N	
Typ przewodnika	Typ przewodnika oraz przekrój przewodnika	H07V-U4.0	
	Typ przewodnika oraz przekrój przewodnika	H07V-K4.0	
	Typ przewodnika oraz przekrój przewodnika	AWG 12/1	

Dane techniczne

	Typ przewodnika oraz przekrój przewodnika
Ocena	AWG 12/19 sprawdzony

Ważna informacja

Zgodność IPC	Zgodność: produkty są projektowane, wytwarzane oraz dostarczane zgodnie z uznanymi normami międzynarodowymi, właściwości produktów są zgodne z gwarantowanymi w karcie katalogowej lub ich jakość wykonania jest zgodna z wymogami klasy 2 wg IPC-A-610. Na życzenie mogą być ocenione dalsze wymagania dotyczące produktów.
Uwagi	<ul style="list-style-type: none"> • Additional variants on request • Gold-plated contact surfaces on request • Rated current related to rated cross-section & min. No. of poles. • Wire end ferrule without plastic collar to DIN 46228/1 • Wire end ferrule with plastic collar to DIN 46228/4 • P on drawing = pitch • Rated data refer only to the component itself. Clearance and creepage distances to other components are to be designed in accordance with the relevant application standards. • In accordance with IEC 61984, OMNIMATE-connectors are connectors without breaking capacity (COC). During designated use, connectors are not allowed to be engaged or disengaged when live or under load • Long term storage of the product with average temperature of 50 °C and maximum humidity 70%, 36 months

Klasyfikacje

ETIM 8.0	EC002638	ETIM 9.0	EC002638
ETIM 10.0	EC002638	ECLASS 14.0	27-46-02-02
ECLASS 15.0	27-46-02-02		

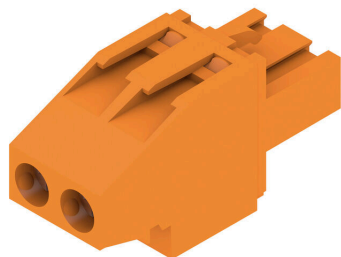
BLZP 5.08HC/02/270 SN OR BX

Weidmüller Interface GmbH & Co. KG
Klingenbergstraße 26
D-32758 Detmold
Germany

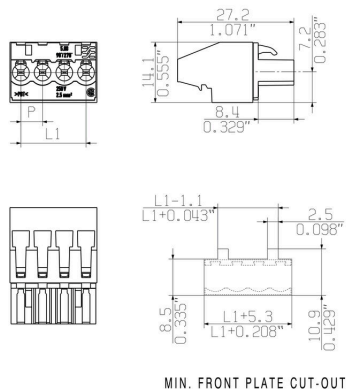
www.weidmueller.com

Rysunki

Zdjęcie produktu



Rysunek wymiarowany



BLZP 5.08HC/02/270 SN OR BX

Weidmüller Interface GmbH & Co. KG
Klingenbergstraße 26
D-32758 Detmold
Germany

www.weidmueller.com

Akcesoria

Elementy kodujące



Łączy tylko to, co łączyć trzeba: właściwe złącze na właściwym miejscu.

Elementy kodujące i urządzenia blokujące wyraźnie przypisują elementy łączące podczas procesu produkcji i obsługi

Elementy kodujące i urządzenia blokujące są wkładane przed montażem lub podczas fazy konfekcjonowania kabli. Alternatywa oferowana przez Weidmüller: wystarczy przeprowadzić indywidualną konfigurację w internetowym konfiguratorze wariantów i otrzyma się kodowany element.

Nieprawidłowy montaż na płytce drukowanej i nieprawidłowe podłączenie elementów łączących nie jest już możliwe.

Zaletą: nie trzeba szukać błędów podczas produkcji a użytkownikowi nie grożą błędy podczas montażu.

Ogólne dane zamówieniowe

Typ	BLZ/SL KO OR BX	Wersja
Nr zam.	1573010000	Złącze wtykowe do druku, Akcesoria, Element kodujący,
GTIN (EAN)	4008190048396	pomarańczowy, Liczba biegunów: 1
Ilość	100 ST	
Typ	BLZ/SL KO BK BX	Wersja
Nr zam.	1545710000	Złącze wtykowe do druku, Akcesoria, Element kodujący, czarny, Liczba
GTIN (EAN)	4008190087142	biegunów: 1
Ilość	50 ST	

Wkrętaki z końcówką płaską



Wkrętak do śrub rowkowych z końcówką okrągłą, SD DIN 5265, ISO 2380/2, uchwyt zgodny z DIN 5264, ISO 2380/1, końcówka Chrom Top, rękojeść SoftFinish

Ogólne dane zamówieniowe

Typ	SDS 0.6X3.5X100	Wersja
Nr zam.	2749340000	Wkrętak, Szerokość końcówki (B): 3.5 mm, Długość końcówki: 100
GTIN (EAN)	4050118895568	mm, Grubość końcówki (A): 0.6 mm
Ilość	1 ST	
Typ	SDIS 0.6X3.5X100	Wersja
Nr zam.	2749810000	Wkrętak, Szerokość końcówki (B): 3.5 mm, Długość końcówki: 100
GTIN (EAN)	4050118897012	mm, Grubość końcówki (A): 0.6 mm
Ilość	1 ST	

BLZP 5.08HC/02/270 SN OR BX

Weidmüller Interface GmbH & Co. KG
 Klingenbergstraße 26
 D-32758 Detmold
 Germany

www.weidmueller.com

Akcesoria

Wkrętaki z końcówką krzyżową, typu Phillips



Wkrętak do śrub z rowkiem krzyżowym, Typ Phillips, SDK PH DIN 5262, ISO 8764/2-PH, uchwyt zgodny z ISO 8764-PH, końcówka Chrom Top, rękojeść SoftFinish

Ogólne dane zamówieniowe

Typ	SDK PH1 X 80	Wersja
Nr zam.	2749410000	Wkrętak, Szerokość końcówki (B): 4.5 mm, 80 mm, Grubość
GTIN (EAN)	4050118895636	końcówki (A): 1
Ilość	1 ST	

Wkrętaki z końcówką krzyżową, typu Pozidriv



Wkrętak do śrub z rowkiem krzyżowym, Typ Pozidriv, SDK PZ DIN 5262, ISO 8764/2-PZ, uchwyt zgodny z ISO 8764-PZ, końcówka Chrom Top, rękojeść SoftFinish

Ogólne dane zamówieniowe

Typ	SDK PZ1 X 80	Wersja
Nr zam.	2749440000	Wkrętak, Szerokość końcówki (B): 14.5 mm, 80 mm, Grubość
GTIN (EAN)	4050118895667	końcówki (A): 1
Ilość	1 ST	

BLZP 5.08HC/02/270 SN OR BX

Weidmüller Interface GmbH & Co. KG
Klingenbergstraße 26
D-32758 Detmold
Germany

www.weidmueller.com

Elementy współpracujące

SLDF 5.08



Przelotowe złącze męskie do montażu na płycie czołowej z opcjonalną funkcją ryglowania. Wewnętrzne podłączenie odbywa się na zasadzie płaskiego przyłącza wtykowego lub lutowanego. Złącza męskie mogą być opisywane i kodowane.

Ogólne dane zamówieniowe

Typ	SLDF 5.08 L/F 2 SN BK BX	Wersja
Nr zam.	1635740000	Złącze wtykowe do druku, Listwa męska, 5.08 mm, Liczba biegunów:
GTIN (EAN)	4008190264161	2, 180°, Port płaski, Połączenie lutowane, skrzynia
Ilość	60 ST	
Typ	SLDF 5.08 L/F 2 SN OR BX	Wersja
Nr zam.	1599130000	Złącze wtykowe do druku, Listwa męska, 5.08 mm, Liczba biegunów:
GTIN (EAN)	4008190175931	2, 180°, Port płaski, Połączenie lutowane, skrzynia
Ilość	60 ST	

SL 5.08/135



Złącza męskie ze 135° kierunkiem odejścia. Długość pinów lutowniczych jest zoptymalizowana pod kątem lutowania selektywnego. Złącza męskie mają miejsce na opis i mogą być kodowane.

Ogólne dane zamówieniowe

Typ	SL 5.08/02/135 3.2SN OR...	Wersja
Nr zam.	1603060000	Złącze wtykowe do druku, Listwa męska, otwarty z boku, Połączenie
GTIN (EAN)	4008190095512	lutowane THR, 5.08 mm, Liczba biegunów: 2, 135°, Długość kołka
Ilość	100 ST	lutowniczego (l): 3.2 mm, cynowana, pomarańczowy, skrzynia

SL 5.08/135B



Złącza męskie ze 135° kierunkiem odejścia. Długość pinów lutowniczych jest zoptymalizowana pod kątem lutowania selektywnego. Złącza męskie mają miejsce na opis i mogą być kodowane.

BLZP 5.08HC/02/270 SN OR BX

Weidmüller Interface GmbH & Co. KG
Klingenbergstraße 26
D-32758 Detmold
Germany

www.weidmueller.com

Elementy współpracujące

Ogólne dane zamówieniowe

Typ	SL 5.08/02/135B 3.2SN O...	Wersja
Nr zam.	1605530000	Złącze wtykowe do druku, Listwa męska, ogony jaskółek do bloków mocujących, Połączenie lutowane THR, 5.08 mm, Liczba biegunów:
GTIN (EAN)	4008190104290	2, 135°, Długość kołka lutowniczego (l): 3.2 mm, cynowana,
Ilość	100 ST	pomarańczowy, skrzynia

SL 5.08/180



Złącza męskie z prostym 180° kierunkiem odejścia. Długość pinów lutowniczych jest zoptymalizowana pod kątem lutowania selektywnego. Złącza męskie mają miejsce na opis i mogą być kodowane.

Ogólne dane zamówieniowe

Typ	SL 5.08/02/180 3.2SN OR...	Wersja
Nr zam.	1517260000	Złącze wtykowe do druku, Listwa męska, otwarty z boku, Połączenie lutowane THR, 5.08 mm, Liczba biegunów: 2, 180°, Długość kołka
GTIN (EAN)	4008190034795	lutowniczego (l): 3.2 mm, cynowana, pomarańczowy, skrzynia
Ilość	100 ST	

SL 5.08/180B



Złącza męskie z prostym 180° kierunkiem odejścia. Długość pinów lutowniczych jest zoptymalizowana pod kątem lutowania selektywnego. Złącza męskie mają miejsce na opis i mogą być kodowane.

Ogólne dane zamówieniowe

Typ	SL 5.08/02/180B 3.2SN O...	Wersja
Nr zam.	1519560000	Złącze wtykowe do druku, Listwa męska, ogony jaskółek do bloków mocujących, Połączenie lutowane THR, 5.08 mm, Liczba biegunów:
GTIN (EAN)	4008190083892	2, 180°, Długość kołka lutowniczego (l): 3.2 mm, cynowana,
Ilość	100 ST	pomarańczowy, skrzynia

BLZP 5.08HC/02/270 SN OR BX

Weidmüller Interface GmbH & Co. KG
 Klingenbergstraße 26
 D-32758 Detmold
 Germany

Elementy współpracujące

www.weidmueller.com

SL 5.08/90



Złącza męskie z 90° kierunkiem odejścia. Długość pinów lutowniczych jest zoptymalizowana pod kątem lutowania selektywnego. Złącza męskie mają miejsce na opis i mogą być kodowane.

Ogólne dane zamówieniowe

Typ	SL 5.08/02/90 3.2SN OR ...	Wersja
Nr zam.	1508060000	Złącze wtykowe do druku, Listwa męska, otwarty z boku, Połączenie
GTIN (EAN)	4008190189006	lutowane THR, 5.08 mm, Liczba biegunów: 2, 90°, Długość kołka
Ilość	100 ST	lutowniczego (I): 3.2 mm, cynowana, pomarańczowy, skrzynia

SL 5.08/90B



Złącza męskie z 90° kierunkiem odejścia. Długość pinów lutowniczych jest zoptymalizowana pod kątem lutowania selektywnego. Złącza męskie mają miejsce na opis i mogą być kodowane.

Ogólne dane zamówieniowe

Typ	SL 5.08/02/90B 3.2SN BK...	Wersja
Nr zam.	1510310000	Złącze wtykowe do druku, Listwa męska, ogony jaskółek do bloków
GTIN (EAN)	4008190477684	mocujących, Połączenie lutowane THR, 5.08 mm, Liczba biegunów:
Ilość	100 ST	2, 90°, Długość kołka lutowniczego (I): 3.2 mm, cynowana, czarny, skrzynia
Typ	SL 5.08/02/90B 3.2SN OR...	Wersja
Nr zam.	1510360000	Złącze wtykowe do druku, Listwa męska, ogony jaskółek do
GTIN (EAN)	4008190180188	bloków mocujących, Połączenie lutowane THR, 5.08 mm, Liczba
Ilość	100 ST	biegunów: 2, 90°, Długość kołka lutowniczego (I): 3.2 mm, cynowana, pomarańczowy, skrzynia

BLZP 5.08HC/02/270 SN OR BX

Weidmüller Interface GmbH & Co. KG

Klingenbergstraße 26

D-32758 Detmold

Germany

Elementy współpracujące

www.weidmueller.com

SL 5.08HC/180



Złącza męskie z tworzywa sztucznego zbrojonego włóknem szklanym z prostym kierunkiem odejścia, zoptymalizowane do lutowania na fali. Wariant z kołnierzem (F) można przykręcić do odpowiedniego elementu lub płytki drukowanej. Gdy jest stosowana wersja z kołnierzem lutowanym (LF), przy podłączeniu płytki drukowanej nie jest potrzebna dodatkowa śruba. To rozwiązanie chroni również punkty lutownicze przed naprężeniami mechanicznymi. Wszystkie złącza męskie można kodować ręcznie lub zamówić wstępnie zakodowane. HC = High Current (przystosowane do prądów o dużych natężeniach).

Ogólne dane zamówieniowe

Typ	SL 5.08HC/02/180 3.2SN ...	Wersja
Nr zam.	1148080000	Złącze wtykowe do druku, Listwa męska, otwarty z boku, Połączenie
GTIN (EAN)	4032248934386	lutowane THR, 5.08 mm, Liczba biegunów: 2, 180°, Długość kołka
Ilość	100 ST	lutowniczego (I): 3.2 mm, cynowana, czarny, skrzynia
Typ	SL 5.08HC/02/180 3.2SN ...	Wersja
Nr zam.	1146320000	Złącze wtykowe do druku, Listwa męska, otwarty z boku, Połączenie
GTIN (EAN)	4032248108916	lutowane THR, 5.08 mm, Liczba biegunów: 2, 180°, Długość kołka
Ilość	100 ST	lutowniczego (I): 3.2 mm, cynowana, pomarańczowy, skrzynia

SL 5.08HC/180B



Złącza męskie z tworzywa sztucznego zbrojonego włóknem szklanym z prostym kierunkiem odejścia, zoptymalizowane do lutowania na fali. Wariant z kołnierzem (F) można przykręcić do odpowiedniego elementu lub płytki drukowanej. Gdy jest stosowana wersja z kołnierzem lutowanym (LF), przy podłączeniu płytki drukowanej nie jest potrzebna dodatkowa śruba. To rozwiązanie chroni również punkty lutownicze przed naprężeniami mechanicznymi. Wszystkie złącza męskie można kodować ręcznie lub zamówić wstępnie zakodowane. HC = High Current (przystosowane do prądów o dużych natężeniach).

Ogólne dane zamówieniowe

Typ	SL 5.08HC/02/180B 3.2SN...	Wersja
Nr zam.	1149400000	Złącze wtykowe do druku, Listwa męska, ogony jaskółek do bloków
GTIN (EAN)	4032248934669	mocujących, Połączenie lutowane THR, 5.08 mm, Liczba biegunów:
Ilość	100 ST	2, 180°, Długość kołka lutowniczego (I): 3.2 mm, cynowana, czarny, skrzynia
Typ	SL 5.08HC/02/180B 3.2SN...	Wersja
Nr zam.	1147300000	Złącze wtykowe do druku, Listwa męska, ogony jaskółek do bloków
GTIN (EAN)	4032248933839	mocujących, Połączenie lutowane THR, 5.08 mm, Liczba biegunów:
Ilość	100 ST	2, 180°, Długość kołka lutowniczego (I): 3.2 mm, cynowana, pomarańczowy, skrzynia

BLZP 5.08HC/02/270 SN OR BX

Weidmüller Interface GmbH & Co. KG

Klingenbergstraße 26

D-32758 Detmold

Germany

Elementy współpracujące

www.weidmueller.com

SL 5.08HC/180G

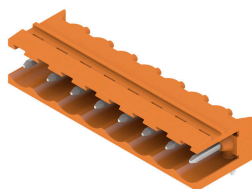


Złącza męskie z tworzywa sztucznego zbrojonego włóknem szklanym z prostym kierunkiem odejścia, zoptymalizowane do lutowania na fali. Wariant z kołnierzem (F) można przykręcić do odpowiedniego elementu lub płytki drukowanej. Gdy jest stosowana wersja z kołnierzem lutowanym (LF), przy podłączaniu płytki drukowanej nie jest potrzebna dodatkowa śruba. To rozwiązanie chroni również punkty lutownicze przed naprężeniami mechanicznymi. Wszystkie złącza męskie można kodować ręcznie lub zamówić wstępnie zakodowane. HC = High Current (przystosowane do prądów o dużych natężeniach).

Ogólne dane zamówieniowe

Typ	SL 5.08HC/02/180G 3.2SN...	Wersja
Nr zam.	1148630000	Złącze wtykowe do druku, Listwa męska, zamknięte z boku.
GTIN (EAN)	4032248934409	Połączenie lutowane THR, 5.08 mm, Liczba biegunów: 2, 180°.
Ilość	100 ST	Długość kołka lutowniczego (l): 3.2 mm, cynowana, czarny, skrzynia
Typ	SL 5.08HC/02/180G 3.2SN...	Wersja
Nr zam.	1146730000	Złącze wtykowe do druku, Listwa męska, zamknięte z boku.
GTIN (EAN)	4032248108688	Połączenie lutowane THR, 5.08 mm, Liczba biegunów: 2, 180°.
Ilość	100 ST	Długość kołka lutowniczego (l): 3.2 mm, cynowana, pomarańczowy, skrzynia

SL 5.08HC/90



Złącza męskie wykonane z tworzywa sztucznego zbrojonego włóknem szklanym z kierunkiem odejścia 90°, zoptymalizowane do lutowania na fali. Wariant z kołnierzem (F) można przykręcić do odpowiedniego elementu lub płytki drukowanej. Gdy jest stosowana wersja z kołnierzem lutowanym (LF), przy podłączaniu płytki drukowanej nie jest potrzebna dodatkowa śruba. To rozwiązanie chroni również punkty lutownicze przed naprężeniami mechanicznymi. Wszystkie złącza męskie można kodować ręcznie lub zamówić wstępnie zakodowane. HC = High Current (przystosowane do prądów o dużych natężeniach).

Ogólne dane zamówieniowe

Typ	SL 5.08HC/02/90 3.2SN B...	Wersja
Nr zam.	1155030000	Złącze wtykowe do druku, Listwa męska, otwarty z boku, Połączenie lutowane THR, 5.08 mm, Liczba biegunów: 2, 90°, Długość kołka lutowniczego (l): 3.2 mm, cynowana, czarny, skrzynia
GTIN (EAN)	4050118050813	
Ilość	100 ST	
Typ	SL 5.08HC/02/90 3.2SN O...	Wersja
Nr zam.	1146720000	Złącze wtykowe do druku, Listwa męska, otwarty z boku, Połączenie lutowane THR, 5.08 mm, Liczba biegunów: 2, 90°, Długość kołka lutowniczego (l): 3.2 mm, cynowana, pomarańczowy, skrzynia
GTIN (EAN)	4050118051506	
Ilość	100 ST	

BLZP 5.08HC/02/270 SN OR BX

Weidmüller Interface GmbH & Co. KG
Klingenbergstraße 26
D-32758 Detmold
Germany

Elementy współpracujące

www.weidmueller.com

SL 5.08HC/90B

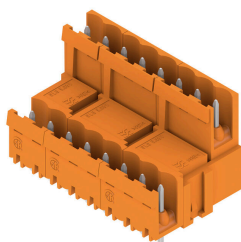


Złącza męskie wykonane z tworzywa sztucznego zbrojonego włóknem szklanym z kierunkiem odejścia 90°, zoptymalizowane do lutowania na fali. Wariant z kołnierzem (F) można przykręcić do odpowiedniego elementu lub płytki drukowanej. Gdy jest stosowana wersja z kołnierzem lutowanym (LF), przy podłączeniu płytki drukowanej nie jest potrzebna dodatkowa śruba. To rozwiązanie chroni również punkty lutownicze przed naprężeniami mechanicznymi. Wszystkie złącza męskie można kodować ręcznie lub zamówić wstępnie zakodowane. HC = High Current (przystosowane do prądów o dużych natężeniach).

Ogólne dane zamówieniowe

Typ	SL 5.08HC/02/90B 3.2SN ...	Wersja
Nr zam.	1155580000	Złącze wtykowe do druku, Listwa męska, ogony jaskółek do bloków mocujących, Połączenie lutowane THR, 5.08 mm, Liczba biegunów: 2, 90°, Długość kołka lutowniczego (l): 3.2 mm, cynowana, czarny, skrzynia
GTIN (EAN)	4050118050356	
Ilość	100 ST	
Typ	SL 5.08HC/02/90B 3.2SN ...	Wersja
Nr zam.	1148030000	Złącze wtykowe do druku, Listwa męska, ogony jaskółek do bloków mocujących, Połączenie lutowane THR, 5.08 mm, Liczba biegunów: 2, 90°, Długość kołka lutowniczego (l): 3.2 mm, cynowana, pomarańczowy, skrzynia
GTIN (EAN)	4050118051049	
Ilość	100 ST	

SLDV 5.08/180



Złącza męskie z kołkami o długości dostosowanej do lutowania na fali. Złącza męskie mają miejsce na umieszczanie etykiet i mogą być kodowane. HC = High Current (przystosowane do prądów o dużych natężeniach).

Ogólne dane zamówieniowe

Typ	SLD 5.08V/04/180 3.2SN ...	Wersja
Nr zam.	1725650000	Złącze wtykowe do druku, Listwa męska, otwarty z boku, Połączenie lutowane THR, 5.08 mm, Liczba biegunów: 4, 180°, Długość kołka lutowniczego (l): 3.2 mm, cynowana, pomarańczowy, skrzynia
GTIN (EAN)	4032248061945	
Ilość	50 ST	

BLZP 5.08HC/02/270 SN OR BX

Weidmüller Interface GmbH & Co. KG
Klingenbergstraße 26
D-32758 Detmold
Germany

www.weidmueller.com

Elementy współpracujące

SLDV 5.08/180B



Złącza męskie z kołkami o długości dostosowanej do lutowania na fali. Złącza męskie mają miejsce na umieszczanie etykiet i mogą być kodowane. HC = High Current (przystosowane do prądów o dużych natężeniach).

Ogólne dane zamówieniowe

Typ	SLD 5.08V/04/180B 3.2SN...	Wersja
Nr zam.	1726740000	Złącze wtykowe do druku, Listwa męska, ogony jaskółek do bloków mocujących, Połączenie lutowane THR, 5.08 mm, Liczba biegunów:
GTIN (EAN)	4032248062621	4, 180°, Długość kołka lutowniczego (l): 3.2 mm, cynowana,
Ilość	50 ST	pomarańczowy, skrzynia

SLDV 5.08/90



Złącza męskie z kołkami o długości dostosowanej do lutowania na fali. Złącza męskie mają miejsce na umieszczanie etykiet i mogą być kodowane. HC = High Current (przystosowane do prądów o dużych natężeniach).

Ogólne dane zamówieniowe

Typ	SLD 5.08V/04/90 3.2 SN ...	Wersja
Nr zam.	1725170000	Złącze wtykowe do druku, Listwa męska, otwarty z boku, Połączenie
GTIN (EAN)	4032248060573	lutowane THR, 5.08 mm, Liczba biegunów: 4, 90°, Długość kołka
Ilość	50 ST	lutowniczego (l): 3.2 mm, cynowana, pomarańczowy, skrzynia

SLDV 5.08/90B



Złącza męskie z kołkami o długości dostosowanej do lutowania na fali. Złącza męskie mają miejsce na umieszczanie etykiet i mogą być kodowane. HC = High Current (przystosowane do prądów o dużych natężeniach).

BLZP 5.08HC/02/270 SN OR BX

Weidmüller Interface GmbH & Co. KG
Klingenbergstraße 26
D-32758 Detmold
Germany

Elementy współpracujące

www.weidmueller.com

Ogólne dane zamówieniowe

Typ	SLD 5.08V/04/90B 3.2 SN...	Wersja
Nr zam.	1726280000	Złącze wtykowe do druku, Listwa męska, ogony jaskółek do
GTIN (EAN)	4032248061259	bloków mocujących, Połączenie lutowane THR, 5.08 mm, Liczba
Ilość	50 ST	biegunów: 4, 90°, Długość kołka lutowniczego (l): 3.2 mm, cynowana, pomarańczowy, skrzynia

SL-SMT 5.08/180 Box



Złącze męskie odporne na wysokie temperatury, proste, otwarte. Pakowanie w pudełku lub w taśmie. Na taśmie i z kołkami lutowniczymi 1,5 mm, zoptymalizowane do montażu automatycznego. Kołek lutowniczy 3,2 mm przystosowany do lutowania rozplwowego oraz na fali. Złącza męskie mają miejsce na umieszczanie etykiet i mogą być kodowane. HC = High Current (przystosowane do prądów o dużych natężeniach).

Ogólne dane zamówieniowe

Typ	SL-SMT 5.08HC/02/180 1...	Wersja
Nr zam.	1775522001	Złącze wtykowe do druku, Listwa męska, otwarty z boku, Połączenie
GTIN (EAN)	4032248157549	lutowane THT/THR, 5.08 mm, Liczba biegunów: 2, 180°, Długość
Ilość	100 ST	kołka lutowniczego (l): 1.5 mm, cynowana, czarny, skrzynia
Typ	SL-SMT 5.08HC/02/180 3...	Wersja
Nr zam.	1837980000	Złącze wtykowe do druku, Listwa męska, otwarty z boku, Połączenie
GTIN (EAN)	4032248348046	lutowane THT/THR, 5.08 mm, Liczba biegunów: 2, 180°, Długość
Ilość	100 ST	kołka lutowniczego (l): 3.2 mm, cynowana, czarny, skrzynia

SL-SMT 5.08/180 Tape



Złącze męskie odporne na wysokie temperatury, proste, otwarte. Pakowanie w pudełku lub w taśmie. Na taśmie i z kołkami lutowniczymi 1,5 mm, zoptymalizowane do montażu automatycznego. Kołek lutowniczy 3,2 mm przystosowany do lutowania rozplwowego oraz na fali. Złącza męskie mają miejsce na umieszczanie etykiet i mogą być kodowane. HC = High Current (przystosowane do prądów o dużych natężeniach).

Ogólne dane zamówieniowe

Typ	SL-SMT 5.08HC/02/180 1...	Wersja
Nr zam.	1821100000	Złącze wtykowe do druku, Listwa męska, otwarty z boku, Połączenie
GTIN (EAN)	4032248319749	lutowane THT/THR, 5.08 mm, Liczba biegunów: 2, 180°, Długość
Ilość	250 ST	kołka lutowniczego (l): 1.5 mm, cynowana, czarny, Tape

BLZP 5.08HC/02/270 SN OR BX

Weidmüller Interface GmbH & Co. KG
Klingenbergstraße 26
D-32758 Detmold
Germany

Elementy współpracujące

www.weidmueller.com

SL-SMT 5.08/180G Box

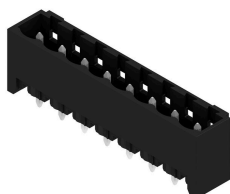


Złącze męskie odporne na wysokie temperatury, pakowane w pudełku lub taśmie. Na taśmie, z kołkami lutowniczymi 1,5 mm, zoptymalizowane do montażu automatycznego. Kołek lutowniczy 3,2 mm przystosowany do lutowania rozpliwowego oraz na fali. Złącza męskie mają miejsce na umieszczenie etykiet i mogą być kodowane. HC = High Current (przystosowane do prądów o dużych natężeniach).

Ogólne dane zamówieniowe

Typ	SL-SMT 5.08HC/02/180G 1...	Wersja
Nr zam.	1775922001	Złącze wtykowe do druku, Listwa męska, zamknięte z boku,
GTIN (EAN)	4032248158911	Połączenie lutowane THT/THR, 5.08 mm, Liczba biegunów: 2, 180°,
Ilość	100 ST	Długość kołka lutowniczego (l): 1.5 mm, cynowana, czarny, skrzynia
Typ	SL-SMT 5.08HC/02/180G 3...	Wersja
Nr zam.	1838210000	Złącze wtykowe do druku, Listwa męska, zamknięte z boku,
GTIN (EAN)	4032248348275	Połączenie lutowane THT/THR, 5.08 mm, Liczba biegunów: 2, 180°,
Ilość	100 ST	Długość kołka lutowniczego (l): 3.2 mm, cynowana, czarny, skrzynia

SL-SMT 5.08/180G Tape



Złącze męskie odporne na wysokie temperatury, pakowane w pudełku lub taśmie. Na taśmie, z kołkami lutowniczymi 1,5 mm, zoptymalizowane do montażu automatycznego. Kołek lutowniczy 3,2 mm przystosowany do lutowania rozpliwowego oraz na fali. Złącza męskie mają miejsce na umieszczenie etykiet i mogą być kodowane. HC = High Current (przystosowane do prądów o dużych natężeniach).

Ogólne dane zamówieniowe

Typ	SL-SMT 5.08HC/02/180G 1...	Wersja
Nr zam.	1820170000	Złącze wtykowe do druku, Listwa męska, zamknięte z boku,
GTIN (EAN)	4032248315680	Połączenie lutowane THT/THR, 5.08 mm, Liczba biegunów: 2, 180°,
Ilość	250 ST	Długość kołka lutowniczego (l): 1.5 mm, cynowana, czarny, Tape

SL-SMT 5.08/270GH Box



Złącze męskie odporne na wysokie temperatury, proste, otwarte. Pakowanie w pudełku lub w taśmie. Na taśmie i z kołkami lutowniczymi 1,5 mm, zoptymalizowane do montażu automatycznego. Kołek lutowniczy 3,2 mm przystosowany do lutowania rozpliwowego oraz na fali. Złącza męskie mają miejsce na umieszczenie etykiet i mogą być kodowane. HC = High Current (przystosowane do prądów o dużych natężeniach).

BLZP 5.08HC/02/270 SN OR BX

Weidmüller Interface GmbH & Co. KG
Klingenbergstraße 26
D-32758 Detmold
Germany

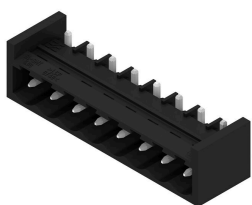
Elementy współpracujące

www.weidmueller.com

Ogólne dane zamówieniowe

Typ	SL-SMT 5.08HC/02/270GH ...	Wersja
Nr zam.	1876340000	Złącze wtykowe do druku, Listwa męska, zamknięte z boku,
GTIN (EAN)	4032248466818	Połączenie lutowane THT/THR, 5.08 mm, Liczba biegunów: 2, 270°,
Ilość	100 ST	Długość kołka lutowniczego (l): 1.5 mm, cynowana, czarny, skrzynia
Typ	SL-SMT 5.08HC/02/270GH ...	Wersja
Nr zam.	1877370000	Złącze wtykowe do druku, Listwa męska, zamknięte z boku,
GTIN (EAN)	4032248468003	Połączenie lutowane THT/THR, 5.08 mm, Liczba biegunów: 2, 270°,
Ilość	100 ST	Długość kołka lutowniczego (l): 3.2 mm, cynowana, czarny, skrzynia

SL-SMT 5.08/270GH Tape



Złącze męskie odporne na wysokie temperatury, proste, otwarte. Pakowanie w pudełku lub w taśmie. Na taśmie i z kołkami lutowniczymi 1,5 mm, zoptymalizowane do montażu automatycznego. Kołek lutowniczy 3,2 mm przystosowany do lutowania rozplwowego oraz na fali. Złącza męskie mają miejsce na umieszczanie etykiet i mogą być kodowane. HC = High Current (przystosowane do prądów o dużych natężeniach).

Ogólne dane zamówieniowe

Typ	SL-SMT 5.08HC/02/270GH ...	Wersja
Nr zam.	1877560000	Złącze wtykowe do druku, Listwa męska, zamknięte z boku,
GTIN (EAN)	4032248468188	Połączenie lutowane THT/THR, 5.08 mm, Liczba biegunów: 2, 270°,
Ilość	335 ST	Długość kołka lutowniczego (l): 1.5 mm, cynowana, czarny, Tape
Typ	SL-SMT 5.08HC/02/270GH ...	Wersja
Nr zam.	1877810000	Złącze wtykowe do druku, Listwa męska, zamknięte z boku,
GTIN (EAN)	4032248468461	Połączenie lutowane THT/THR, 5.08 mm, Liczba biegunów: 2, 270°,
Ilość	335 ST	Długość kołka lutowniczego (l): 3.2 mm, cynowana, czarny, Tape

SL-SMT 5.08/270GL Box



Złącze męskie odporne na wysokie temperatury, proste, otwarte. Pakowanie w pudełku lub w taśmie. Na taśmie i z kołkami lutowniczymi 1,5 mm, zoptymalizowane do montażu automatycznego. Kołek lutowniczy 3,2 mm przystosowany do lutowania rozplwowego oraz na fali. Złącza męskie mają miejsce na umieszczanie etykiet i mogą być kodowane. HC = High Current (przystosowane do prądów o dużych natężeniach).

Ogólne dane zamówieniowe

Typ	SL-SMT 5.08HC/02/270GL ...	Wersja
Nr zam.	1877100000	Złącze wtykowe do druku, Listwa męska, zamknięte z boku,
GTIN (EAN)	4032248467570	Połączenie lutowane THT/THR, 5.08 mm, Liczba biegunów: 2, 270°,
Ilość	100 ST	Długość kołka lutowniczego (l): 1.5 mm, cynowana, czarny, skrzynia
Typ	SL-SMT 5.08HC/02/270GL ...	Wersja
Nr zam.	1877470000	Złącze wtykowe do druku, Listwa męska, zamknięte z boku,
GTIN (EAN)	4032248468096	Połączenie lutowane THT/THR, 5.08 mm, Liczba biegunów: 2, 270°,
Ilość	100 ST	Długość kołka lutowniczego (l): 3.2 mm, cynowana, czarny, skrzynia

BLZP 5.08HC/02/270 SN OR BX

Weidmüller Interface GmbH & Co. KG
 Klingenbergstraße 26
 D-32758 Detmold
 Germany

Elementy współpracujące

www.weidmueller.com

SL-SMT 5.08/270GL Tape



Złącze męskie odporne na wysokie temperatury, proste, otwarte. Pakowanie w pudełku lub w taśmie. Na taśmie i z kołkami lutowniczymi 1,5 mm, zoptymalizowane do montażu automatycznego. Kołek lutowniczy 3,2 mm przystosowany do lutowania rozplwowego oraz na fali. Złącza męskie mają miejsce na umieszczenie etykiet i mogą być kodowane. HC = High Current (przystosowane do prądów o dużych natężeniach).

Ogólne dane zamówieniowe

Typ	SL-SMT 5.08HC/02/270GL ...	Wersja
Nr zam.	1877740000	Złącze wtykowe do druku, Listwa męska, zamknięte z boku,
GTIN (EAN)	4032248467891	Połączenie lutowane THT/THR, 5.08 mm, Liczba biegunów: 2, 270°,
Ilość	350 ST	Długość kołka lutowniczego (l): 1.5 mm, cynowana, czarny, Tape

SL-SMT 5.08HC/90 Box



Złącze męskie odporne na wysokie temperatury, kąt 90°, otwarte. Pakowanie w pudełku lub w taśmie. Na taśmie, z kołkami lutowniczymi 1,5 mm, zoptymalizowane do montażu automatycznego. Kołek lutowniczy 3,2 mm przystosowany do lutowania rozplwowego oraz na fali. Złącza męskie mają miejsce na umieszczenie etykiet i mogą być kodowane. HC = High Current (przystosowane do prądów o dużych natężeniach).

Ogólne dane zamówieniowe

Typ	SL-SMT 5.08HC/02/90 1.5...	Wersja
Nr zam.	1774762001	Złącze wtykowe do druku, Listwa męska, otwarty z boku, Połączenie
GTIN (EAN)	4032248155699	lutowane THT/THR, 5.08 mm, Liczba biegunów: 2, 90°, Długość
Ilość	100 ST	kołka lutowniczego (l): 1.5 mm, cynowana, czarny, skrzynia
Typ	SL-SMT 5.08HC/02/90 3.2...	Wersja
Nr zam.	1779950000	Złącze wtykowe do druku, Listwa męska, otwarty z boku, Połączenie
GTIN (EAN)	4032248165278	lutowane THT/THR, 5.08 mm, Liczba biegunów: 2, 90°, Długość
Ilość	100 ST	kołka lutowniczego (l): 3.2 mm, cynowana, czarny, skrzynia

SL-SMT 5.08HC/90 Tape



Złącze męskie odporne na wysokie temperatury, kąt 90°, otwarte. Pakowanie w pudełku lub w taśmie. Na taśmie, z kołkami lutowniczymi 1,5 mm, zoptymalizowane do montażu automatycznego. Kołek lutowniczy 3,2 mm przystosowany do lutowania rozplwowego oraz na fali. Złącza męskie mają miejsce na umieszczenie etykiet i mogą być kodowane. HC = High Current (przystosowane do prądów o dużych natężeniach).

BLZP 5.08HC/02/270 SN OR BX

Weidmüller Interface GmbH & Co. KG
 Klingenbergstraße 26
 D-32758 Detmold
 Germany

www.weidmueller.com

Elementy współpracujące

Ogólne dane zamówieniowe

Typ	SL-SMT 5.08HC/02/90 1.5...	Wersja
Nr zam.	1821160000	Złącze wtykowe do druku, Listwa męska, otwarty z boku, Połączenie
GTIN (EAN)	4032248319800	lutowane THT/THR, 5.08 mm, Liczba biegunów: 2, 90°, Długość
Ilość	350 ST	kołka lutowniczego (l): 1.5 mm, cynowana, czarny, Tape

SL-SMT 5.08HC/90G Box



Złącze męskie odporne na wysokie temperatury, pakowane w pudełku lub taśmie. Na taśmie, z kołkami lutowniczymi 1,5 mm, zoptymalizowane do montażu automatycznego. Kołek lutowniczy 3,2 mm przystosowany do lutowania rozplwowego oraz na fali. Złącza męskie mają miejsce na umieszczanie etykiet i mogą być kodowane. HC = High Current (przystosowane do prądów o dużych natężeniach).

Ogólne dane zamówieniowe

Typ	SL-SMT 5.08HC/02/90G 1....	Wersja
Nr zam.	1775002001	Złącze wtykowe do druku, Listwa męska, zamknięte z boku,
GTIN (EAN)	4032248156023	Połączenie lutowane THT/THR, 5.08 mm, Liczba biegunów: 2, 90°,
Ilość	100 ST	Długość kołka lutowniczego (l): 1.5 mm, cynowana, czarny, skrzynia
Typ	SL-SMT 5.08HC/02/90G 3....	Wersja
Nr zam.	1780180000	Złącze wtykowe do druku, Listwa męska, zamknięte z boku,
GTIN (EAN)	4032248165506	Połączenie lutowane THT/THR, 5.08 mm, Liczba biegunów: 2, 90°,
Ilość	100 ST	Długość kołka lutowniczego (l): 3.2 mm, cynowana, czarny, skrzynia

SL-SMT 5.08HC/90G Tape



Złącze męskie odporne na wysokie temperatury, pakowane w pudełku lub taśmie. Na taśmie, z kołkami lutowniczymi 1,5 mm, zoptymalizowane do montażu automatycznego. Kołek lutowniczy 3,2 mm przystosowany do lutowania rozplwowego oraz na fali. Złącza męskie mają miejsce na umieszczanie etykiet i mogą być kodowane. HC = High Current (przystosowane do prądów o dużych natężeniach).

Ogólne dane zamówieniowe

Typ	SL-SMT 5.08HC/02/90G 1....	Wersja
Nr zam.	1821140000	Złącze wtykowe do druku, Listwa męska, zamknięte z boku,
GTIN (EAN)	4032248319787	Połączenie lutowane THT/THR, 5.08 mm, Liczba biegunów: 2, 90°,
Ilość	350 ST	Długość kołka lutowniczego (l): 1.5 mm, cynowana, czarny, Tape

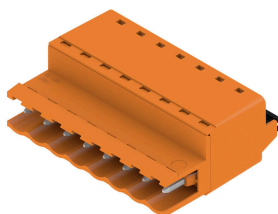
BLZP 5.08HC/02/270 SN OR BX

Weidmüller Interface GmbH & Co. KG
Klingenbergstraße 26
D-32758 Detmold
Germany

www.weidmueller.com

Elementy współpracujące

SLF 5.08/180 SN



Wtyk męski ze złączem PUSH IN z prostym odejściem, w połączeniu z BLF 5.08HC jako aplikacja Wire-to-Wire jako przepust ścienny Wtyki męskie mają miejsce na opis i mogą być kodowane.

Ogólne dane zamówieniowe

Typ	SLF 5.08/02/180 SN BK BX	Wersja
Nr zam.	1335560000	Złącze wtykowe do druku, wtyk męski, 5.08 mm, Liczba biegunów:
GTIN (EAN)	4050118138740	2, 180°, PUSH IN z akuatorem, Zakres zaciskania, maks. : 3.31 mm ² ,
Ilość	180 ST	skrzynia
Typ	SLF 5.08/02/180 SN OR BX	Wersja
Nr zam.	1335330000	Złącze wtykowe do druku, wtyk męski, 5.08 mm, Liczba biegunów:
GTIN (EAN)	4050118138559	2, 180°, PUSH IN z akuatorem, Zakres zaciskania, maks. : 3.31 mm ² ,
Ilość	180 ST	skrzynia

SLF 5.08/180B SN



Wtyk męski ze złączem PUSH IN z prostym odejściem, w połączeniu z BLF 5.08HC jako aplikacja Wire-to-Wire jako przepust ścienny Wtyki męskie mają miejsce na opis i mogą być kodowane.

Ogólne dane zamówieniowe

Typ	SLF 5.08/02/180B SN BK ...	Wersja
Nr zam.	1335770000	Złącze wtykowe do druku, wtyk męski, 5.08 mm, Liczba biegunów:
GTIN (EAN)	4050118140590	2, 180°, PUSH IN z akuatorem, Zakres zaciskania, maks. : 3.31 mm ² ,
Ilość	150 ST	skrzynia
Typ	SLF 5.08/02/180B SN OR ...	Wersja
Nr zam.	1335440000	Złącze wtykowe do druku, wtyk męski, 5.08 mm, Liczba biegunów:
GTIN (EAN)	4050118138832	2, 180°, PUSH IN z akuatorem, Zakres zaciskania, maks. : 3.31 mm ² ,
Ilość	150 ST	skrzynia

BLZP 5.08HC/02/270 SN OR BX

Weidmüller Interface GmbH & Co. KG
Klingenbergstraße 26
D-32758 Detmold
Germany

www.weidmueller.com

Elementy współpracujące

SLF 5.08/180DF SN



Wtyk męski ze złączem PUSH IN z prostym odejściem, w połączeniu z BLF 5.08HC jako aplikacja Wire-to-Wire jako przepust ścienny. Wtyki męskie mają miejsce na opis i mogą być kodowane.

Ogólne dane zamówieniowe

Typ	SLF 5.08/02/180DF SN OR...	Wersja
Nr zam.	1353580000	Złącze wtykowe do druku, wtyk męski, 5.08 mm, Liczba biegunów:
GTIN (EAN)	4050118156430	2, 180°, PUSH IN z akuatorem, Zakres zaciskania, maks. : 3.31 mm ² ,
Ilość	54 ST	skrzynia

SLT 5.08/180DF SN



Wtyki męskie z przyłączem śrubowym z techniką przyłączeniową Top do podłączania przewodów. Wtyki męskie mają miejsce na opis i mogą być kodowane.

Ogólne dane zamówieniowe

Typ	SLT 5.08/02/180DF SN OR...	Wersja
Nr zam.	1353350000	Złącze wtykowe do druku, wtyk męski, 5.08 mm, Liczba biegunów: 2,
GTIN (EAN)	4050118156645	180°, Przyłącze TOP, Zakres zaciskania, maks. : 2.5 mm ² , skrzynia
Ilość	54 ST	

SLT 5.08B



Wtyki męskie z przyłączem śrubowym z techniką przyłączeniową Top do podłączania przewodów. Wtyki męskie mają miejsce na opis i mogą być kodowane.

Ogólne dane zamówieniowe

Typ	SLT 5.08/02/180B SN OR ...	Wersja
Nr zam.	1611710000	Złącze wtykowe do druku, wtyk męski, 5.08 mm, Liczba biegunów: 2,
GTIN (EAN)	4008190192594	180°, Przyłącze TOP, Zakres zaciskania, maks. : 2.5 mm ² , skrzynia
Ilość	100 ST	

BLZP 5.08HC/02/270 SN OR BX

Weidmüller Interface GmbH & Co. KG
Klingenbergstraße 26
D-32758 Detmold
Germany

Elementy współpracujące

www.weidmueller.com

SLS 5.08/180 SN



Wtyki męskie z przyłączem śrubowym z kabłąkiem zaciskowym do podłączania przewodów. Wtyki męskie mają miejsce na opis i mogą być kodowane.

Ogólne dane zamówieniowe

Typ	SLS 5.08/02/180 SN OR BX	Wersja
Nr zam.	1627090000	Złącze wtykowe do druku, wtyk męski, 5.08 mm, Liczba biegunów:
GTIN (EAN)	4008190199609	2, 180°, Przyłącze z jarzmem, Zakres zaciskania, maks. : 3.31 mm ² ,
Ilość	180 ST	skrzynia

SLS 5.08/180B



Wtyki męskie z przyłączem śrubowym z kabłąkiem zaciskowym do podłączania przewodów. Wtyki męskie mają miejsce na opis i mogą być kodowane.

Ogólne dane zamówieniowe

Typ	SLS 5.08/02/180B SN OR ...	Wersja
Nr zam.	1627240000	Złącze wtykowe do druku, wtyk męski, 5.08 mm, Liczba biegunów:
GTIN (EAN)	4008190199753	2, 180°, Przyłącze z jarzmem, Zakres zaciskania, maks. : 3.31 mm ² ,
Ilość	150 ST	skrzynia