

BLZP 5.08HC/23/270LR SN OR BX

Weidmüller Interface GmbH & Co. KG
 Klingenbergstraße 26
 D-32758 Detmold
 Germany

www.weidmueller.com

Zdjęcie produktu

Wtyki żeńskie ze złączem śrubowym z kabłąkiem zaciskowym do podłączania przewodów z odejściem prostopadłym (90° lub 270°). Złącza żeńskie mają miejsce na umieszczanie etykiet i mogą być kodowane. Mocowanie przy użyciu kołnierza lub rygla zwalniającego. Są wyposażone w zintegrowaną śrubę z łbem płasko-krzyżowym, zabezpieczenie przed nieprawidłowym włożeniem przewodu oraz są dostarczane z otwartymi kabłąkami zaciskowymi. HC = High Current (przystosowane do prądów o dużych natężeniach).

Ogólne dane zamówieniowe

| | |
|--------------------|--|
| Wersja | Złącze wtykowe do druku, wtyk żeński, 5.08 mm, Liczba biegunów: 23, 270°, Przyłącze z jarzmem, Zakres zaciskania, maks. : 4 mm ² , skrzynia |
| Nr zam. | 1947740000 |
| Typ | BLZP 5.08HC/23/270LR SN OR BX |
| GTIN (EAN) | 4032248624133 |
| Ilość | 12 szt. |
| parametry produktu | IEC: 400 V / 23 A / 0.2 - 4 mm ² UL: 300 V / 20 A / AWG 26 - AWG 12 |
| opakowanie | skrzynia |

BLZP 5.08HC/23/270LR SN OR BX

Weidmüller Interface GmbH & Co. KG

Klingenbergstraße 26

D-32758 Detmold

Germany

www.weidmueller.com

Dane techniczne

Dopuszczenia

Atesty



| | |
|------------------------|----------------------------|
| ROHS | Zgodny |
| UL File Number Search | Witryna UL |
| Nr certyfikatu (cURus) | E60693 |

Wymiary i masa

| | | | |
|------------|-----------|------------------|-------------|
| Głębokość | 29.5 mm | Głębokość (cale) | 1.1614 inch |
| Wysokość | 17.7 mm | Wysokość (cale) | 0.6968 inch |
| Szerokość | 126.66 mm | Szerokość (cale) | 4.9866 inch |
| Masa netto | 43.65 g | | |

Zgodność produktu z wymogami środowiska naturalnego

| | |
|-----------------------------------|--------------------------|
| Status zgodności z dyrektywą RoHS | Zgodne, bez wyłączenia |
| REACH SVHC | Bez SVHC powyżej 0,1 wt% |

Parametry systemu

| | | | |
|---|---|--------------------|-----------------------------|
| Rodzina produktów | OMNIMATE Signal - seria BL/SL 5.08 | | |
| Rodzaj przyłącza | Przyłącze pola | | |
| Metoda wykonywania złącz | Przyłącze z jarzmem | | |
| Raster w mm (P) | 5.08 mm | | |
| Raster w calach (P) | 0.200 " | | |
| Kierunek odejścia przewodu | 270° | | |
| Liczba biegunów | 23 | | |
| L1 in mm | 111.76 mm | | |
| L1 w calach | 4.400 " | | |
| Liczba rzędów | 1 | | |
| liczba rzędów z biegunami | 1 | | |
| Przekrój pomiarowy | 4 mm ² | | |
| zabezpieczenie przed dotykiem wg DIN VDE 57 106 | zabezpieczony przed dotknięciem palcami | | |
| zabezpieczenie przed dotykiem wg DIN VDE 0470 | IP 20 w stanie wetkniętym/ IP 10 w stanie niewetkniętym | | |
| Stopień ochrony | IP20 | | |
| Rezystancja skrośna | ≤5 mΩ | | |
| element kodowany | Tak | | |
| Długość odizolowania | 7 mm | | |
| śruba dociskowa | M 2,5 | | |
| końcówka wkrętaka | 0,6 x 3,5, PH 1, PZ 1 | | |
| końcówka wkrętaka norma | DIN 5264, ISO 8764/2-PH, ISO 8764/2-PZ | | |
| Cykle wpinania | 25 | | |
| Siła wtykania/biegun, maks. | 10 N | | |
| Siła ciągnięcia / biegun, maks. | 9 N | | |
| Moment dokręcający | Typ momentu obrotowego | Przyłącze przewodu | |
| | Informacja o użyciu | Moment dokręcający | min. 0.4 Nm maks. 0.5 Nm |

BLZP 5.08HC/23/270LR SN OR BX

Weidmüller Interface GmbH & Co. KG

Klingenbergstraße 26

D-32758 Detmold

Germany

www.weidmueller.com

Dane techniczne

Dane materiałowe

| | | | |
|---------------------------------------|----------|---------------------------------|----------------------------|
| Materiał izolacyjny | PBT | Barwny | pomarańczowy |
| Tabela kolorów (podobny) | RAL 2000 | grupa materiałów izolacyjnych | IIIa |
| Porównywalny wskaźnik śledzenia (CTI) | ≥ 200 | Moisture Level (MSL) | |
| Klasa palności wg UL 94 | V-0 | Materiał styków | Stop Cu |
| Powierzchnia styku | cynowana | Struktura warstwowa wtyku | 4...8 μm Sn hot-dip tinned |
| Temperatura magazynowania, min. | -40 °C | Temperatura magazynowania, max. | 70 °C |
| Temperatura pracy, min. | -50 °C | Temperatura pracy, max. | 100 °C |
| Zakres temperatur montaż, min. | -25 °C | Zakres temperatur montaż, max. | 100 °C |

Przewody pasujące do złącza

| | |
|---|----------------------|
| Zakres zaciskania, min. | 0.13 mm ² |
| Zakres zaciskania, maks. | 4 mm ² |
| przekrój przyłącza przewodu AWG, min. | AWG 30 |
| przekrój przyłączeniowy przewodu AWG, AWG 12 maks. | |
| jednodrutowe, min. H05(07) V-U | 0.2 mm ² |
| jednodrutowe, maks. H05(07) V-U | 4 mm ² |
| cienkodrutowe, min. H05(07) V-K | 0.2 mm ² |
| cienkodrutowe, maks. H05(07) V-K | 4 mm ² |
| z AEH z kołnierzem DIN 46 228/4, min. | 0.2 mm ² |
| z AEH z kołnierzem DIN 46 228/4, maks. | 2.5 mm ² |
| z tulejką zaciskową, DIN 46228 pt 1, min. | 0.2 mm ² |
| z końcówką kablową wg DIN 46 228/1, 4 mm ² maks. | |
| Sprawdzian trzpieniowy EN 60999 a x b; ø | 2,8 mm x 2,4 mm |

| | | | |
|---|---|------------------------------|------------------------|
| Zaciskany przewód | Przekrój poprzeczny przyłączanego przewodu przewód i końcówka tulejkowa | znamionowy | 0.5 mm ² |
| | | Długość zdejmowania izolacji | znamionowy 6 mm |
| | | Zalecana tulejka kablowa | H0.5/6 |
| | | Długość zdejmowania izolacji | znamionowy 8 mm |
| | Przekrój poprzeczny przyłączanego przewodu przewód i końcówka tulejkowa | znamionowy | 1 mm ² |
| | | Długość zdejmowania izolacji | znamionowy 6 mm |
| | | Zalecana tulejka kablowa | H1.0/6 |
| | | Długość zdejmowania izolacji | znamionowy 7 mm |
| | Przekrój poprzeczny przyłączanego przewodu przewód i końcówka tulejkowa | znamionowy | 1.5 mm ² |
| | | Długość zdejmowania izolacji | znamionowy 7 mm |
| | | Zalecana tulejka kablowa | H1.5/7 |
| | | Długość zdejmowania izolacji | znamionowy 10 mm |
| Przekrój poprzeczny przyłączanego przewodu przewód i końcówka tulejkowa | znamionowy | 2.5 mm ² | |
| | Długość zdejmowania izolacji | znamionowy 7 mm | |
| | Zalecana tulejka kablowa | H2.5/7 | |
| | Długość zdejmowania izolacji | znamionowy 10 mm | |
| Przekrój poprzeczny przyłączanego przewodu przewód i końcówka tulejkowa | znamionowy | 2.5 mm ² | |
| | Długość zdejmowania izolacji | znamionowy 10 mm | |
| | Zalecana tulejka kablowa | H2.5/15D BL | |
| | Długość zdejmowania izolacji | znamionowy 10 mm | |

BLZP 5.08HC/23/270LR SN OR BX

Weidmüller Interface GmbH & Co. KG

Klingenbergstraße 26

D-32758 Detmold

Germany

www.weidmueller.com

Dane techniczne

Tekst referencyjny

Zewnętrzna średnica kołnierza wykonanego z tworzywa sztucznego nie powinna być większa niż podziałka (P). Długość tulejek należy dobrać zależnie od produktu i napięcia znamionowego.

Dane znamionowe wg IEC

| | | |
|---|------------------------|--|
| przetestowane zgodnie z normą | IEC 60664-1, IEC 61984 | Prąd znamionowy, min. liczba biegunów 23 A (Tu=20°C) |
| Prąd znamionowy, maks. liczba biegunów (Tu=20°C) | 18 A | Prąd znamionowy, min. liczba biegunów 21 A (Tu=40°C) |
| Prąd znamionowy, maks. liczba biegunów (Tu=40°C) | 16 A | napięcie znamionowe przy kat. przepięć/stopniu zanieczyszczenia II/2 |
| napięcie znamionowe przy kat. przepięć/stopniu zanieczyszczenia III/2 | 320 V | napięcie znamionowe przy kat. przepięć/stopniu zanieczyszczenia III/3 |
| znamionowe napięcie udarowe przy kat. 4000 V przepięć/stopniu zanieczyszczenia II/2 | | znamionowe napięcie udarowe przy kat. 4 kV przepięć/stopniu zanieczyszczenia III/2 |
| znamionowe napięcie udarowe przy kat. 4 kV przepięć/stopniu zanieczyszczenia III/3 | | odporność na zwarcia |
| | | 3 x 1s z 120 A |

Dane znamionowe wg CSA

| | | | |
|--|--------|--|---|
| Instytut (CSA) | CSA | Nr certyfikatu (CSA) | 200039-1121690 |
| Napięcie znamionowe (grupa użytkowa B / CSA) | 300 V | Napięcie znamionowe (grupa użytkowa C / CSA) | 50 V |
| Napięcie znamionowe (grupa użytkowa D / CSA) | 300 V | Prąd znamionowy (grupa użytkowa B / CSA) | 20 A |
| Prąd znamionowy (grupa użytkowa D / CSA) | 20 A | przekrój przyłącza przewodu AWG, min. | AWG 30 |
| przekrój przyłącza przewodu AWG, maks. | AWG 12 | Odniesienie do wartości znamionowych | W specyfikacji podano wartości minimalne, szczegóły – patrz certyfikat. |

Dane znamionowe wg UL 1059

| | | | |
|--|---|--|--------|
| Instytut (cURus) | CURUS | Nr certyfikatu (cURus) | E60693 |
| Napięcie znamionowe (grupa użytkowa B / UL 1059) | 300 V | Napięcie znamionowe (grupa użytkowa D / UL 1059) | 300 V |
| Prąd znamionowy (grupa użytkowa B / UL 1059) | 20 A | Prąd znamionowy (grupa użytkowa D / UL 1059) | 10 A |
| przekrój przyłącza przewodu AWG, min. | AWG 26 | przekrój przyłącza przewodu AWG, maks. | AWG 12 |
| Odniesienie do wartości znamionowych | W specyfikacji podano wartości minimalne, szczegóły – patrz certyfikat. | | |

Opakowanie

| | | | |
|---------------|-----------|--------------|-----------|
| opakowanie | skrzynia | Długość VPE | 338.00 mm |
| Szerokość VPE | 130.00 mm | Wysokość VPE | 27.00 mm |

Testy typu

| | | |
|-------------------------------|----------|--|
| Test: wytrzymałość znaczników | Standard | DIN EN 61984 rozdział 7.3.2 / 09.02 według wzorca zamieszczonego w DIN EN 60068-2-70 / 07.96 |
| | Test | znacznik początku, napięcie znamionowe, przekrój znamionowy, typ materiału |
| | Ocena | dostępny |
| | Test | wytrzymałość |
| | Ocena | sprawdzony |

BLZP 5.08HC/23/270LR SN OR BX

Weidmüller Interface GmbH & Co. KG

Klingenbergstraße 26

D-32758 Detmold

Germany

www.weidmueller.com

Dane techniczne

| | | | |
|---|---|---|----------------------------------|
| Test: nieprawidłowe połączenie (brak możliwości wymiany) | Standard | DIN EN 60512-13-5 / 11.06, IEC 60512-13-5 / 02.06 | |
| | Test | 180° obrócone z elementami kodowymi | |
| | Ocena | sprawdzony | |
| | Test | kontrola wzrokowa | |
| Test: przekrój zaciskowy | Ocena | sprawdzony | |
| | Standard | DIN EN 60999-1 rozdziały 7 i 9.1 / 12.00, DIN EN 60947-1 rozdział 8.2.4.5.1 / 12.02 | |
| | Typ przewodnika | Typ przewodnika oraz przekrój przewodnika | pełny 0,2 mm ² |
| | | Typ przewodnika oraz przekrój przewodnika | bez izolacji 0,2 mm ² |
| | | Typ przewodnika oraz przekrój przewodnika | pełny 2,5 mm ² |
| | | Typ przewodnika oraz przekrój przewodnika | bez izolacji 2,5 mm ² |
| | | Typ przewodnika oraz przekrój przewodnika | AWG 26/1 |
| | | Typ przewodnika oraz przekrój przewodnika | AWG 26/19 |
| Ocena | sprawdzony | | |
| Test uszkodzenia i przypadkowego poluzowania przewodników | Standard | DIN EN 60999-1 rozdział 9.4 / 12.00 | |
| | Wymaganie | 0,2 kg | |
| | Typ przewodnika | Typ przewodnika oraz przekrój przewodnika | AWG 26/1 |
| | | Typ przewodnika oraz przekrój przewodnika | AWG 26/19 |
| | Ocena | sprawdzony | |
| | Wymaganie | 0,3 kg | |
| | Typ przewodnika | Typ przewodnika oraz przekrój przewodnika | pełny 0,5 mm ² |
| | | Typ przewodnika oraz przekrój przewodnika | bez izolacji 0,5 mm ² |
| | Ocena | sprawdzony | |
| | Wymaganie | 0,9 kg | |
| | Typ przewodnika | Typ przewodnika oraz przekrój przewodnika | AWG 12/1 |
| | | Typ przewodnika oraz przekrój przewodnika | AWG 12/19 |
| Ocena | sprawdzony | | |
| Test wyciągania | Standard | DIN EN 60999-1 rozdział 9.5 / 12.00 | |
| | Wymaganie | ≥10 N | |
| | Typ przewodnika | Typ przewodnika oraz przekrój przewodnika | AWG 26/1 |
| | | Typ przewodnika oraz przekrój przewodnika | AWG 26/19 |
| | Ocena | sprawdzony | |
| | Wymaganie | ≥20 N | |
| | Typ przewodnika | Typ przewodnika oraz przekrój przewodnika | H05V-U0.5 |
| | | Typ przewodnika oraz przekrój przewodnika | H05V-K0.5 |
| | Ocena | sprawdzony | |
| | Wymaganie | ≥60 N | |
| Typ przewodnika | Typ przewodnika oraz przekrój przewodnika | H07V-U4.0 | |
| | Typ przewodnika oraz przekrój przewodnika | H07V-K4.0 | |
| | Typ przewodnika oraz przekrój przewodnika | AWG 12/1 | |

BLZP 5.08HC/23/270LR SN OR BX

Weidmüller Interface GmbH & Co. KG

Klingenbergstraße 26

D-32758 Detmold

Germany

www.weidmueller.com

Dane techniczne

| | |
|-------|--|
| | Typ przewodnika oraz przekrój przewodnika |
| Ocena | AWG 12/19 sprawdzony |

Ważna informacja

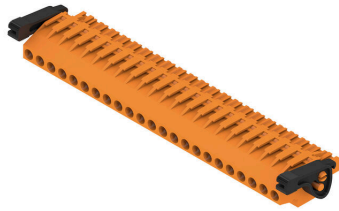
| | |
|--------------|---|
| Zgodność IPC | Zgodność: produkty są projektowane, wytwarzane oraz dostarczane zgodnie z uznanymi normami międzynarodowymi, właściwości produktów są zgodne z gwarantowanymi w karcie katalogowej lub ich jakość wykonania jest zgodna z wymogami klasy 2 wg IPC-A-610. Na życzenie mogą być ocenione dalsze wymagania dotyczące produktów. |
| Uwagi | <ul style="list-style-type: none"> • Additional variants on request • Gold-plated contact surfaces on request • Rated current related to rated cross-section & min. No. of poles. • Wire end ferrule without plastic collar to DIN 46228/1 • Wire end ferrule with plastic collar to DIN 46228/4 • P on drawing = pitch • Rated data refer only to the component itself. Clearance and creepage distances to other components are to be designed in accordance with the relevant application standards. • In accordance with IEC 61984, OMNIMATE-connectors are connectors without breaking capacity (COC). During designated use, connectors are not allowed to be engaged or disengaged when live or under load • Long term storage of the product with average temperature of 50 °C and maximum humidity 70%, 36 months |

Klasyfikacje

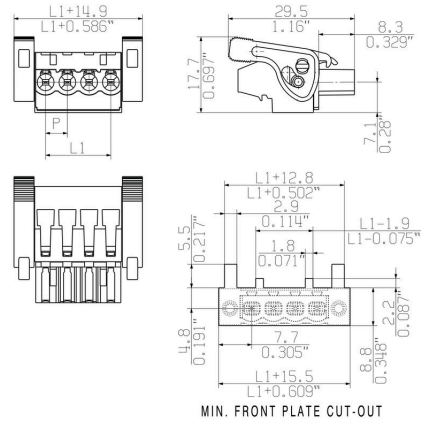
| | | | |
|-------------|-------------|-------------|-------------|
| ETIM 8.0 | EC002638 | ETIM 9.0 | EC002638 |
| ETIM 10.0 | EC002638 | ECLASS 14.0 | 27-46-02-02 |
| ECLASS 15.0 | 27-46-02-02 | | |

Rysunki

Zdjęcie produktu



Rysunek wymiarowany



Zalety produktu



Self-locking Immediately on plugging in

Zalety produktu



Gentle unlocking Low mechanical stress

BLZP 5.08HC/23/270LR SN OR BX

Weidmüller Interface GmbH & Co. KG
Klingenbergstraße 26
D-32758 Detmold
Germany

www.weidmueller.com

Akcesoria

Elementy kodujące



Łączy tylko to, co łączyć trzeba: właściwe złącze na właściwym miejscu.

Elementy kodujące i urządzenia blokujące wyraźnie przypisują elementy łączące podczas procesu produkcji i obsługi

Elementy kodujące i urządzenia blokujące są wkładane przed montażem lub podczas fazy konfekcjonowania kabli. Alternatywa oferowana przez Weidmüller: wystarczy przeprowadzić indywidualną konfigurację w internetowym konfiguratorze wariantów i otrzyma się kodowany element.

Nieprawidłowy montaż na płytce drukowanej i nieprawidłowe podłączenie elementów łączących nie jest już możliwe.

Zaleta: nie trzeba szukać błędów podczas produkcji a użytkownikowi nie grożą błędy podczas montażu.

Ogólne dane zamówieniowe

| | | |
|------------|----------------------------|--|
| Typ | BLZ/SL KO OR BX | Wersja |
| Nr zam. | 1573010000 | Złącze wtykowe do druku, Akcesoria, Element kodujący, |
| GTIN (EAN) | 4008190048396 | pomarańczowy, Liczba biegunów: 1 |
| Ilość | 100 ST | |
| Typ | BLZ/SL KO BK BX | Wersja |
| Nr zam. | 1545710000 | Złącze wtykowe do druku, Akcesoria, Element kodujący, czarny, Liczba |
| GTIN (EAN) | 4008190087142 | biegunów: 1 |
| Ilość | 50 ST | |

Wkrętaki z końcówką płaską



Wkrętak do śrub rowkowych z końcówką okrągłą, SD DIN 5265, ISO 2380/2, uchwyt zgodny z DIN 5264, ISO 2380/1, końcówka Chrom Top, rękojeść SoftFinish

Ogólne dane zamówieniowe

| | | |
|------------|----------------------------|--|
| Typ | SDS 0.6X3.5X100 | Wersja |
| Nr zam. | 2749340000 | Wkrętak, Szerokość końcówki (B): 3.5 mm, Długość końcówki: 100 |
| GTIN (EAN) | 4050118895568 | mm, Grubość końcówki (A): 0.6 mm |
| Ilość | 1 ST | |
| Typ | SDIS 0.6X3.5X100 | Wersja |
| Nr zam. | 2749810000 | Wkrętak, Szerokość końcówki (B): 3.5 mm, Długość końcówki: 100 |
| GTIN (EAN) | 4050118897012 | mm, Grubość końcówki (A): 0.6 mm |
| Ilość | 1 ST | |

BLZP 5.08HC/23/270LR SN OR BX

Weidmüller Interface GmbH & Co. KG
Klingenbergstraße 26
D-32758 Detmold
Germany

www.weidmueller.com

Akcesoria

Wkrętaki z końcówką krzyżową, typu Phillips



Wkrętak do śrub z rowkiem krzyżowym, Typ Phillips, SDK PH DIN 5262, ISO 8764/2-PH, uchwyt zgodny z ISO 8764-PH, końcówka Chrom Top, rękojeść SoftFinish

Ogólne dane zamówieniowe

| | | |
|------------|----------------------------|---|
| Typ | SDK PH1 X 80 | Wersja |
| Nr zam. | 2749410000 | Wkrętak, Szerokość końcówki (B): 4.5 mm, 80 mm, Grubość |
| GTIN (EAN) | 4050118895636 | końcówki (A): 1 |
| Ilość | 1 ST | |

Wkrętaki z końcówką krzyżową, typu Pozidriv



Wkrętak do śrub z rowkiem krzyżowym, Typ Pozidriv, SDK PZ DIN 5262, ISO 8764/2-PZ, uchwyt zgodny z ISO 8764-PZ, końcówka Chrom Top, rękojeść SoftFinish

Ogólne dane zamówieniowe

| | | |
|------------|----------------------------|--|
| Typ | SDK PZ1 X 80 | Wersja |
| Nr zam. | 2749440000 | Wkrętak, Szerokość końcówki (B): 14.5 mm, 80 mm, Grubość |
| GTIN (EAN) | 4050118895667 | końcówki (A): 1 |
| Ilość | 1 ST | |

BLZP 5.08HC/23/270LR SN OR BX

Weidmüller Interface GmbH & Co. KG
Klingenbergstraße 26
D-32758 Detmold
Germany

Elementy współpracujące

www.weidmueller.com

SL 5.08HC/180F



Złącza męskie z tworzywa sztucznego zbrojonego włóknem szklanym z prostym kierunkiem odejścia, zoptymalizowane do lutowania na fali. Wariant z kołnierzem (F) można przykręcić do odpowiedniego elementu lub płytki drukowanej. Gdy jest stosowana wersja z kołnierzem lutowanym (LF), przy podłączaniu płytki drukowanej nie jest potrzebna dodatkowa śruba. To rozwiązanie chroni również punkty lutownicze przed naprężeniami mechanicznymi. Wszystkie złącza męskie można kodować ręcznie lub zamówić wstępnie zakodowane. HC = High Current (przystosowane do prądów o dużych natężeniach).

Ogólne dane zamówieniowe

| | | |
|------------|----------------------------|---|
| Typ | SL 5.08HC/23/180F 3.2SN... | Wersja |
| Nr zam. | 1149150000 | Złącze wtykowe do druku, Listwa męska, kołnierz, Połączenie |
| GTIN (EAN) | 4032248932788 | lutowane THR, 5.08 mm, Liczba biegunów: 23, 180°, Długość kołka |
| Ilość | 12 ST | lutowniczego (I): 3.2 mm, cynowana, czarny, skrzynia |
| Typ | SL 5.08HC/23/180F 3.2SN... | Wersja |
| Nr zam. | 1147820000 | Złącze wtykowe do druku, Listwa męska, kołnierz, Połączenie |
| GTIN (EAN) | 4032248931569 | lutowane THR, 5.08 mm, Liczba biegunów: 23, 180°, Długość kołka |
| Ilość | 12 ST | lutowniczego (I): 3.2 mm, cynowana, pomarańczowy, skrzynia |

SL 5.08HC/180LF



Złącza męskie z tworzywa sztucznego zbrojonego włóknem szklanym z prostym kierunkiem odejścia, zoptymalizowane do lutowania na fali. Wariant z kołnierzem (F) można przykręcić do odpowiedniego elementu lub płytki drukowanej. Gdy jest stosowana wersja z kołnierzem lutowanym (LF), przy podłączaniu płytki drukowanej nie jest potrzebna dodatkowa śruba. To rozwiązanie chroni również punkty lutownicze przed naprężeniami mechanicznymi. Wszystkie złącza męskie można kodować ręcznie lub zamówić wstępnie zakodowane. HC = High Current (przystosowane do prądów o dużych natężeniach).

Ogólne dane zamówieniowe

| | | |
|------------|----------------------------|--|
| Typ | SL 5.08HC/23/180LF 3.2S... | Wersja |
| Nr zam. | 1149920000 | Złącze wtykowe do druku, Listwa męska, kołnierz lutowany, |
| GTIN (EAN) | 4032248932962 | Połączenie lutowane THR, 5.08 mm, Liczba biegunów: 23, 180°, |
| Ilość | 12 ST | Długość kołka lutowniczego (I): 3.2 mm, cynowana, czarny, skrzynia |
| Typ | SL 5.08HC/23/180LF 3.2S... | Wersja |
| Nr zam. | 1148440000 | Złącze wtykowe do druku, Listwa męska, kołnierz lutowany, |
| GTIN (EAN) | 4032248931545 | Połączenie lutowane THR, 5.08 mm, Liczba biegunów: 23, 180°, |
| Ilość | 12 ST | Długość kołka lutowniczego (I): 3.2 mm, cynowana, pomarańczowy, skrzynia |

BLZP 5.08HC/23/270LR SN OR BX

Weidmüller Interface GmbH & Co. KG
Klingenbergstraße 26
D-32758 Detmold
Germany

Elementy współpracujące

www.weidmueller.com

SL 5.08HC/90F

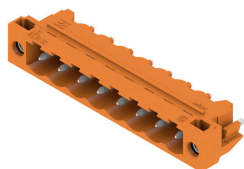


Złącza męskie wykonane z tworzywa sztucznego zbrojonego włóknem szklanym z kierunkiem odejścia 90°, zoptymalizowane do lutowania na fali. Wariant z kołnierzem (F) można przykręcić do odpowiedniego elementu lub płytki drukowanej. Gdy jest stosowana wersja z kołnierzem lutowanym (LF), przy podłączaniu płytki drukowanej nie jest potrzebna dodatkowa śruba. To rozwiązanie chroni również punkty lutownicze przed naprężeniami mechanicznymi. Wszystkie złącza męskie można kodować ręcznie lub zamówić wstępnie zakodowane. HC = High Current (przystosowane do prądów o dużych natężeniach).

Ogólne dane zamówieniowe

| | | |
|------------|----------------------------|--|
| Typ | SL 5.08HC/23/90F 3.2SN ... | Wersja |
| Nr zam. | 1150320000 | Złącze wtykowe do druku, Listwa męska, kołnier, Połączenie |
| GTIN (EAN) | 4032248937226 | lutowane THR, 5.08 mm, Liczba biegunów: 23, 90°, Długość kołka |
| Ilość | 12 ST | lutowniczego (I): 3.2 mm, cynowana, czarny, skrzynia |
| Typ | SL 5.08HC/23/90F 3.2SN ... | Wersja |
| Nr zam. | 1149310000 | Złącze wtykowe do druku, Listwa męska, kołnier, Połączenie |
| GTIN (EAN) | 4032248936465 | lutowane THR, 5.08 mm, Liczba biegunów: 23, 90°, Długość kołka |
| Ilość | 12 ST | lutowniczego (I): 3.2 mm, cynowana, pomarańczowy, skrzynia |

SL 5.08HC/90LF



Złącza męskie wykonane z tworzywa sztucznego zbrojonego włóknem szklanym z kierunkiem odejścia 90°, zoptymalizowane do lutowania na fali. Wariant z kołnierzem (F) można przykręcić do odpowiedniego elementu lub płytki drukowanej. Gdy jest stosowana wersja z kołnierzem lutowanym (LF), przy podłączaniu płytki drukowanej nie jest potrzebna dodatkowa śruba. To rozwiązanie chroni również punkty lutownicze przed naprężeniami mechanicznymi. Wszystkie złącza męskie można kodować ręcznie lub zamówić wstępnie zakodowane. HC = High Current (przystosowane do prądów o dużych natężeniach).

Ogólne dane zamówieniowe

| | | |
|------------|----------------------------|--|
| Typ | SL 5.08HC/23/90LF 3.2SN... | Wersja |
| Nr zam. | 1150580000 | Złącze wtykowe do druku, Listwa męska, kołnier lutowany, |
| GTIN (EAN) | 4032248937486 | Połączenie lutowane THR, 5.08 mm, Liczba biegunów: 23, 90°, |
| Ilość | 12 ST | Długość kołka lutowniczego (I): 3.2 mm, cynowana, czarny, skrzynia |
| Typ | SL 5.08HC/23/90LF 3.2SN... | Wersja |
| Nr zam. | 1150040000 | Złącze wtykowe do druku, Listwa męska, kołnier lutowany, |
| GTIN (EAN) | 4032248936083 | Połączenie lutowane THR, 5.08 mm, Liczba biegunów: 23, 90°, |
| Ilość | 12 ST | Długość kołka lutowniczego (I): 3.2 mm, cynowana, pomarańczowy, skrzynia |

BLZP 5.08HC/23/270LR SN OR BX

Weidmüller Interface GmbH & Co. KG
Klingenbergstraße 26
D-32758 Detmold
Germany

Elementy współpracujące

www.weidmueller.com

SL-SMT 5.08/180F Box



Złącze męskie odporne na wysokie temperatury, pakowane w pudełku lub taśmie. Na taśmie, z kołkami lutowniczymi 1,5 mm, zoptymalizowane do montażu automatycznego. Kołek lutowniczy 3,2 mm przystosowany do lutowania rozplwowego oraz na fali. Złącza męskie mają miejsce na umieszczanie etykiet i mogą być kodowane. HC = High Current (przystosowane do prądów o dużych natężeniach).

Ogólne dane zamówieniowe

| | | |
|------------|----------------------------|---|
| Typ | SL-SMT 5.08HC/23/180F 3... | Wersja |
| Nr zam. | 1837960000 | Złącze wtykowe do druku, Listwa męska, kołnierz, Połączenie |
| GTIN (EAN) | 4032248347773 | lutowane THT/THR, 5.08 mm, Liczba biegunów: 23, 180°, Długość |
| Ilość | 12 ST | kołka lutowniczego (l): 3.2 mm, cynowana, czarny, skrzynia |

SL-SMT 5.08/180LF Box



Złącze męskie odporne na wysokie temperatury, pakowane w pudełku lub taśmie. Na taśmie, z kołkami lutowniczymi 1,5 mm, zoptymalizowane do montażu automatycznego. Kołek lutowniczy 3,2 mm przystosowany do lutowania rozplwowego oraz na fali. Złącza męskie mają miejsce na umieszczanie etykiet i mogą być kodowane. HC = High Current (przystosowane do prądów o dużych natężeniach).

Ogólne dane zamówieniowe

| | | |
|------------|----------------------------|--|
| Typ | SL-SMT 5.08HC/23/180LF ... | Wersja |
| Nr zam. | 1838650000 | Złącze wtykowe do druku, Listwa męska, kołnierz lutowany, |
| GTIN (EAN) | 4032248348718 | Połączenie lutowane THT/THR, 5.08 mm, Liczba biegunów: 23, 180°, |
| Ilość | 12 ST | Długość kołka lutowniczego (l): 3.2 mm, cynowana, czarny, skrzynia |

SL-SMT 5.08HC/90F Box



Złącze męskie odporne na wysokie temperatury, pakowane w pudełku lub taśmie. Na taśmie, z kołkami lutowniczymi 1,5 mm, zoptymalizowane do montażu automatycznego. Kołek lutowniczy 3,2 mm przystosowany do lutowania rozplwowego oraz na fali. Złącza męskie mają miejsce na umieszczanie etykiet i mogą być kodowane. HC = High Current (przystosowane do prądów o dużych natężeniach).

Ogólne dane zamówieniowe

| | | |
|------------|----------------------------|--|
| Typ | SL-SMT 5.08HC/23/90F 3... | Wersja |
| Nr zam. | 1837840000 | Złącze wtykowe do druku, Listwa męska, kołnierz, Połączenie |
| GTIN (EAN) | 4032248347650 | lutowane THT/THR, 5.08 mm, Liczba biegunów: 23, 90°, Długość |
| Ilość | 12 ST | kołka lutowniczego (l): 3.2 mm, cynowana, czarny, skrzynia |

BLZP 5.08HC/23/270LR SN OR BX

Weidmüller Interface GmbH & Co. KG
Klingenbergstraße 26
D-32758 Detmold
Germany

Elementy współpracujące

www.weidmueller.com

SL-SMT 5.08HC/90LF Box



Złącze męskie odporne na wysokie temperatury, pakowane w pudełku lub taśmie. Na taśmie, z kołkami lutowniczymi 1,5 mm, zoptymalizowane do montażu automatycznego. Kołek lutowniczy 3,2 mm przystosowany do lutowania rozplwowego oraz na fali. Złącza męskie mają miejsce na umieszczanie etykiet i mogą być kodowane. HC = High Current (przystosowane do prądów o dużych natężeniach).

Ogólne dane zamówieniowe

| | | |
|------------|----------------------------|--|
| Typ | SL-SMT 5.08HC/23/90LF 3... | Wersja |
| Nr zam. | 1780640000 | Złącze wtykowe do druku, Listwa męska, kołnierz lutowany, |
| GTIN (EAN) | 4032248165940 | Połączenie lutowane THT/THR, 5.08 mm, Liczba biegunów: 23, 90°, |
| Ilość | 12 ST | Długość kołka lutowniczego (l): 3.2 mm, cynowana, czarny, skrzynia |

SLDV-THR 5.08/180F



Odporne na wysokie temperatury, dwupoziomowe, z bocznym przesunięciem, złącze męskie z kołnierzem lub kołnierzem lutowniczym. Pin lutowniczy 1,5 mm przystosowany do lutowania rozplwowego. Pin lutowniczy 3,2 mm przystosowany do lutowania selektywnego i rozplwowego. Złącza męskie mają miejsce na opis i mogą być kodowane.

Ogólne dane zamówieniowe

| | | |
|------------|----------------------------|---|
| Typ | SLDV-THR 5.08/46/180F 3... | Wersja |
| Nr zam. | 1889420000 | Złącze wtykowe do druku, Listwa męska, kołnierz, Połączenie |
| GTIN (EAN) | 4032248495764 | lutowane THT/THR, 5.08 mm, Liczba biegunów: 46, 180°, Długość |
| Ilość | 8 ST | kołka lutowniczego (l): 3.2 mm, cynowana, czarny, skrzynia |

SLDV-THR 5.08/180FLF



Odporne na wysokie temperatury, dwupoziomowe, z bocznym przesunięciem, złącze męskie z kołnierzem lub kołnierzem lutowniczym. Pin lutowniczy 1,5 mm przystosowany do lutowania rozplwowego. Pin lutowniczy 3,2 mm przystosowany do lutowania selektywnego i rozplwowego. Złącza męskie mają miejsce na opis i mogą być kodowane.

Ogólne dane zamówieniowe

| | | |
|------------|----------------------------|--|
| Typ | SLDV-THR 5.08/46/180FLF... | Wersja |
| Nr zam. | 1889320000 | Złącze wtykowe do druku, Listwa męska, kołnierz / kołnierz lutowany, |
| GTIN (EAN) | 4032248495665 | Połączenie lutowane THT/THR, 5.08 mm, Liczba biegunów: 46, 180°, |
| Ilość | 8 ST | Długość kołka lutowniczego (l): 3.2 mm, cynowana, czarny, skrzynia |