

## KLIPPON K71 VMQ

**Weidmüller Interface GmbH & Co. KG**

Klingenbergstraße 26

D-32758 Detmold

Germany

[www.weidmueller.com](http://www.weidmueller.com)



Aluminiowe obudowy Klippon® serii K są przeznaczone do wielu różnych obszarów zastosowań. Wewnątrz obudowy zainstalowane mogą być różne elementy i systemy funkcyjne, a duża odporność na działanie wysokich temperatur, skuteczna ochrona IP i dobra odporność na uderzenia zapewniają wysokie walory eksploatacyjne.

Niezależnie od tego jakie zastosowanie planuje klient, Weidmüller może zaoferować bogaty wybór obudów aluminiowych precyzyjnie dopasowanych do indywidualnych wymagań klienta.

Klippon® Obudowy serii K do obszarów niebezpiecznych są dostępne na specjalne zamówienie.

Nasza obszerna paleta produktów wyróżnia się następującymi zaletami: Dwa typy wykończenia powierzchni: naturalna i powlekana proszkowo (RAL 7001) Standardowe wyposażenie w uszczelkę chloroprenową (uszczelka silikonowa dostępna na zamówienie) Standardowy system obudowy z łbem rowkowym wkrętu Torx w 19 różnych rozmiarach obudów Otwory montażowe poza obszarem uszczelki Wysoka klasa ochrony IP66, IP67 oraz IP68 zgodnie z normą DIN EN 60529 Udarność sięgająca 7 (10) dżuli Oprócz spełnienia normy dotyczącej obudów pustych obudowy uzyskały liczne certyfikaty: ATEX, IECEx, cULus oraz DNV GL oraz dla pustej obudowy. Przy zastosowaniu do zastosowań w kolejnictwie zgodnie z EN 45545-2:2013 Stop odporny na działanie słonej wody Standardyzowane obudowy rozdzielcze z otworami gwintowanymi i różnymi konfiguracjami zacisków

### Ogólne dane zamówieniowe

Wersja	Klippon K (pusta obudowa aluminiowa), Pusta obudowa, obudowa aluminiowa, Wysokość: 230 mm, Szerokość: 280 mm, Głębokość: 100 mm, Materiał podstawowy: aluminium AlSi12, nieobrobiony, srebrny
Nr zam.	<a href="#">1939730000</a>
Typ	KLIPPON K71 VMQ
GTIN (EAN)	4032248616060
Ilość	1 szt.

## KLIPPON K71 VMO

Weidmüller Interface GmbH &amp; Co. KG

Klingenbergstraße 26

D-32758 Detmold

Germany

www.weidmueller.com

## Dane techniczne

## Dopuszczenia

Atesty



ROHS	Zgodny
UL File Number Search	<a href="#">Witryna UL</a>
Nr certyfikatu (cULus)	E197061

## Wymiary i masa

Głębokość	100 mm	Głębokość (cale)	3.937 inch
Wysokość	230 mm	Wysokość (cale)	9.0551 inch
Szerokość	280 mm	Szerokość (cale)	11.0236 inch
Wymiar mocowania wysokość	180 mm	Wymiar mocowania szerokość	260 mm
Masa netto	3213 g		

## Temperatury

Temperatura eksploatacyjna	-50 °C...135 °C
----------------------------	-----------------

## Zgodność produktu z wymogami środowiska naturalnego

Status zgodności z dyrektywą RoHS	Zgodne, bez wyłączenia
REACH SVHC	Bez SVHC powyżej 0,1 wt%

## Informacje ogólne

Grubość materiału wieka	4 mm	Grubość materiału obudowy	4.5 mm
Temperatura pracy, max.	135 °C	Temperatura pracy, min.	-50 °C
Mocowanie wieka	wkręty M6 torx ze stali nierdzewnej z rowkiem	Normy	EN 45545-2:2013
Powierzchnia	nieobrobiony	udarność	10 J wersja standardowa
Stopień ochrony	IP66, IP67, IP68	Materiał podstawowy	aluminium AISi12
materiał uszczelniający	Silikon	Moment dokręcania śrub wieka	2.5 Nm
mocowanie do wbudowania	otwory gwintowane M5	mocowanie obudowy	otwory 6 mm
Wskazówka: stopień ochrony	IP68 (t=72h, h=1m)	Stopień ochrony (UL)	Type 4, Type 4X
liczba śrub mocujących wieko	4	otwór manipulacyjny szerokość	271 mm
Płytko kołnierzysta	Nie	maks. ładowność	6.44 kg
Pokrywa	Tak	otwór manipulacyjny wysokość	221 mm
obszary zastosowania	przemysł procesowy, transport, budowa okrętów, przemysł opakowań, urządzenia portowe, budowa maszyn		

## Numery certyfikatów obudowy

Deklaracja zgodność nr. (DoC LVD)	DE PS24 10 1604 12 001ISS03	Nr certyfikatu (DNV)	TAE00002SM
DEF  Warunki zatwierdzenia	cULus, RMRS, DNV	Nr certyfikatu (cULus)	E197061

## Wyposażenie poziome

WDU 10 / ZDU 10	2x21	WDU 16 / ZDU 16	2x17
WDU 2,5 / ZDU 2,5 / IDU 2,5	2x43	WDU 35 / ZDU 35	2x13

## KLIPPON K71 VMO

Weidmüller Interface GmbH &amp; Co. KG

Klingenbergstraße 26

D-32758 Detmold

Germany

www.weidmueller.com

## Dane techniczne

WDU 4 / ZDU 4	2x36	WDU 6 / ZDU 6	2x26
---------------	------	---------------	------

## dławiki u góry / u dołu

M20	21	M12	42
M40	4	M32	10
M25	12	M50	3
M16	30		

## dławiki z prawej strony

M25	8	M16	18
M40	2	M50	2
M32	3	M20	10
M12	28		

## złącza śrubowe z lewej strony

M12	28	M50	2
M16	18	M32	3
M25	8	M20	10
M40	2		

## Klasyfikacje

ETIM 8.0	EC000261	ETIM 9.0	EC000261
ETIM 10.0	EC000261	ECLASS 14.0	27-18-01-01
ECLASS 15.0	27-18-01-01		

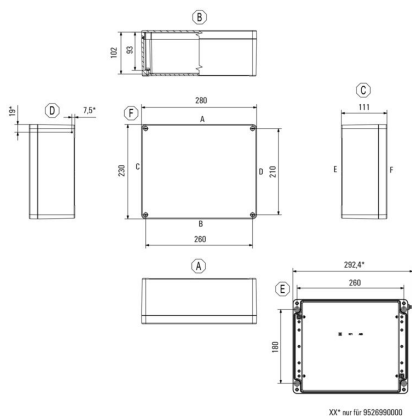
## KLIPPON K71 VMO

**Weidmüller Interface GmbH & Co. KG**  
Klingenbergstraße 26  
D-32758 Detmold  
Germany

## Rysunki

[www.weidmueller.com](http://www.weidmueller.com)

### Rysunek wymiarowy



## KLIPPON K71 VMO

**Weidmüller Interface GmbH & Co. KG**  
 Klingenbergstraße 26  
 D-32758 Detmold  
 Germany

www.weidmueller.com

## Akcesoria

## Klippon® K - Zawias

seria Klippon® K, akcesoria



## Ogólne dane zamówieniowe

Typ	HG K+POK	Wersja
Nr zam.	<a href="#">1580360000</a>	Klippon POK (pusta obudowa z poliestru), Przegub zewnętrzny,
GTIN (EAN)	4008190203542	zawias, Materiał podstawowy: aluminium AISi12, srebrny
Ilość	1 ST	

## Klippon® K - Płytki montażowe

seria Klippon® K, akcesoria



## Ogólne dane zamówieniowe

Typ	MOPL K71 STAHL	Wersja
Nr zam.	<a href="#">3073140000</a>	Klippon K (pusta obudowa aluminiowa), Płytki montażowa, Płyta
GTIN (EAN)	4008190858070	montażowa, Wysokość: 213 mm, Szerokość: 264 mm, Głębokość:
Ilość	1 ST	2 mm, Materiał podstawowy: blacha stalowa ocynkowana,
		ocynkowany, srebrny

## Element dystansowy



Wykonane ze stali szlachetnej elementy dystansowe oferowane są w trzech długościach i umożliwiają zwiększenie odległości pomiędzy szyną montażową lub szyną DIN i tylną ścianą obudowy.

## KLIPPON K71 VMO

**Weidmüller Interface GmbH & Co. KG**  
Klingenbergstraße 26  
D-32758 Detmold  
Germany

www.weidmueller.com

## Akcesoria

## Ogólne dane zamówieniowe

Typ	SP M6 15 MSZN	Wersja
Nr zam.	<a href="#">3896100000</a>	Klippon EB (Essential Box), Element dystansowy, Wysokość: 11.2
GTIN (EAN)	4008190857851	mm, Szerokość: 10 mm, Głębokość: 15 mm, Materiał podstawowy:
Ilość	2 ST	Stal, srebrny
Typ	SP M6 20 MSZN	Wersja
Nr zam.	<a href="#">3896200000</a>	Klippon EB (Essential Box), Element dystansowy, Wysokość: 11.2
GTIN (EAN)	4008190850234	mm, Szerokość: 10 mm, Głębokość: 20 mm, Materiał podstawowy:
Ilość	2 ST	Stal, srebrny
Typ	SP M6 30 MSZN	Wersja
Nr zam.	<a href="#">3896300000</a>	Klippon EB (Essential Box), Element dystansowy, Wysokość: 11.2
GTIN (EAN)	4008190850241	mm, Szerokość: 10 mm, Głębokość: 30 mm, Materiał podstawowy:
Ilość	2 ST	Stal, srebrny

## Głębokość 7,5 mm

seria Klippon® K, akcesoria



## Ogólne dane zamówieniowe

Typ	TS35/260 KLIPPON K71 CSS	Wersja
Nr zam.	<a href="#">1910140000</a>	Szyna nośna, TS 35, TS 35 x 7.5, Szerokość: 260 mm, bez otworu
GTIN (EAN)	4032248537051	podłużnego, Stal, ocynkowany, chromowany
Ilość	1 ST	

## Klippon® K - Uchwyt ścienny

seria Klippon® K, akcesoria



## Ogólne dane zamówieniowe

Typ	KLIPPON K MF KIT 25	Wersja
Nr zam.	<a href="#">9527590000</a>	Klippon K (pusta obudowa aluminiowa), Stopa montażowa, nakładki
GTIN (EAN)	4032248014071	mocujące, Wysokość: 70 mm, Szerokość: 33.5 mm, Głębokość: 12
Ilość	1 ST	mm, Materiał podstawowy: stal nierdzewna 1.4301, srebrny

## KLIPPON K71 VMO

**Weidmüller Interface GmbH & Co. KG**  
 Klingenbergstraße 26  
 D-32758 Detmold  
 Germany

www.weidmueller.com

## Akcesoria

## Wspornik montażowy



Oferujemy szeroką gamę wsporników montażowych do łatwej obsługi i uzupełnienia produktów. Dzięki asortymentowi sięgającemu od różnych narzędzi do gilz izolacyjnych i różnych śrub, nasze komponenty są do siebie precyzyjnie dopasowane, a tym samym ułatwiają montaż zgodnie z odpowiednimi normami i przepisami bezpieczeństwa.

## Ogólne dane zamówieniowe

Typ	FKSC M5X8 D9/SW2.5	Wersja	
Nr zam.	<a href="#">0295900000</a>	Seria SAK, Śruba z gniazdem sześciokątnym, Śruby, Liczba biegunów:	
GTIN (EAN)	4008190133337		1
Ilość	50 ST		

## Głębokość 7,5 mm

seria Klippon® K, akcesoria



## Ogólne dane zamówieniowe

Typ	TS35X7.5 ST K71	Wersja	
Nr zam.	<a href="#">8866120000</a>	Szyna nośna, TS 35, TS 35 x 7.5, Szerokość: 260 mm, z otworem podłużnym, Stal, ocynkowane galwanicznie i pasywowane	
GTIN (EAN)	4050118652697		
Ilość	20 ST		

## Głębokość 15 mm

seria Klippon® K, akcesoria



## Ogólne dane zamówieniowe

Typ	TS35X15 ST K71	Wersja	
Nr zam.	<a href="#">8000073099</a>	Szyna nośna, TS 35, TS 35 x 15, Szerokość: 260 mm, z otworem podłużnym, Stal, ocynkowane galwanicznie i pasywowane	
GTIN (EAN)	4064675340539		
Ilość	20 ST		