

**KLIPPON K52 VMQ****Weidmüller Interface GmbH & Co. KG**

Klingenbergstraße 26

D-32758 Detmold

Germany

www.weidmueller.com



Aluminiowe obudowy Klippon® serii K są przeznaczone do wielu różnych obszarów zastosowań. Wewnątrz obudowy zainstalowane mogą być różne elementy i systemy funkcyjne, a duża odporność na działanie wysokich temperatur, skuteczna ochrona IP i dobra odporność na uderzenia zapewniają wysokie walory eksploatacyjne.

Niezależnie od tego jakie zastosowanie planuje klient, Weidmüller może zaoferować bogaty wybór obudów aluminiowych precyzyjnie dopasowanych do indywidualnych wymagań klienta.

Klippon® Obudowy serii K do obszarów niebezpiecznych są dostępne na specjalne zamówienie.

Nasza obszerna paleta produktów wyróżnia się następującymi zaletami: Dwa typy wykończenia powierzchni: naturalna i powlekana proszkowo (RAL 7001) Standardowe wyposażenie w uszczelkę chloroprenową (uszczelka silikonowa dostępna na zamówienie) Standardowy system obudowy z łbem rowkowym wkrętu Torx w 19 różnych rozmiarach obudów Otwory montażowe poza obszarem uszczelki Wysoka klasa ochrony IP66, IP67 oraz IP68 zgodnie z normą DIN EN 60529 Udarność sięgająca 7 (10) dżuli Oprócz spełnienia normy dotyczącej obudów pustych obudowy uzyskały liczne certyfikaty: ATEX, IECEx, cULus oraz DNV GL oraz dla pustej obudowy. Przy zastosowaniu do zastosowań w kolejnictwie zgodnie z EN 45545-2:2013 Stop odporny na działanie słonej wody Standardyzowane obudowy rozdzielcze z otworami gwintowanymi i różnymi konfiguracjami zacisków

**Ogólne dane zamówieniowe**

Wersja	Klippon K (pusta obudowa aluminiowa), Pusta obudowa, obudowa aluminiowa, Wysokość: 160 mm, Szerokość: 160 mm, Głębokość: 91 mm, Materiał podstawowy: aluminium AlSi12, nieobrobiony, srebrny
Nr zam.	<a href="#">1939670000</a>
Typ	KLIPPON K52 VMQ
GTIN (EAN)	4032248616015
Ilość	1 szt.

## KLIPPON K52 VMO

Weidmüller Interface GmbH &amp; Co. KG

Klingenbergstraße 26

D-32758 Detmold

Germany

www.weidmueller.com

## Dane techniczne

## Dopuszczenia

Atesty



ROHS	Zgodny
UL File Number Search	<a href="#">Witryna UL</a>
Nr certyfikatu (cULus)	E197061

## Wymiary i masa

Głębokość	91 mm	Głębokość (cale)	3.5827 inch
Wysokość	160 mm	Wysokość (cale)	6.2992 inch
Szerokość	160 mm	Szerokość (cale)	6.2992 inch
Wymiar mocowania wysokość	110 mm	Wymiar mocowania szerokość	140 mm
Masa netto	1396.56 g		

## Temperatury

Temperatura eksploatacyjna	-50 °C...135 °C
----------------------------	-----------------

## Zgodność produktu z wymogami środowiska naturalnego

Status zgodności z dyrektywą RoHS	Zgodne, bez wyłączenia
REACH SVHC	Bez SVHC powyżej 0,1 wt%

## Informacje ogólne

Grubość materiału wieka	4 mm	Grubość materiału obudowy	4.5 mm
Temperatura pracy, max.	135 °C	Temperatura pracy, min.	-50 °C
Mocowanie wieka	wkręty M6 torx ze stali nierdzewnej z rowkiem	Normy	EN 45545-2:2013
Powierzchnia	nieobrobiony	udarność	10 J wersja standardowa
Stopień ochrony	IP66, IP67, IP68	Materiał podstawowy	aluminium AISi12
materiał uszczelniający	Silikon	Moment dokręcania śrub wieka	2.5 Nm
mocowanie do wbudowania	otwory gwintowane M5	mocowanie obudowy	otwory 6 mm
Wskaźówka: stopień ochrony	IP68 (t=72h, h=1m)	Stopień ochrony (UL)	Type 4, Type 4X
liczba śrub mocujących wieko	4	otwór manipulacyjny szerokość	151 mm
pasujące do szyny nośnej bez wyposażenia	<a href="#">TS35/140 KLIPPON K52</a> <a href="#">POK51</a>	Płytko kołnierzysta	Nie
maks. ładowność	2.56 kg	Pokrywa	Tak
otwór manipulacyjny wysokość	151 mm	obszary zastosowania	przemysł procesowy, transport, budowa okrętów, przemysł opakowań, urządzenia portowe, budowa maszyn

## Numery certyfikatów obudowy

Deklaracja zgodność nr. (DoC LVD)	DE PS2410 160412 001ISS03	Nr certyfikatu (DNV)	TAE00002SM
DEF  Warunki zatwierdzenia	cULus, RMRS, DNV	Nr certyfikatu (cULus)	E197061

## KLIPPON K52 VMQ

Weidmüller Interface GmbH & Co. KG  
Klingenbergstraße 26  
D-32758 Detmold  
Germany

www.weidmueller.com

## Dane techniczne

## Wyposażenie poziome

Number of DIN rails and terminals (10 mm <sup>2</sup> , horizontal)	1x8	Number of DIN rails and terminals (16 mm <sup>2</sup> , horizontal)	1x6
Number of DIN rails and terminals (2.5 mm <sup>2</sup> , horizontal)	1x16	Number of DIN rails and terminals (4 mm <sup>2</sup> , horizontal)	1x13
Number of DIN rails and terminals (6 mm <sup>2</sup> , horizontal)	1x10		

## dławiki u góry / u dołu

M20	5	M12	14
M40	1	M32	2
M25	3	M16	8

## dławiki z prawej strony

M25	2	M16	5
M32	1	M20	3
M12	8		

## złącza śrubowe z lewej strony

M12	8	M16	5
M32	1	M25	2
M20	3		

## Klasyfikacje

ETIM 8.0	EC000261	ETIM 9.0	EC000261
ETIM 10.0	EC000261	ECLASS 14.0	27-18-01-01
ECLASS 15.0	27-18-01-01		

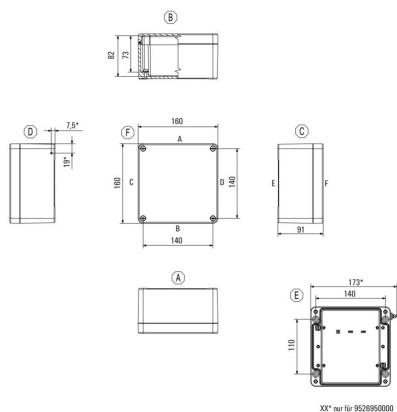
## KLIPPON K52 VMO

**Weidmüller Interface GmbH & Co. KG**  
Klingenbergstraße 26  
D-32758 Detmold  
Germany

## Rysunki

[www.weidmueller.com](http://www.weidmueller.com)

### Rysunek wymiarowy



## KLIPPON K52 VMQ

**Weidmüller Interface GmbH & Co. KG**  
 Klingenbergstraße 26  
 D-32758 Detmold  
 Germany

www.weidmueller.com

## Akcesoria

## Klippon® K - Zawias

seria Klippon® K, akcesoria



## Ogólne dane zamówieniowe

Typ	HG K+POK	Wersja
Nr zam.	<a href="#">1580360000</a>	Klippon POK (pusta obudowa z poliestru), Przegub zewnętrzny,
GTIN (EAN)	4008190203542	zawias, Materiał podstawowy: aluminium AISi12, srebrny
Ilość	1 ST	

## Klippon® K - Płytki montażowe

seria Klippon® K, akcesoria



## Ogólne dane zamówieniowe

Typ	MOPL K52 STAHL	Wersja
Nr zam.	<a href="#">3073100000</a>	Klippon K (pusta obudowa aluminiowa), Płytki montażowa, Płyta
GTIN (EAN)	4008190858032	montażowa, Wysokość: 146 mm, Szerokość: 145 mm, Głębokość:
Ilość	1 ST	2 mm, Materiał podstawowy: blacha stalowa ocynkowana,
		ocynkowany, srebrny

## Element dystansowy



Wykonane ze stali szlachetnej elementy dystansowe oferowane są w trzech długościach i umożliwiają zwiększenie odległości pomiędzy szyną montażową lub szyną DIN i tylną ścianą obudowy.

## KLIPPON K52 VMO

Weidmüller Interface GmbH &amp; Co. KG

Klingenbergstraße 26

D-32758 Detmold

Germany

www.weidmueller.com

## Akcesoria

## Ogólne dane zamówieniowe

Typ	SP M6 15 MSZN	Wersja
Nr zam.	<a href="#">3896100000</a>	Klippon EB (Essential Box), Element dystansowy, Wysokość: 11.2
GTIN (EAN)	4008190857851	mm, Szerokość: 10 mm, Głębokość: 15 mm, Materiał podstawowy:
Ilość	2 ST	Stal, srebrny
Typ	SP M6 20 MSZN	Wersja
Nr zam.	<a href="#">3896200000</a>	Klippon EB (Essential Box), Element dystansowy, Wysokość: 11.2
GTIN (EAN)	4008190850234	mm, Szerokość: 10 mm, Głębokość: 20 mm, Materiał podstawowy:
Ilość	2 ST	Stal, srebrny
Typ	SP M6 30 MSZN	Wersja
Nr zam.	<a href="#">3896300000</a>	Klippon EB (Essential Box), Element dystansowy, Wysokość: 11.2
GTIN (EAN)	4008190850241	mm, Szerokość: 10 mm, Głębokość: 30 mm, Materiał podstawowy:
Ilość	2 ST	Stal, srebrny

## Głębokość 7,5 mm



Gama obudów Klippon® POK jest wykonana z wysokiej jakości poliestru wzmocnionego włóknem szklanym i idealnie sprawdza się w zastosowaniach i środowiskach, w których wymagana jest odporność na korozję, odporność na uderzenia i wysoki stopień ochrony IP. Główne zalety szerokiej gamy produktów:

17 różnych wielkości  
Dwa standardowe wykończenia (kolory): szary (podobny do RAL 7001 do zastosowań przemysłowych) i czarny (podobny do RAL 9011 do zastosowań w trudnych warunkach, Ex)  
Wiek ze śrubami ze stali nierdzewnej z łbem krzyżowym lub z rowkiem  
Prasowana uszczelka wykonana z silikonu lub chloropenu  
Otwory mocujące poza obszarem uszczelnienia gwarantują wysokie zabezpieczenie przed przeciekami i wnikaniem zgodnie z wymaganiami klasy IP66  
Udarowość sięgająca 7 dżuli  
Mocowanie bezpośrednio w obudowie lub za pomocą wewnętrznych płyt montażowych  
Możliwość montażu ściennego dzięki otworom mocującym lub stopce montażowej  
Gwint mocujący przygotowany do montażu szyn i płytek  
Klasa odporności ogniowej do E60 w zależności od konfiguracji  
Weidmüller wykonuje i dostarcza ten typ obudowy zgodnie z życzeniami klientów - kompletnie wyposażoną w niezbędne złącza i dławnice.

## Ogólne dane zamówieniowe

Typ	TS35/140 KLIPPON K52 PO...	Wersja
Nr zam.	<a href="#">1910100000</a>	Szyna nośna, TS 35, TS 35 x 7.5, Szerokość: 140 mm, bez otworu
GTIN (EAN)	4032248537013	podłużnego, Stal, ocynkowany, chromowany
Ilość	1 ST	

## KLIPPON K52 VMO

**Weidmüller Interface GmbH & Co. KG**  
Klingenbergstraße 26  
D-32758 Detmold  
Germany

www.weidmueller.com

## Akcesoria

## Klippon® K - Uchwyt ścienny

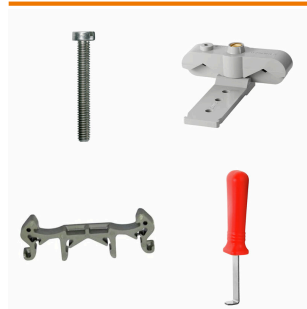
seria Klippon® K, akcesoria



## Ogólne dane zamówieniowe

Typ	KLIPPON K MF KIT 25	Wersja	
Nr zam.	<a href="#">9527590000</a>		
GTIN (EAN)	4032248014071		
Ilość	1 ST		
			Klippon K (pusta obudowa aluminiowa), Stopa montażowa, nakładki mocujące, Wysokość: 70 mm, Szerokość: 33.5 mm, Głębokość: 12 mm, Materiał podstawowy: stal nierdzewna 1.4301, srebrny

## Wspornik montażowy



Oferujemy szeroką gamę wsporników montażowych do łatwej obsługi i uzupełnienia produktów. Dzięki asortymentowi sięgającemu od różnych narzędzi do gilz izolacyjnych i różnych śrub, nasze komponenty są do siebie precyzyjnie dopasowane, a tym samym ułatwiają montaż zgodnie z odpowiednimi normami i przepisami bezpieczeństwa.

## Ogólne dane zamówieniowe

Typ	FKSC M5X8 D9/SW2.5	Wersja	
Nr zam.	<a href="#">0295900000</a>		
GTIN (EAN)	4008190133337		
Ilość	50 ST		
			Seria SAK, Śruba z gniazdem sześciokątnym, Śruby, Liczba biegunów: 1

## Głębokość 7,5 mm

seria Klippon® K, akcesoria



## Ogólne dane zamówieniowe

Typ	TS35X7.5 ST K52	Wersja	
Nr zam.	<a href="#">8000003908</a>		
GTIN (EAN)	4050118652659		
Ilość	20 ST		
			Szyna nośna, TS 35, TS 35 x 7.5, Szerokość: 140 mm, bez otworu podłużnego, Stal, ocynkowane galwanicznie i pasywowane

## KLIPPON K52 VMO

**Weidmüller Interface GmbH & Co. KG**  
Klingenbergstraße 26  
D-32758 Detmold  
Germany

[www.weidmueller.com](http://www.weidmueller.com)

## Akcesoria

### Głębokość 15 mm

seria Klippon® K, akcesoria



### Ogólne dane zamówieniowe

Typ	TS35X15 ST K52	Wersja	
Nr zam.	<a href="#">8000073095</a>	Szyna nośna, TS 35, TS 35 x 15, Szerokość: 140 mm, z otworem	
GTIN (EAN)	4064675337065	podłużnym, Stal, ocynkowane galwanicznie i pasywowane	
Ilość	20 ST		