

KLIPPON K51 VMQ

Weidmüller Interface GmbH & Co. KG

Klingenbergstraße 26

D-32758 Detmold

Germany

www.weidmueller.com



Aluminiowe obudowy Klippon® serii K są przeznaczone do wielu różnych obszarów zastosowań. Wewnątrz obudowy zainstalowane mogą być różne elementy i systemy funkcyjne, a duża odporność na działanie wysokich temperatur, skuteczna ochrona IP i dobra odporność na uderzenia zapewniają wysokie walory eksploatacyjne.

Niezależnie od tego jakie zastosowanie planuje klient, Weidmüller może zaoferować bogaty wybór obudów aluminiowych precyzyjnie dopasowanych do indywidualnych wymagań klienta.

Klippon® Obudowy serii K do obszarów niebezpiecznych są dostępne na specjalne zamówienie.

Nasza obszerna paleta produktów wyróżnia się następującymi zaletami: Dwa typy wykończenia powierzchni: naturalna i powlekana proszkowo (RAL 7001) Standardowe wyposażenie w uszczelkę chloroprenową (uszczelka silikonowa dostępna na zamówienie) Standardowy system obudowy z łbem rowkowym wkrętu Torx w 19 różnych rozmiarach obudów Otwory montażowe poza obszarem uszczelki Wysoka klasa ochrony IP66, IP67 oraz IP68 zgodnie z normą DIN EN 60529 Udarność sięgająca 7 (10) dżuli Oprócz spełnienia normy dotyczącej obudów pustych obudowy uzyskały liczne certyfikaty: ATEX, IECEx, cULus oraz DNV GL oraz dla pustej obudowy. Przy zastosowaniu do zastosowań w kolejnictwie zgodnie z EN 45545-2:2013 Stop odporny na działanie słonej wody Standardyzowane obudowy rozdzielcze z otworami gwintowanymi i różnymi konfiguracjami zacisków

Ogólne dane zamówieniowe

Wersja	Klippon K (pusta obudowa aluminiowa), Pusta obudowa, obudowa aluminiowa, Wysokość: 120 mm, Szerokość: 220 mm, Głębokość: 81 mm, Materiał podstawowy: aluminium AlSi12, nieobrobiony, srebrny
Nr zam.	1939660000
Typ	KLIPPON K51 VMQ
GTIN (EAN)	4032248616008
Ilość	1 szt.

KLIPPON K51 VMQ

Weidmüller Interface GmbH & Co. KG

Klingenbergstraße 26

D-32758 Detmold

Germany

www.weidmueller.com

Dane techniczne

Dopuszczenia

Atesty



ROHS	Zgodny
UL File Number Search	Witryna UL
Nr certyfikatu (cULus)	E197061

Wymiary i masa

Głębokość	81 mm	Głębokość (cale)	3.189 inch
Wysokość	120 mm	Wysokość (cale)	4.7244 inch
Szerokość	220 mm	Szerokość (cale)	8.6614 inch
Wymiar mocowania wysokość	82 mm	Wymiar mocowania szerokość	204 mm
Masa netto	1380 g		

Temperatury

Temperatura eksploatacyjna	-50 °C...135 °C
----------------------------	-----------------

Zgodność produktu z wymogami środowiska naturalnego

Status zgodności z dyrektywą RoHS	Zgodne, bez wyłączenia
REACH SVHC	Bez SVHC powyżej 0,1 wt%

Informacje ogólne

Grubość materiału wieka	4 mm	Grubość materiału obudowy	4.5 mm
Temperatura pracy, max.	135 °C	Temperatura pracy, min.	-50 °C
Mocowanie wieka	wkręty M6 torx ze stali nierdzewnej z rowkiem	Normy	EN 45545-2:2013
Powierzchnia	nieobrobiony	udarność	10 J wersja standardowa
Stopień ochrony	IP66, IP67, IP68	Materiał podstawowy	aluminium AISi12
materiał uszczelniający	Silikon	Moment dokręcania śrub wieka	2.5 Nm
mocowanie do wbudowania	otwory gwintowane M5	mocowanie obudowy	otwory 6 mm
Wskazówka: stopień ochrony	IP68 (t=72h, h=1m)	Stopień ochrony (UL)	Type 4, Type 4X
liczba śrub mocujących wieko	4	otwór manipulacyjny szerokość	211 mm
Płytko kołnierzysta	Nie	maks. ładowność	2.64 kg
Pokrywa	Tak	otwór manipulacyjny wysokość	111 mm
obszary zastosowania	przemysł procesowy, transport, budowa okrętów, przemysł opakowań, urządzenia portowe, budowa maszyn		

Numery certyfikatów obudowy

Deklaracja zgodność nr. (DoC LVD)	DE PS24 10 1604 12 001ISS03	Nr certyfikatu (DNV)	TAE00002SM
DEF Warunki zatwierdzenia	cULus, RMRS, DNV	Nr certyfikatu (cULus)	E197061

Wyposażenie poziome

WDU 10 / ZDU 10	1x16	WDU 2,5 / ZDU 2,5 / IDU 2,5	1x31
WDU 4 / ZDU 4	1x26	WDU 6 / ZDU 6	1x19

KLIPPON K51 VMQ

Weidmüller Interface GmbH & Co. KG

Klingenbergstraße 26

D-32758 Detmold

Germany

www.weidmueller.com

Dane techniczne

dławiki u góry / u dołu

M20	8	M12	23
M40	3	M32	3
M25	5	M16	14

dławiki z prawej strony

M25	1	M16	3
M32	1	M20	2
M12	6		

złącza śrubowe z lewej strony

M12	6	M16	3
M32	1	M25	1
M20	2		

Klasyfikacje

ETIM 8.0	EC000261	ETIM 9.0	EC000261
ETIM 10.0	EC000261	ECLASS 14.0	27-18-01-01
ECLASS 15.0	27-18-01-01		

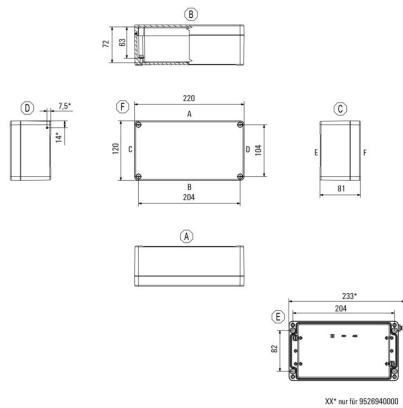
KLIPPON K51 VMQ

Weidmüller Interface GmbH & Co. KG
Klingenbergstraße 26
D-32758 Detmold
Germany

Rysunki

www.weidmueller.com

Rysunek wymiarowy



KLIPPON K51 VMQ

Weidmüller Interface GmbH & Co. KG
 Klingenbergstraße 26
 D-32758 Detmold
 Germany

www.weidmueller.com

Akcesoria

Klippon® K - Zawias

seria Klippon® K, akcesoria



Ogólne dane zamówieniowe

Typ	HG K+POK	Wersja
Nr zam.	1580360000	Klippon POK (pusta obudowa z poliestru), Przegub zewnętrzny,
GTIN (EAN)	4008190203542	zawias, Materiał podstawowy: aluminium AISi12, srebrny
Ilość	1 ST	

Klippon® K - Płytki montażowe

seria Klippon® K, akcesoria



Ogólne dane zamówieniowe

Typ	MOPL K51 STAHL	Wersja
Nr zam.	3073090000	Klippon K (pusta obudowa aluminiowa), Płytki montażowe, Płyta
GTIN (EAN)	4008190858025	montażowa, Wysokość: 106 mm, Szerokość: 207 mm, Głębokość:
Ilość	1 ST	2 mm, Materiał podstawowy: blacha stalowa ocynkowana,
		ocynkowany, srebrny

Element dystansowy



Wykonane ze stali szlachetnej elementy dystansowe oferowane są w trzech długościach i umożliwiają zwiększenie odległości pomiędzy szyną montażową lub szyną DIN i tylną ścianą obudowy.

KLIPPON K51 VMO

Weidmüller Interface GmbH & Co. KG
Klingenbergstraße 26
D-32758 Detmold
Germany

www.weidmueller.com

Akcesoria

Ogólne dane zamówieniowe

Typ	SP M6 15 MSZN	Wersja
Nr zam.	3896100000	Klippon EB (Essential Box), Element dystansowy, Wysokość: 11.2
GTIN (EAN)	4008190857851	mm, Szerokość: 10 mm, Głębokość: 15 mm, Materiał podstawowy:
Ilość	2 ST	Stal, srebrny
Typ	SP M6 20 MSZN	Wersja
Nr zam.	3896200000	Klippon EB (Essential Box), Element dystansowy, Wysokość: 11.2
GTIN (EAN)	4008190850234	mm, Szerokość: 10 mm, Głębokość: 20 mm, Materiał podstawowy:
Ilość	2 ST	Stal, srebrny
Typ	SP M6 30 MSZN	Wersja
Nr zam.	3896300000	Klippon EB (Essential Box), Element dystansowy, Wysokość: 11.2
GTIN (EAN)	4008190850241	mm, Szerokość: 10 mm, Głębokość: 30 mm, Materiał podstawowy:
Ilość	2 ST	Stal, srebrny

Głębokość 7,5 mm

seria Klippon® K, akcesoria

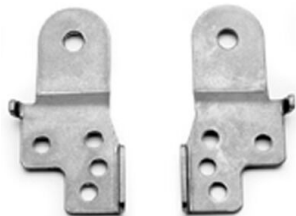


Ogólne dane zamówieniowe

Typ	TS35/203 KLIPPON K51POK5	Wersja
Nr zam.	1910090000	Szyna nośna, TS 35, TS 35 x 7.5, Szerokość: 203 mm, bez otworu
GTIN (EAN)	4032248537006	podłużnego, Stal, ocynkowany, chromowany
Ilość	1 ST	

Klippon® K - Uchwyt ścienny

seria Klippon® K, akcesoria



Ogólne dane zamówieniowe

Typ	KLIPPON K MF KIT 25	Wersja
Nr zam.	9527590000	Klippon K (pusta obudowa aluminiowa), Stopa montażowa, nakładki
GTIN (EAN)	4032248014071	mocujące, Wysokość: 70 mm, Szerokość: 33.5 mm, Głębokość: 12
Ilość	1 ST	mm, Materiał podstawowy: stal nierdzewna 1.4301, srebrny

KLIPPON K51 VMQ

Weidmüller Interface GmbH & Co. KG
 Klingenbergstraße 26
 D-32758 Detmold
 Germany

www.weidmueller.com

Akcesoria

Wspornik montażowy



Oferujemy szeroką gamę wsporników montażowych do łatwej obsługi i uzupełnienia produktów. Dzięki asortymentowi sięgającemu od różnych narzędzi do gilz izolacyjnych i różnych śrub, nasze komponenty są do siebie precyzyjnie dopasowane, a tym samym ułatwiają montaż zgodnie z odpowiednimi normami i przepisami bezpieczeństwa.

Ogólne dane zamówieniowe

Typ	FKSC M5X8 D9/SW2.5	Wersja	
Nr zam.	0295900000	Seria SAK, Śruba z gniazdem sześciokątnym, Śruby, Liczba biegunów:	
GTIN (EAN)	4008190133337		1
Ilość	50 ST		

Głębokość 7,5 mm

seria Klippon® K, akcesoria



Ogólne dane zamówieniowe

Typ	TS35X7.5 ST K51	Wersja	
Nr zam.	8000003907	Szyna nośna, TS 35, TS 35 x 7.5, Szerokość: 203 mm, bez otworu	
GTIN (EAN)	4050118652642	podłużnego, Stal, ocynkowane galwanicznie i pasywowane	
Ilość	20 ST		

Głębokość 15 mm

seria Klippon® K, akcesoria



Ogólne dane zamówieniowe

Typ	TS35X15 ST K51	Wersja	
Nr zam.	8000073094	Szyna nośna, TS 35, TS 35 x 15, Szerokość: 203 mm, z otworem	
GTIN (EAN)	4064675337058	podłużnym, Stal, ocynkowane galwanicznie i pasywowane	
Ilość	20 ST		