

KLIPPON K6 VMQ RAL7001

Weidmüller Interface GmbH & Co. KG

Klingenbergstraße 26

D-32758 Detmold

Germany

www.weidmueller.com



Aluminiowe obudowy Klippon® serii K są przeznaczone do wielu różnych obszarów zastosowań. Wewnątrz obudowy zainstalowane mogą być różne elementy i systemy funkcyjne, a duża odporność na działanie wysokich temperatur, skuteczna ochrona IP i dobra odporność na uderzenia zapewniają wysokie walory eksploatacyjne.

Niezależnie od tego jakie zastosowanie planuje klient, Weidmüller może zaoferować bogaty wybór obudów aluminiowych precyzyjnie dopasowanych do indywidualnych wymagań klienta.

Klippon® Obudowy serii K do obszarów niebezpiecznych są dostępne na specjalne zamówienie.

Nasza obszerna paleta produktów wyróżnia się następującymi zaletami: Dwa typy wykończenia powierzchni: naturalna i powlekana proszkowo (RAL 7001) Standardowe wyposażenie w uszczelkę chloroprenową (uszczelka silikonowa dostępna na zamówienie) Standardowy system obudowy z łbem rowkowym wkrętu Torx w 19 różnych rozmiarach obudów Otwory montażowe poza obszarem uszczelki Wysoka klasa ochrony IP66, IP67 oraz IP68 zgodnie z normą DIN EN 60529 Udarność sięgająca 7 (10) dżuli Oprócz spełnienia normy dotyczącej obudów pustych obudowy uzyskały liczne certyfikaty: ATEX, IECEx, cULus oraz DNV GL oraz dla pustej obudowy. Przy zastosowaniu do zastosowań w kolejnictwie zgodnie z EN 45545-2:2013 Stop odporny na działanie słonej wody Standardyzowane obudowy rozdzielcze z otworami gwintowanymi i różnymi konfiguracjami zacisków

Ogólne dane zamówieniowe

| | |
|------------|--|
| Wersja | Klippon K (pusta obudowa aluminiowa), Pusta obudowa, obudowa aluminiowa, Wysokość: 160 mm, Szerokość: 200 mm, Głębokość: 100 mm, Materiał podstawowy: aluminium AlSi12, Powlekane proszkowo, strukturalny, srebrno-szary |
| Nr zam. | 1937870000 |
| Typ | KLIPPON K6 VMQ RAL7001 |
| GTIN (EAN) | 4032248610099 |
| Ilość | 1 szt. |

KLIPPON K6 VMO RAL7001

Weidmüller Interface GmbH & Co. KG

Klingenbergstraße 26

D-32758 Detmold

Germany

www.weidmueller.com

Dane techniczne

Dopuszczenia

Atesty



ROHS Zgodny

UL File Number Search [Witryna UL](#)

Nr certyfikatu (cULus) E197061

Wymiary i masa

| | | | |
|---------------------------|-----------|----------------------------|-------------|
| Głębokość | 100 mm | Głębokość (cale) | 3.937 inch |
| Wysokość | 160 mm | Wysokość (cale) | 6.2992 inch |
| Szerokość | 200 mm | Szerokość (cale) | 7.874 inch |
| Wymiar mocowania wysokość | 140 mm | Wymiar mocowania szerokość | 180 mm |
| Masa netto | 1640.32 g | | |

Temperatury

Temperatura eksploatacyjna -60 °C...135 °C

Zgodność produktu z wymogami środowiska naturalnego

Status zgodności z dyrektywą RoHS Zgodne, bez wyłączenia

REACH SVHC Bez SVHC powyżej 0,1 wt%

Informacje ogólne

| | | | |
|------------------------------|---|-------------------------------|-------------------------|
| Grubość materiału wieka | 3 mm | Grubość materiału obudowy | 4.6 mm |
| Temperatura pracy, max. | 135 °C | Temperatura pracy, min. | -60 °C |
| Mocowanie wieka | wkręty M5 torx ze stali nierdzewnej z rowkiem | Normy | EN 45545-2:2013 |
| Powierzchnia | Powlekane proszkowo, strukturalny | udarność | 10 J wersja standardowa |
| Stopień ochrony | IP66, IP67, IP68 | Materiał podstawowy | aluminium AISi12 |
| materiał uszczelniający | Silikon | Moment dokręcania śrub wieka | 2.5 Nm |
| mocowanie do wbudowania | otwory gwintowane M5 | mocowanie obudowy | otwory 6 mm |
| Wskazówka: stopień ochrony | IP68 (t=72h, h=1m) | Stopień ochrony (UL) | Type 4, Type 4X |
| liczba śrub mocujących wieko | 4 | otwór manipulacyjny szerokość | 190.8 mm |
| Płytko kołnierkowa | Nie | maks. ładowność | 3.2 kg |
| Pokrywa | Tak | otwór manipulacyjny wysokość | 150.8 mm |
| obszary zastosowania | przemysł procesowy, transport, budowa okrętów, przemysł opakowań, urządzenia portowe, budowa maszyn | | |

Numery certyfikatów obudowy

| | | | |
|-----------------------------------|---------------------------|------------------------|------------|
| Deklaracja zgodność nr. (DoC LVD) | DE PS2410 160412 001ISS03 | Nr certyfikatu (DNV) | TAE00002SM |
| DEF Warunki zatwierdzenia | cULus, RMRS, DNV | Nr certyfikatu (cULus) | E197061 |

Wyposażenie pionowe

| | |
|--|--|
| Number of DIN rails and terminals (2.5 mm ² , vertical) * | Number of DIN rails and terminals (4 mm ² , vertical) * |
|--|--|

KLIPPON K6 VMO RAL7001

Weidmüller Interface GmbH & Co. KG
Klingenbergstraße 26
D-32758 Detmold
Germany

www.weidmueller.com

Dane techniczne

Wyposażenie poziome

| | | | |
|--|------|---|------|
| Number of DIN rails and terminals (10 mm ² , horizontal) | 1x12 | Number of DIN rails and terminals (16 mm ² , horizontal) | 1x10 |
| Number of DIN rails and terminals (2.5 mm ² , horizontal) | 1x25 | Number of DIN rails and terminals (4 mm ² , horizontal) | 1x21 |
| Number of DIN rails and terminals (6 mm ² , horizontal) | 1x16 | | |

dławiki u góry / u dołu

| | | | |
|-----|---|-----|----|
| M20 | 7 | M12 | 17 |
| M40 | 2 | M32 | 3 |
| M25 | 4 | M16 | 12 |

dławiki z prawej strony

| | | | |
|-----|---|-----|---|
| M25 | 2 | M16 | 6 |
| M40 | 1 | M32 | 2 |
| M20 | 3 | M12 | 6 |

złącza śrubowe z lewej strony

| | | | |
|-----|---|-----|---|
| M12 | 6 | M16 | 6 |
| M32 | 2 | M25 | 2 |
| M20 | 3 | M40 | 1 |

Klasyfikacje

| | | | |
|-------------|-------------|-------------|-------------|
| ETIM 8.0 | EC000261 | ETIM 9.0 | EC000261 |
| ETIM 10.0 | EC000261 | ECLASS 14.0 | 27-18-01-01 |
| ECLASS 15.0 | 27-18-01-01 | | |

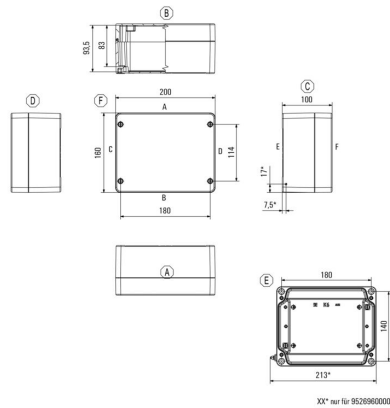
KLIPPON K6 VMQ RAL7001

Weidmüller Interface GmbH & Co. KG
Klingenbergstraße 26
D-32758 Detmold
Germany

Rysunki

www.weidmueller.com

Rysunek wymiarowy



KLIPPON K6 VMO RAL7001

Weidmüller Interface GmbH & Co. KG
 Klingenbergstraße 26
 D-32758 Detmold
 Germany

www.weidmueller.com

Akcesoria

Klippon® K - Zawias

seria Klippon® K, akcesoria



Ogólne dane zamówieniowe

| | | |
|------------|----------------------------|--|
| Typ | HG K+POK | Wersja |
| Nr zam. | 1580360000 | Klippon POK (pusta obudowa z poliestru), Przegub zewnętrzny, |
| GTIN (EAN) | 4008190203542 | zawias, Materiał podstawowy: aluminium AISi12, srebrny |
| Ilość | 1 ST | |

Klippon® K - Płytki montażowe

seria Klippon® K, akcesoria



Ogólne dane zamówieniowe

| | | |
|------------|----------------------------|---|
| Typ | MOPL K6 STAHL | Wersja |
| Nr zam. | 3073110000 | Klippon K (pusta obudowa aluminiowa), Płytki montażowa, Płyta |
| GTIN (EAN) | 4008190858049 | montażowa, Wysokość: 145 mm, Szerokość: 183 mm, Głębokość: |
| Ilość | 1 ST | 2 mm, Materiał podstawowy: blacha stalowa ocynkowana, |
| | | ocynkowany, srebrny |

Element dystansowy



Wykonane ze stali szlachetnej elementy dystansowe oferowane są w trzech długościach i umożliwiają zwiększenie odległości pomiędzy szyną montażową lub szyną DIN i tylną ścianą obudowy.

KLIPPON K6 VMQ RAL7001

Weidmüller Interface GmbH & Co. KG
Klingenbergstraße 26
D-32758 Detmold
Germany

www.weidmueller.com

Akcesoria

Ogólne dane zamówieniowe

| | | |
|------------|----------------------------|--|
| Typ | SP M6 15 MSZN | Wersja |
| Nr zam. | 3896100000 | Klippon EB (Essential Box), Element dystansowy, Wysokość: 11.2 |
| GTIN (EAN) | 4008190857851 | mm, Szerokość: 10 mm, Głębokość: 15 mm, Materiał podstawowy: |
| Ilość | 2 ST | Stal, srebrny |
| Typ | SP M6 20 MSZN | Wersja |
| Nr zam. | 3896200000 | Klippon EB (Essential Box), Element dystansowy, Wysokość: 11.2 |
| GTIN (EAN) | 4008190850234 | mm, Szerokość: 10 mm, Głębokość: 20 mm, Materiał podstawowy: |
| Ilość | 2 ST | Stal, srebrny |
| Typ | SP M6 30 MSZN | Wersja |
| Nr zam. | 3896300000 | Klippon EB (Essential Box), Element dystansowy, Wysokość: 11.2 |
| GTIN (EAN) | 4008190850241 | mm, Szerokość: 10 mm, Głębokość: 30 mm, Materiał podstawowy: |
| Ilość | 2 ST | Stal, srebrny |

Głębokość 7,5 mm

seria Klippon® K, akcesoria



Ogólne dane zamówieniowe

| | | |
|------------|----------------------------|--|
| Typ | TS35/172 KLIPPON K6 CSS | Wersja |
| Nr zam. | 1910110000 | Szyna nośna, TS 35, TS 35 x 7.5, Szerokość: 172 mm, bez otworu |
| GTIN (EAN) | 4032248537020 | podłużnego, Stal, ocynkowany, chromowany |
| Ilość | 1 ST | |

Klippon® K - Uchwyt ścienny

seria Klippon® K, akcesoria



Ogólne dane zamówieniowe

| | | |
|------------|----------------------------|---|
| Typ | KLIPPON K MF KIT 16 | Wersja |
| Nr zam. | 9529080000 | Klippon K (pusta obudowa aluminiowa), Stopa montażowa, nakładki |
| GTIN (EAN) | 4008190916299 | mocujące, Wysokość: 70 mm, Szerokość: 33.5 mm, Głębokość: 12 |
| Ilość | 1 ST | mm, Materiał podstawowy: stal nierdzewna 1.4301, srebrny |

KLIPPON K6 VMQ RAL7001

Weidmüller Interface GmbH & Co. KG
Klingenbergstraße 26
D-32758 Detmold
Germany

www.weidmueller.com

Akcesoria

Wspornik montażowy



Oferujemy szeroką gamę wsporników montażowych do łatwej obsługi i uzupełnienia produktów. Dzięki asortymentowi sięgającemu od różnych narzędzi do gilz izolacyjnych i różnych śrub, nasze komponenty są do siebie precyzyjnie dopasowane, a tym samym ułatwiają montaż zgodnie z odpowiednimi normami i przepisami bezpieczeństwa.

Ogólne dane zamówieniowe

| | | | |
|------------|----------------------------|--|---|
| Typ | FKSC M5X8 D9/SW2.5 | Wersja | |
| Nr zam. | 0295900000 | Seria SAK, Śruba z gniazdem sześciokątnym, Śruby, Liczba biegunów: | |
| GTIN (EAN) | 4008190133337 | | 1 |
| Ilość | 50 ST | | |

Głębokość 7,5 mm

seria Klippon® K, akcesoria



Ogólne dane zamówieniowe

| | | | |
|------------|----------------------------|--|--|
| Typ | TS35X7.5 ST K6 | Wersja | |
| Nr zam. | 8000003903 | Szyna nośna, TS 35, TS 35 x 7.5, Szerokość: 172 mm, bez otworu | |
| GTIN (EAN) | 4050118652666 | podłużnego, Stal, ocynkowany, chromowany | |
| Ilość | 20 ST | | |

Głębokość 15 mm

seria Klippon® K, akcesoria



Ogólne dane zamówieniowe

| | | | |
|------------|----------------------------|--|--|
| Typ | TS35X15 ST K6 | Wersja | |
| Nr zam. | 8000073096 | Szyna nośna, TS 35, TS 35 x 15, Szerokość: 172 mm, z otworem | |
| GTIN (EAN) | 4064675337072 | podłużnym, Stal, ocynkowane galwanicznie i pasywowane | |
| Ilość | 20 ST | | |