

KLIPPON K02 VMO RAL7001

Weidmüller Interface GmbH & Co. KG

Klingenbergstraße 26

D-32758 Detmold

Germany

www.weidmueller.com

Rzeczywisty wygląd może różnić się od przedstawionego na ilustracji.



Aluminiowe obudowy Klippon® serii K są przeznaczone do wielu różnych obszarów zastosowań. Wewnątrz obudowy zainstalowane mogą być różne elementy i systemy funkcyjne, a duża odporność na działanie wysokich temperatur, skuteczna ochrona IP i dobra odporność na uderzenia zapewniają wysokie walory eksploatacyjne. Niezależnie od tego jakie zastosowanie planuje klient, Weidmüller może zaoferować bogaty wybór obudów aluminiowych precyzyjnie dopasowanych do indywidualnych wymagań klienta.

Nasza obszerna paleta produktów wyróżnia się następującymi zaletami: Dwa typy wykończenia powierzchni: naturalna i powlekana proszkowo (RAL 7001) Standardowe wyposażenie w uszczelkę chloroprenową (uszczelka silikonowa dostępna na zamówienie) Standardowy system obudowy z łbem rowkowym wkrętu Torx w 19 różnych rozmiarach obudów Otwory montażowe poza obszarem uszczelki Wysoka klasa ochrony IP66, IP67 oraz IP68 zgodnie z normą DIN EN 60529 Udarność sięgająca 7 (10) dżuli Oprócz spełnienia normy dotyczącej obudów pustych obudowy uzyskały liczne certyfikaty: cULus oraz DNV GL oraz dla pustej obudowy. Przystosowanie do zastosowań w kolejnictwie zgodnie z EN 45545-2:2013 Stop odporny na działanie słonej wody Standardyzowane obudowy rozdzielcze z otworami gwintowanymi i różnymi konfiguracjami zacisków

Ogólne dane zamówieniowe

| | |
|------------|---|
| Wersja | Klippon K (pusta obudowa aluminiowa), Pusta obudowa, obudowa aluminiowa, Wysokość: 64 mm, Szerokość: 98 mm, Głębokość: 34 mm, Materiał podstawowy: aluminium AlSi12, Powlekane proszkowo, strukturalny, srebrno-szary |
| Nr zam. | 1937840000 |
| Typ | KLIPPON K02 VMO RAL7001 |
| GTIN (EAN) | 4032248610013 |
| Ilość | 6 szt. |

KLIPPON K02 VMO RAL7001

Weidmüller Interface GmbH & Co. KG

Klingenbergstraße 26

D-32758 Detmold

Germany

www.weidmueller.com

Dane techniczne

Dopuszczenia

Atesty



ROHS Zgodny

UL File Number Search [Witryna UL](#)

Nr certyfikatu (cULus) E197061

Wymiary i masa

| | | | |
|---------------------------|-------|----------------------------|-------------|
| Głębokość | 34 mm | Głębokość (cale) | 1.3386 inch |
| Wysokość | 64 mm | Wysokość (cale) | 2.5197 inch |
| Szerokość | 98 mm | Szerokość (cale) | 3.8583 inch |
| Wymiar mocowania wysokość | 36 mm | Wymiar mocowania szerokość | 86 mm |
| Masa netto | 217 g | | |

Temperatury

Temperatura eksploatacyjna -60 °C...135 °C

Zgodność produktu z wymogami środowiska naturalnego

Status zgodności z dyrektywą RoHS Zgodne, bez wyłączenia
 REACH SVHC Bez SVHC powyżej 0,1 wt%

Informacje ogólne

| | | | |
|------------------------------|---|-------------------------------|-------------------------|
| Grubość materiału wieka | 2.5 mm | Grubość materiału obudowy | 3.1 mm |
| Temperatura pracy, max. | 135 °C | Temperatura pracy, min. | -60 °C |
| Mocowanie wieka | wkręty M4 torx ze stali nierdzewnej z rowkiem | Normy | EN 45545-2:2013 |
| Powierzchnia | Powlekane proszkowo, strukturalny | udarność | 10 J wersja standardowa |
| Stopień ochrony | IP66, IP67, IP68 | Materiał podstawowy | aluminium AISi12 |
| materiał uszczelniający | Silikon | Moment dokręcania śrub wieka | 2.5 Nm |
| mocowanie do wbudowania | otwory gwintowane M3 | mocowanie obudowy | otwory 4 mm |
| Wskazówka: stopień ochrony | IP68 (t=72h, h=1m) | Stopień ochrony (UL) | Type 4, Type 4X |
| liczba śrub mocujących wieko | 4 | otwór manipulacyjny szerokość | 91.8 mm |
| Płytko kołnierzysta | Nie | maks. ładowność | 0.63 kg |
| Pokrywa | Tak | otwór manipulacyjny wysokość | 57.8 mm |
| obszary zastosowania | przemysł procesowy, transport, budowa okrętów, przemysł opakowań, urządzenia portowe, budowa maszyn | | |

Numery certyfikatów obudowy

| | | | |
|-----------------------------------|---------------------------|------------------------|------------|
| Deklaracja zgodność nr. (DoC LVD) | DE PS2410 160412 001ISS03 | Nr certyfikatu (DNV) | TAE00002SM |
| DEF Warunki zatwierdzenia | cULus, RMRS, DNV | Nr certyfikatu (cULus) | E197061 |

dławiki u góry / u dołu

| | | | |
|-----|---|-----|---|
| M20 | 2 | M12 | 3 |
| M16 | 3 | | |

Data sporządzenia 04.07.2026 08:40:31 MEZ

Aktualizacja katalogu / Rysunki

KLIPPON K02 VMO RAL7001

Weidmüller Interface GmbH & Co. KG
Klingenbergstraße 26
D-32758 Detmold
Germany

www.weidmueller.com

Dane techniczne**dławiki z prawej strony**

| | | | |
|-----|---|-----|---|
| M16 | 1 | M12 | 1 |
|-----|---|-----|---|

złącza śrubowe z lewej strony

| | | | |
|-----|---|-----|---|
| M12 | 1 | M16 | 1 |
|-----|---|-----|---|

Klasyfikacje

| | | | |
|-------------|-------------|-------------|-------------|
| ETIM 8.0 | EC000261 | ETIM 9.0 | EC000261 |
| ETIM 10.0 | EC000261 | ECLASS 14.0 | 27-18-01-01 |
| ECLASS 15.0 | 27-18-01-01 | | |

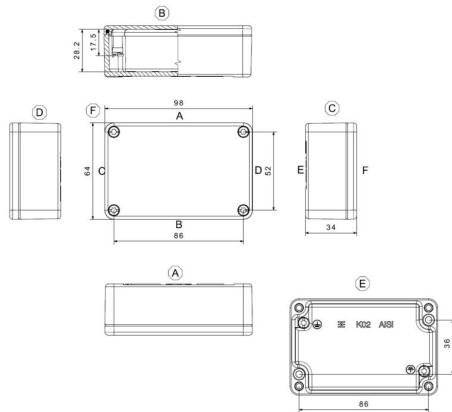
KLIPPON K02 VMO RAL7001

Weidmüller Interface GmbH & Co. KG
Klingenbergstraße 26
D-32758 Detmold
Germany

Rysunki

www.weidmueller.com

Rysunek wymiarowy



KLIPPON K02 VMO RAL7001

Weidmüller Interface GmbH & Co. KG
Klingenbergstraße 26
D-32758 Detmold
Germany

Akcesoria

www.weidmueller.com

Wspornik montażowy



Oferujemy szeroką gamę wsporników montażowych do łatwej obsługi i uzupełnienia produktów. Dzięki asortymentowi sięgającemu od różnych narzędzi do gilz izolacyjnych i różnych śrub, nasze komponenty są do siebie precyzyjnie dopasowane, a tym samym ułatwiają montaż zgodnie z odpowiednimi normami i przepisami bezpieczeństwa.

Ogólne dane zamówieniowe

| | | |
|------------|----------------------------|--|
| Typ | FKSC M4X6 D8/SW2 | Wersja |
| Nr zam. | 1567480000 | Seria SAK, Śruba z gniazdem sześciokątnym, Śruby, Liczba biegunów: |
| GTIN (EAN) | 4008190033491 | 1 |
| Ilość | 100 ST | |