

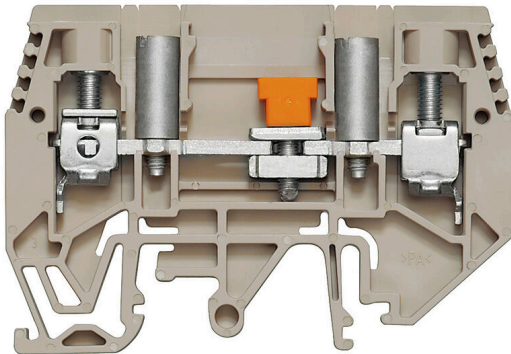
WTL 6/1 EN STB**Weidmüller Interface GmbH & Co. KG**

Klingenbergstraße 26

D-32758 Detmold

Germany

www.weidmueller.com

Zdjęcie produktu

Okablowanie przekładników prądowych oraz napięciowych

Nasze bloki zaciskowe ze sprężyną i śrubą do rozłączania testowego umożliwiają tworzenie ważnych obwodów inwerterowych do pomiaru natężenia, napięcia oraz mocy w prosty i wyrafinowany sposób.

Ogólne dane zamówieniowe

Wersja	Złączka szeregową rozłączającą transformator pomiarowy, złącze śrubowe, 500, 41, 2
Nr zam.	1934820000
Typ	WTL 6/1 EN STB
GTIN (EAN)	4032248592173
Ilość	50 szt.

WTL 6/1 EN STB

Weidmüller Interface GmbH & Co. KG

Klingenbergstraße 26

D-32758 Detmold

Germany

www.weidmueller.com

Dane techniczne

Dopuszczenia

Atesty



ROHS Zgodny

UL File Number Search [Witryna UL](#)

Nr certyfikatu (UR) E60693

Wymiary i masa

Głębokość	47.5 mm	Głębokość (cale)	1.8701 inch
Głębokość wraz z szyną DIN	48.5 mm	Wysokość	68.5 mm
Wysokość (cale)	2.6968 inch	Szerokość	7.9 mm
Szerokość (cale)	0.311 inch	Masa netto	24.12 g

Temperatury

Temperatura magazynowania	-25 °C...55 °C	Temperatura otoczenia	-5 °C...40 °C
długotrwała temperatura użytkowa, min.	-50 °C	długotrwała temperatura użytkowa, maks.	120 °C

Zgodność produktu z wymogami środowiska naturalnego

Status zgodności z dyrektywą RoHS	Zgodne, z wyłączeniem
Wyłączenie RoHS (w przypadkach, w których ma to zastosowanie / jest znane)	6c
REACH SVHC	Lead 7439-92-1
SCIP	0eb7d846-d0a1-43e5-93a4-d7c6856c4cda

Informacje ogólne

przekrój przyłączeniowy przewodu AWG, AWG 8 maks.	przekrój przyłącza przewodu AWG, min. AWG 20
Szyna montażowa	TS 32, TS 35

Przewody zaciskane (kolejne przyłącze)

Rodzaj przyłącza, kolejne przyłącze	złącze śrubowe
-------------------------------------	----------------

dalsze dane techniczne

otwarte strony	z prawej strony	liczba identycznych złączy	1
wersja przetestowana pod kątem eksplozji	Nie	rodzaj montażu	wciskany

dane tworzywa

Materiał podstawowy	Wemid	Barwny	Ciemnobeżowy
Klasa palności wg UL 94	V-0		

dane znamionowe

Przekrój pomiarowy	6 mm ²	Napięcie znamionowe	500 V
Znamionowe napięcie stałe	630 V	Znamionowe natężenie prądu	41 A

WTL 6/1 EN STB

Weidmüller Interface GmbH & Co. KG

Klingenbergstraße 26

D-32758 Detmold

Germany

www.weidmueller.com

Dane techniczne

Prąd przy maksymalnym przewodowaniu	57 A	Rezystancja objętościowa wg IEC 60947-7-x	0.78 mΩ
Znamionowe napięcie udarowe	6 kV	Moc stratna zgodnie z wymaganiami IEC 1.31 W 60947-7-x	
Stopień zanieczyszczenia	3		

dane znamionowe wg CSA

Maks. przekrój przewodu (CSA)	8 AWG	Napięcie rozm. C (CSA)	300 V
Prąd Gr C (CSA)	45 A	Nr certyfikatu (CSA)	200039-1057876
Napięcie rozm. B (CSA)	300 V	Prąd Gr B (CSA)	45 A
Min. przekrój przewodu (CSA)	20 AWG		

dane znamionowe wg UL

Napięcie rozm. B (UR)	300 V	Prąd Gr B (UR)	45 A
Wielkość przewodu Factory wiring max (UR)	8 AWG	Prąd Gr C (UR)	45 A
Napięcie rozm. C (UR)	300 V	Wielkość przewodu Factory wiring min (UR)	20 AWG
Nr certyfikatu (UR)	E60693	Wielkość przewodu Field wiring min (UR)	20 AWG
Wielkość przewodu Field wiring max (UR)	8 AWG		

parametry systemu

Wykonanie	Złącze śrubowe, element odłączający, z gniazdami, wolne z jednej strony	niezbędna płyta zamykająca	Tak
Liczba potencjałów	1	liczba poziomów	1
liczba zacisków na poziomie	2	Liczba potencjałów w rzędzie	1
Przyłącze PE	Nie	Szyna montażowa	TS 32, TS 35
Funkcja N	Nie	Funkcja PE	Nie
Funkcja PEN	Nie		

przewody zaciskane (złącze wymiarowane)

sprawdzian trzpieniowy wg 60 947-1	A5	przekrój przyłączeniowy przewodu AWG, AWG 8 maks.	
kierunek podłączenia	z boku	Moment obrotowy dociągający, maks.	1.6 Nm
Moment obrotowy dociągający, min.	1 Nm	Długość odizolowania	12 mm
Rodzaj przyłącza	złącze śrubowe	liczba przyłączy	2
Zakres zaciskania, maks.	10 mm ²	Zakres zaciskania, min.	0.5 mm ²
śruba dociskowa	M 3,5	Wielkość ostrza	0,8 x 4,0 mm
przekrój przyłącza przewodu AWG, min.	AWG 20	Przekrój przyłącza przewodu, cienki przewód wielodrutowy z tulejkami kablowymi DIN 46228/4, maks.	6 mm ²
Przekrój przyłącza przewodu, cienki przewód wielodrutowy z tulejkami kablowymi DIN 46228/4, min.	0.5 mm ²	Przekrój przyłącza przewodu, cienki przewód wielodrutowy z tulejkami kablowymi DIN 46228/1, maks.	6 mm ²
Przekrój przyłącza przewodu, cienki przewód wielodrutowy z tulejkami kablowymi DIN 46228/1, min.	0.5 mm ²	Przekrój przyłącza przewodu, z cienkiego 10 mm ² drutu, maks.	
Przekrój przyłącza przewodu, cienki przewód wielodrutowy, min.	0.5 mm ²	Maks. przekrój przyłącza, przewód wielodrutowy, maks.	10 mm ²
Maks. przekrój przyłącza, przewód wielodrutowy, min.	0.5 mm ²	stopień momentu obrotowego z wkrętakiem elektrycznym Typ DMS	3
Przekrój przyłącza przewodów, przewód jednodrutowy, maks.	10 mm ²	Przekrój przyłącza przewodów, przewód jednodrutowy, min.	0.5 mm ²

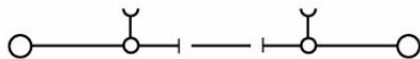
Dane techniczne**wymiary**

przesunięcie TS 32	34.5 mm	przesunięcie TS 35	34.5 mm
--------------------	---------	--------------------	---------

Klasyfikacje

ETIM 8.0	EC000902	ETIM 9.0	EC000902
ETIM 10.0	EC000902	ECLASS 14.0	27-25-01-09
ECLASS 15.0	27-25-01-09		

Rysunki



WTL 6/1 EN STB

Weidmüller Interface GmbH & Co. KG
Klingenbergstraße 26
D-32758 Detmold
Germany

www.weidmueller.com

Akcesoria

Mostki poprzeczne



Rozdział lub mnożenie potencjału do przylegających złączek odbywa się za pomocą mostków poprzecznych. Unika się dodatkowej pracy wymaganej do wykonania okablowania. Nawet w przypadku uszkodzenia biegunów nadal zapewniona jest niezawodność styku w złączkach. Nasza oferta obejmuje mostki poprzeczne wtykowe i wkręcane do złączek modułowych.

Ogólne dane zamówieniowe

Typ	WQV 6/2	Wersja
Nr zam.	1052360000	Złącze krosujące (terminal), przykręcany, żółty, 57 A, Liczba biegunów:
GTIN (EAN)	4008190075866	2, Raster w mm (P): 8.00, Izolowany: Tak, Szerokość: 7.6 mm
Ilość	50 ST	
Typ	WQV 6/3	Wersja
Nr zam.	1054760000	Złącze krosujące (terminal), przykręcany, żółty, 57 A, Liczba biegunów:
GTIN (EAN)	4008190174163	3, Raster w mm (P): 8.00, Izolowany: Tak, Szerokość: 7.6 mm
Ilość	50 ST	
Typ	WQV 6/4	Wersja
Nr zam.	1054860000	Złącze krosujące (terminal), przykręcany, żółty, 57 A, Liczba biegunów:
GTIN (EAN)	4008190180799	4, Raster w mm (P): 8.00, Izolowany: Tak, Szerokość: 7.6 mm
Ilość	50 ST	
Typ	WQV 6/10	Wersja
Nr zam.	1052260000	Złącze krosujące (terminal), przykręcany, żółty, 57 A, Liczba biegunów:
GTIN (EAN)	4008190153977	10, Raster w mm (P): 8.00, Izolowany: Tak, Szerokość: 7.6 mm
Ilość	20 ST	

Akcesoria



Okablowanie przekładników prądowych oraz napięciowych
Nasze bloki zaciskowe ze sprężyną i śrubą do rozłączania testowego umożliwiają tworzenie ważnych obwodów inwerterowych do pomiaru natężenia, napięcia oraz mocy w prosty i wyrafinowany sposób.

Ogólne dane zamówieniowe

Typ	WAP WTL6/1 EN	Wersja
Nr zam.	1957710000	Płytki końcowe do złączek, Ciemnoniebieski, Wysokość: 65 mm,
GTIN (EAN)	4032248654024	Szerokość: 1.5 mm, V-0, Wemid, zatraskowe: Tak
Ilość	20 ST	
Typ	WTW WTL6/1 DB	Wersja
Nr zam.	1068400000	Płyta separacyjna (terminal), Ciemnoniebieski, Wysokość: 65 mm,
GTIN (EAN)	4008190091996	Szerokość: 1.5 mm, V-0, Wemid
Ilość	20 ST	

WTL 6/1 EN STB

Weidmüller Interface GmbH & Co. KG

Klingenbergstraße 26

D-32758 Detmold

Germany

www.weidmueller.com

Akcesoria

Typ	WKS 2/2	Wersja
Nr zam.	1936140000	Akcesoria, Suwak do połączenia poprzecznego, x 14.1
GTIN (EAN)	4032248605866	
Ilość	50 ST	

Mostki poprzeczne



Rozdział lub mnożenie potencjału do przylegających złączek odbywa się za pomocą mostków poprzecznych. Unika się dodatkowej pracy wymaganej do wykonania okablowania. Nawet w przypadku uszkodzenia biegunów nadal zapewniona jest niezawodność styku w złączkach. Nasza oferta obejmuje mostki poprzeczne wtykowe i wkręcane do złączek modułowych.

Ogólne dane zamówieniowe

Typ	WKS 2/3	Wersja
Nr zam.	1936150000	Akcesoria, Suwak do połączenia poprzecznego, x 22
GTIN (EAN)	4032248605873	
Ilość	50 ST	
Typ	WKS 2/4	Wersja
Nr zam.	1936160000	Akcesoria, Suwak do połączenia poprzecznego, x 29.9
GTIN (EAN)	4032248605880	
Ilość	50 ST	
Typ	VH 16.1/5/3.4	Wersja
Nr zam.	0309700000	Tuleja łącząca (terminal), przykręcany, Szerokość: 5 mm, Wysokość: 5 mm, Głębokość: 16.1 mm, Liczba biegunów: 1, Cu Zn
GTIN (EAN)	4008190037024	
Ilość	50 ST	

Adapter testowy i gniazda testowe



Adaptory testowe i wtyki kontrolne są wykorzystywane do połączeń elektrycznych między złączkami i urządzeniami testującymi. W ten sposób można ustanowić styk elektryczny w stanie okablowanym i w łatwy sposób dokonać pomiarów.

Ogólne dane zamówieniowe

Typ	STB 21.6/45 GE	Wersja
Nr zam.	1936240000	Gniazdo (terminal), Głębokość wtykania: 11.1 mm, 0.00 mm, Głębokość: 45 mm
GTIN (EAN)	4032248605972	
Ilość	50 ST	
Typ	STB 21.6/45 BL	Wersja
Nr zam.	1936290000	Gniazdo (terminal), Głębokość wtykania: 11.1 mm, 0.00 mm, Głębokość: 45 mm
GTIN (EAN)	4032248606023	
Ilość	50 ST	

WTL 6/1 EN STB

Weidmüller Interface GmbH & Co. KG

Klingenbergstraße 26

D-32758 Detmold

Germany

www.weidmueller.com

Akcesoria

Akcesoria



Okablowanie przekładników prądowych oraz napięciowych

Nasze bloki zaciskowe ze sprężyną i śrubą do rozłączania testowego umożliwiają tworzenie ważnych obwodów inwerterowych do pomiaru natężenia, napięcia oraz mocy w prosty i wyrafinowany sposób.

Ogólne dane zamówieniowe

Typ	STB 21.6/45 DB	Wersja
Nr zam.	1938790000	Gniazdo (terminal), Głębokość wtykania: 11.1 mm, 0.00 mm,
GTIN (EAN)	4032248612840	Głębokość: 45 mm
Ilość	50 ST	
Typ	STB 21.6/45 GN	Wersja
Nr zam.	1936250000	Gniazdo (terminal), Głębokość wtykania: 11.1 mm, 0.00 mm,
GTIN (EAN)	4032248605989	Głębokość: 45 mm
Ilość	50 ST	
Typ	STB 21.6/45 GR	Wersja
Nr zam.	1936280000	Gniazdo (terminal), Głębokość wtykania: 11.1 mm, 0.00 mm,
GTIN (EAN)	4032248606016	Głębokość: 45 mm
Ilość	50 ST	

Adapter testowy i gniazda testowe



Adaptory testowe i wtyki kontrolne są wykorzystywane do połączeń elektrycznych między złączkami i urządzeniami testującymi. W ten sposób można ustanowić styk elektryczny w stanie okablowanym i w łatwy sposób dokonać pomiarów.

Ogólne dane zamówieniowe

Typ	STB 21.6/45 RT	Wersja
Nr zam.	1936300000	Gniazdo (terminal), Głębokość wtykania: 11.1 mm, 0.00 mm,
GTIN (EAN)	4032248606030	Głębokość: 45 mm
Ilość	50 ST	

WTL 6/1 EN STB

Weidmüller Interface GmbH & Co. KG

Klingenbergstraße 26

D-32758 Detmold

Germany

www.weidmueller.com

Akcesoria

Akcesoria



Okablowanie przekładników prądowych oraz napięciowych

Nasze bloki zaciskowe ze sprężyną i śrubą do rozłączania testowego umożliwiają tworzenie ważnych obwodów inwerterowych do pomiaru natężenia, napięcia oraz mocy w prosty i wyrafinowany sposób.

Ogólne dane zamówieniowe

Typ	STB 21.6/45 SW	Wersja
Nr zam.	1936270000	Gniazdo (terminal), Głębokość wtykania: 11.1 mm, 0.00 mm,
GTIN (EAN)	4032248606009	Głębokość: 45 mm
Ilość	50 ST	

Adapter testowy i gniazda testowe



Adaptory testowe i wtyki kontrolne są wykorzystywane do połączeń elektrycznych między złączkami i urządzeniami testującymi. W ten sposób można ustanowić styk elektryczny w stanie okablowanym i w łatwy sposób dokonać pomiarów.

Ogólne dane zamówieniowe

Typ	STB 21.6/45 VI	Wersja
Nr zam.	1936260000	Gniazdo (terminal), Głębokość wtykania: 11.1 mm, 0.00 mm,
GTIN (EAN)	4032248605996	Głębokość: 45 mm
Ilość	50 ST	

Akcesoria



Okablowanie przekładników prądowych oraz napięciowych

Nasze bloki zaciskowe ze sprężyną i śrubą do rozłączania testowego umożliwiają tworzenie ważnych obwodów inwerterowych do pomiaru natężenia, napięcia oraz mocy w prosty i wyrafinowany sposób.

Ogólne dane zamówieniowe

Typ	STB 36.8/IH/BL WTL6/1	Wersja
Nr zam.	1847790000	Gniazdo (terminal), Głębokość wtykania: 11.1 mm, Głębokość: 39.8
GTIN (EAN)	4032248379149	mm
Ilość	50 ST	

WTL 6/1 EN STB

Weidmüller Interface GmbH & Co. KG

Klingenbergstraße 26

D-32758 Detmold

Germany

www.weidmueller.com

Akcesoria

Typ	STB 36.8/IH/DB WTL6/1	Wersja
Nr zam.	1847740000	Gniazdo (terminal), Głębokość wtykania: 11.1 mm, Głębokość: 39.8
GTIN (EAN)	4032248379187	mm
Ilość	50 ST	

Adapter testowy i gniazda testowe



Adaptory testowe i wtyki kontrolne są wykorzystywane do połączeń elektrycznych między złączkami i urządzeniami testującymi. W ten sposób można ustanowić styk elektryczny w stanie okablowanym i w łatwy sposób dokonać pomiarów.

Ogólne dane zamówieniowe

Typ	STB 36.8/IH/GE WTL6/1	Wersja
Nr zam.	1847760000	Gniazdo (terminal), Głębokość wtykania: 11.1 mm, Głębokość: 39.8
GTIN (EAN)	4032248379170	mm
Ilość	50 ST	
Typ	STB 36.8/IH/GN WTL6/1	Wersja
Nr zam.	1847770000	Gniazdo (terminal), Głębokość wtykania: 11.1 mm, Głębokość: 39.8
GTIN (EAN)	4032248379163	mm
Ilość	50 ST	

Akcesoria



Okablowanie przekładników prądowych oraz napięciowych
Nasze bloki zaciskowe ze sprężyną i śrubą do rozłączania testowego umożliwiają tworzenie ważnych obwodów inwerterowych do pomiaru natężenia, napięcia oraz mocy w prosty i wyrafinowany sposób.

Ogólne dane zamówieniowe

Typ	STB 36.8/IH/RT WTL6/1	Wersja
Nr zam.	1312540000	Gniazdo (terminal), Głębokość wtykania: 11.1 mm, Głębokość: 39.8
GTIN (EAN)	4050118180992	mm
Ilość	50 ST	
Typ	STB 36.8/IH/SW WTL6/1	Wersja
Nr zam.	1312550000	Gniazdo (terminal), Głębokość wtykania: 11.1 mm, Głębokość: 39.8
GTIN (EAN)	4050118181210	mm
Ilość	50 ST	
Typ	STB 36.8/IH/VI WTL6/1	Wersja
Nr zam.	1847780000	Gniazdo (terminal), Głębokość wtykania: 11.1 mm, Głębokość: 39.8
GTIN (EAN)	4032248379156	mm
Ilość	50 ST	

WTL 6/1 EN STB

Weidmüller Interface GmbH & Co. KG

Klingenbergstraße 26

D-32758 Detmold

Germany

www.weidmueller.com

Akcesoria

Adapter testowy i gniazda testowe



Adaptory testowe i wtyki kontrolne są wykorzystywane do połączeń elektrycznych między złączkami i urządzeniami testującymi. W ten sposób można ustanowić styk elektryczny w stanie okablowanym i w łatwy sposób dokonać pomiarów.

Ogólne dane zamówieniowe

Typ	STB 36.8/IH/WS WTL6/1	Wersja
Nr zam.	1312560000	Gniazdo (terminal), Głębokość wtykania: 11.1 mm, Głębokość: 39.8 mm
GTIN (EAN)	4050118181203	
Ilość	50 ST	

neutralna



Dekafix (DEK) jest uniwersalnym oznaczniakiem do wszystkich przewodów oraz wtyków, a także podzespołów elektronicznych. System jest idealny do krótkich sekwencji numerycznych oraz pasuje do szerokiego asortymentu fabrycznie zadrukowanych oznaczniaków.

Paski umożliwiające szybkie instalowanie, wymagające tylko jednej operacji. Druk jest wyraźnie czytelny, kontrastowy i dostępny w różnych szerokościach. Szeroki asortyment oznaczniaków gotowych do użycia Paski umożliwiające szybkie instalowanie Oznaczniki złącz, pasujące do wszystkich złącz kablowych Weidmüller Dostępne jako niewypełnione karty MultiCard lub karty ze standardowym nadrukiem Do nadruku na zamówienie: Prosimy o przesłanie pliku z oprogramowaniem etykietującym M-Print PRO lub M-Print PRO Online (bez instalacji) zgodnie z naszymi specyfikacjami etykietowania.

Ogólne dane zamówieniowe

Typ	DEK 5/8 MC NE WS	Wersja
Nr zam.	1856740000	Dekafix, Znakowanie zacisków, 5 x 8 mm, Raster w mm (P): 8.00
GTIN (EAN)	4032248400850	Weidmueller, biały
Ilość	800 ST	
Typ	WS 12/8 PLUS MC NE WS	Wersja
Nr zam.	1906000000	WS, Znakowanie zacisków, 12 x 8 mm, Raster w mm (P): 8.00
GTIN (EAN)	4032248528158	Weidmueller, biały
Ilość	420 ST	

WTL 6/1 EN STB

Weidmüller Interface GmbH & Co. KG

Klingenbergstraße 26

D-32758 Detmold

Germany

www.weidmueller.com

Akcesoria

Uchwyt znaczników

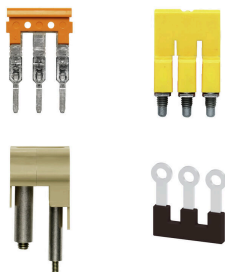


Uchwyty znaczników oferują możliwość dodatkowego montażu standardowych oznaczników o rozstawie 5 lub 5,1 mm. Uchwyty kątowe mogą być opcjonalnie łączone zatrzaskowo i mogą być montowane we wszystkich standardowych kanałach znakowania modułowych listew zaciskowych Klippon® Connect. Pasujące typy oznaczników można znaleźć w odpowiednich akcesoriach uchwytu oznacznika.

Ogólne dane zamówieniowe

Typ	BZT 1 WS 10/5	Wersja
Nr zam.	1805490000	Akcesoria, Element do umieszczenia oznakowania
GTIN (EAN)	4032248270231	
Ilość	100 ST	
Typ	BZT 1 ZA WS 10/5	Wersja
Nr zam.	1805520000	Akcesoria, Element do umieszczenia oznakowania
GTIN (EAN)	4032248270248	
Ilość	100 ST	

Mostki poprzeczne



Rozdział lub mnożenie potencjału do przylegających złączy odbywa się za pomocą mostków poprzecznych. Unika się dodatkowej pracy wymaganej do wykonania okablowania. Nawet w przypadku uszkodzenia biegunów nadal zapewniona jest niezawodność styku w złączkach. Nasza oferta obejmuje mostki poprzeczne wtykowe i wkręcane do złączy modułowych.

Ogólne dane zamówieniowe

Typ	WKS 1/2	Wersja
Nr zam.	1604270000	Złącze krosujące (terminal), przykręcany, pomarańczowy, 41 A, Liczba
GTIN (EAN)	4008190863432	biegunów: 2, Raster w mm (P): 14.10, Izolowany: Tak, Szerokość: 6.1
Ilość	50 ST	mm

Akcesoria



Okablowanie przekładników prądowych oraz napięciowych
Nasze bloki zaciskowe ze sprężyną i śrubą do rozłączania testowego umożliwiają tworzenie ważnych obwodów inwerterowych do pomiaru natężenia, napięcia oraz mocy w prosty i wyrafinowany sposób.

WTL 6/1 EN STB

Weidmüller Interface GmbH & Co. KG
Klingenbergstraße 26
D-32758 Detmold
Germany

www.weidmueller.com

Akcesoria

Ogólne dane zamówieniowe

Typ	WKS 1/3	Wersja
Nr zam.	1604290000	Złącze krosujące (terminal), przykręcany, pomarańczowy, 41 A, Liczba
GTIN (EAN)	4008190164027	biegunów: 3, Raster w mm (P): 14.10, Izolowany: Tak, Szerokość: 6.1
Ilość	50 ST	mm

Mostki poprzeczne



Rozdział lub mnożenie potencjału do przylegających złązek odbywa się za pomocą mostków poprzecznych. Unika się dodatkowej pracy wymaganej do wykonania okablowania. Nawet w przypadku uszkodzenia biegunów nadal zapewniona jest niezawodność styku w złączkach. Nasza oferta obejmuje mostki poprzeczne wtykowe i wkręcane do złązek modułowych.

Ogólne dane zamówieniowe

Typ	WKS 1/4	Wersja
Nr zam.	1604310000	Złącze krosujące (terminal), przykręcany, pomarańczowy, 41 A, Liczba
GTIN (EAN)	4008190886851	biegunów: 4, Raster w mm (P): 14.10, Izolowany: Tak, Szerokość: 6.1
Ilość	50 ST	mm
Typ	WKB 1/2	Wersja
Nr zam.	1604280000	Złącze krosujące (terminal), przykręcany, pomarańczowy, 41 A, Liczba
GTIN (EAN)	4008190165338	biegunów: 2, Raster w mm (P): 8.00, Izolowany: Tak, Szerokość: 14.1
Ilość	50 ST	mm

Akcesoria



Okablowanie przekładników prądowych oraz napięciowych
Nasze bloki zaciskowe ze sprężyną i śrubą do rozłączania testowego umożliwiają tworzenie ważnych obwodów inwerterowych do pomiaru natężenia, napięcia oraz mocy w prosty i wyrafinowany sposób.

Ogólne dane zamówieniowe

Typ	WKB 1/3	Wersja
Nr zam.	1604300000	Złącze krosujące (terminal), przykręcany, pomarańczowy, 41 A, Liczba
GTIN (EAN)	4008190010225	biegunów: 3, Raster w mm (P): 8.00, Izolowany: Tak, Szerokość: 22
Ilość	50 ST	mm
Typ	WKB 1/4	Wersja
Nr zam.	1604320000	Złącze krosujące (terminal), przykręcany, pomarańczowy, 41 A, Liczba
GTIN (EAN)	4008190023713	biegunów: 4, Raster w mm (P): 8.00, Izolowany: Tak, Szerokość: 29.9
Ilość	50 ST	mm

WTL 6/1 EN STB

Weidmüller Interface GmbH & Co. KG
Klingenbergstraße 26
D-32758 Detmold
Germany

www.weidmueller.com

Akcesoria

Mostki poprzeczne



Rozdział lub mnożenie potencjału do przylegających złązek odbywa się za pomocą mostków poprzecznych. Unika się dodatkowej pracy wymaganej do wykonania okablowania. Nawet w przypadku uszkodzenia biegunów nadal zapewniona jest niezawodność styku w złączkach. Nasza oferta obejmuje mostki poprzeczne wtykowe i wkręcane do złązek modułowych.

Ogólne dane zamówieniowe

Typ	WKB 1/10	Wersja
Nr zam.	1604330000	Złącze krosujące (terminal), wtykowy, pomarańczowy, 41 A, Liczba biegunów: 10, Raster w mm (P): 8.00, Izolowany: Tak, Szerokość: 77.3 mm
GTIN (EAN)	4008190129576	
Ilość	20 ST	
Typ	WQV 6/5	Wersja
Nr zam.	1062660000	Złącze krosujące (terminal), przykręcany, żółty, 57 A, Liczba biegunów: 5, Raster w mm (P): 8.00, Izolowany: Tak, Szerokość: 7.6 mm
GTIN (EAN)	4008190176914	
Ilość	50 ST	
Typ	WQV 6/6	Wersja
Nr zam.	1062670000	Złącze krosujące (terminal), przykręcany, żółty, 57 A, Liczba biegunów: 6, Raster w mm (P): 8.00, Izolowany: Tak, Szerokość: 7.6 mm
GTIN (EAN)	4008190261771	
Ilość	50 ST	
Typ	WQV 6/7	Wersja
Nr zam.	1062680000	Złącze krosujące (terminal), przykręcany, żółty, 57 A, Liczba biegunów: 7, Raster w mm (P): 8.00, Izolowany: Tak, Szerokość: 7.6 mm
GTIN (EAN)	4008190261788	
Ilość	50 ST	

Akcesoria



Okablowanie przekładników prądowych oraz napięciowych
Nasze bloki zaciskowe ze sprężyną i śrubą do rozłączania testowego umożliwiają tworzenie ważnych obwodów inwerterowych do pomiaru natężenia, napięcia oraz mocy w prosty i wyrafinowany sposób.

Ogólne dane zamówieniowe

Typ	BS 25 O.IH SAKT1	Wersja
Nr zam.	0334700000	Śruba mocująca (terminal), 3.00 mm, mosiądz, Głębokość: 28.7 mm, Szerokość: 5.5 mm, Wysokość: 5.5 mm
GTIN (EAN)	4008190118839	
Ilość	50 ST	

WTL 6/1 EN STB

Weidmüller Interface GmbH & Co. KG
Klingenbergstraße 26
D-32758 Detmold
Germany

www.weidmueller.com

Akcesoria

Wspornik montażowy



Oferujemy szeroką gamę wsporników montażowych do łatwej obsługi i uzupełnienia produktów. Dzięki asortymentowi sięgającemu od różnych narzędzi do gilz izolacyjnych i różnych śrub, nasze komponenty są do siebie precyzyjnie dopasowane, a tym samym ułatwiają montaż zgodnie z odpowiednimi normami i przepisami bezpieczeństwa.

Ogólne dane zamówieniowe

Typ	BS 25 IH/VI SAKT1	Wersja
Nr zam.	0335800000	Śruba mocująca (terminal), 3.00 mm, Stal, mosiądz, Głębokość: 28.7 mm, Szerokość: 5.5 mm, Wysokość: 5.5 mm
GTIN (EAN)	4008190039196	
Ilość	50 ST	
Typ	BS 25 IH/SW SAKT1	Wersja
Nr zam.	0335200000	Śruba mocująca (terminal), 3.00 mm, Stal, mosiądz, Głębokość: 28.7 mm, Szerokość: 5.5 mm, Wysokość: 5.5 mm
GTIN (EAN)	4008190114039	
Ilość	50 ST	
Typ	BS 25 IH/RT SAKT1	Wersja
Nr zam.	0335500000	Śruba mocująca (terminal), 3.00 mm, Stal, mosiądz, Głębokość: 28.7 mm, Szerokość: 5.5 mm, Wysokość: 5.5 mm
GTIN (EAN)	4008190118877	
Ilość	50 ST	
Typ	BS 25 IH/GR SAKT1	Wersja
Nr zam.	0335300000	Śruba mocująca (terminal), 3.00 mm, Stal, mosiądz, Głębokość: 28.7 mm, Szerokość: 5.5 mm, Wysokość: 5.5 mm
GTIN (EAN)	4008190136864	
Ilość	50 ST	

Akcesoria



Okablowanie przekładników prądowych oraz napięciowych
Nasze bloki zaciskowe ze sprężyną i śrubą do rozłączania testowego umożliwiają tworzenie ważnych obwodów inwerterowych do pomiaru natężenia, napięcia oraz mocy w prosty i wyrafinowany sposób.

Ogólne dane zamówieniowe

Typ	BS 25 IH/GN SAKT1	Wersja
Nr zam.	0335600000	Śruba mocująca (terminal), 3.00 mm, Stal, mosiądz, Głębokość: 28.7 mm, Szerokość: 5.5 mm, Wysokość: 5.5 mm
GTIN (EAN)	4008190113490	
Ilość	50 ST	
Typ	BS 25 IH/GE SAKT1	Wersja
Nr zam.	0335700000	Śruba mocująca (terminal), 3.00 mm, Stal, mosiądz, Głębokość: 28.7 mm, Szerokość: 5.5 mm, Wysokość: 5.5 mm
GTIN (EAN)	4008190189235	
Ilość	50 ST	

WTL 6/1 EN STB

Weidmüller Interface GmbH & Co. KG

Klingenbergstraße 26

D-32758 Detmold

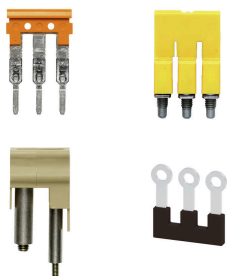
Germany

www.weidmueller.com

Akcesoria

Typ	BS 25 IH/BL SAKT1	Wersja
Nr zam.	0335400000	Śruba mocująca (terminal), 3.00 mm, Stal, mosiądz, Głębokość: 28.7
GTIN (EAN)	4008190086879	mm, Szerokość: 5.5 mm, Wysokość: 5.5 mm
Ilość	50 ST	

Mostki poprzeczne

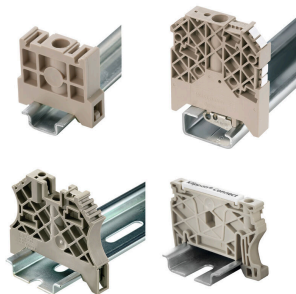


Rozdział lub mnożenie potencjału do przylegających złączek odbywa się za pomocą mostków poprzecznych. Unika się dodatkowej pracy wymaganej do wykonania okablowania. Nawet w przypadku uszkodzenia biegunów nadal zapewniona jest niezawodność styku w złączkach. Nasza oferta obejmuje mostki poprzeczne wtykowe i wkręcane do złączek modułowych.

Ogólne dane zamówieniowe

Typ	QS 2/8/4	Wersja
Nr zam.	0270960000	Złącze krosujące (terminal), wtykany, beżowy, 44 A, Liczba biegunów:
GTIN (EAN)	4008190077006	2, Raster w mm (P): 8.00, Izolowany: Tak, Szerokość: 12 mm
Ilość	20 ST	

Trzymacz



Aby zagwarantować trwale bezpieczne osadzenie w szynie nośnej i zapobiec wypadnięciu, Weidmüller wprowadził do programu końcówki kątowe. Dostępne są wersje ze śrubą i bezśrubowe. Na trzymaczach można umieszczać oznaczniki, również dla oznaczeń grupowych. Istnieje też możliwość mocowania wtyczek kontrolnych.

Ogólne dane zamówieniowe

Typ	WEW 35/2	Wersja
Nr zam.	1061200000	Wspornik końcowy, Ciemnobieżowy, TS 35, HB, Wemid, Szerokość: 8
GTIN (EAN)	4008190030230	mm, 100 °C
Ilość	50 ST	

WTL 6/1 EN STB

Weidmüller Interface GmbH & Co. KG

Klingenbergstraße 26

D-32758 Detmold

Germany

www.weidmueller.com

Akcesoria

Akcesoria



Okablowanie przekładników prądowych oraz napięciowych

Nasze bloki zaciskowe ze sprężyną i śrubą do rozłączania testowego umożliwiają tworzenie ważnych obwodów inwerterowych do pomiaru natężenia, napięcia oraz mocy w prosty i wyrafinowany sposób.

Ogólne dane zamówieniowe

Typ	SSP 3 SAKT1	Wersja
Nr zam.	0531760000	Blokada (terminal), pomarańczowy
GTIN (EAN)	4008190130787	
Ilość	100 ST	

Płytki zamykające i płytki separacyjne

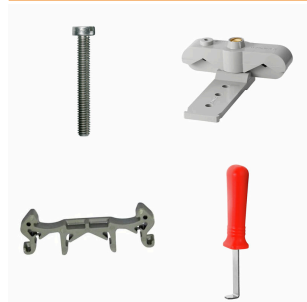


Płytki separacyjne i płyty zamykające są niezbędnymi akcesoriami dla złączek szeregowych. Płytki separacyjne zapewniają optyczną i elektryczną separację poszczególnych potencjałów i grup funkcjonalnych, zwiększając bezpieczeństwo i zapewniając przejrzystą strukturę wewnątrz szafy sterującej. Płyta zamykająca zamyka rząd złączek szeregowych po bokach, chroniąc je przed kontaktem z częściami pod napięciem i gwarantując czyste, stabilne wykończenie. Oba komponenty są precyzyjnie dopasowane do odpowiednich serii złączek szeregowych firmy Weidmüller, przyczyniając się do bezpiecznego, zgodnego z przepisami i profesjonalnego okablowania.

Ogólne dane zamówieniowe

Typ	TSCH 2	Wersja
Nr zam.	0353660000	Mała podziałka (zacisk), PA 66, beżowy, długotrwała temperatura użytkowa, maks.: 100 °C
GTIN (EAN)	4008190128432	
Ilość	100 ST	

Wspornik montażowy



Oferujemy szeroką gamę wsporników montażowych do łatwej obsługi i uzupełnienia produktów. Dzięki asortymentowi sięgającemu od różnych narzędzi do gilz izolacyjnych i różnych śrub, nasze komponenty są do siebie precyzyjnie dopasowane, a tym samym ułatwiają montaż zgodnie z odpowiednimi normami i przepisami bezpieczeństwa.

WTL 6/1 EN STB

Weidmüller Interface GmbH & Co. KG

Klingenbergstraße 26

D-32758 Detmold

Germany

www.weidmueller.com

Akcesoria

Ogólne dane zamówieniowe

Typ	KISC M3X20 SAK10 CU5	Wersja
Nr zam.	0377100000	Seria SAK, Śruba mocująca, miedź
GTIN (EAN)	4008190060350	
Ilość	100 ST	

DEK 5/8



WS/ DEK

W oznaczniakach złącz MultiMark DEK/WS zastosowano innowacyjne tworzywo kompozytowe składające się z dwóch komponentów. Twarda część dolna znacznika pewnie osiada na złączu i bezpiecznie zamyka się dzięki zatraskowi. Elastyczne wykończenie powierzchni znacznie ułatwia zamontowanie oznaczniaka. Ten specjalnie dziurkowany materiał umożliwi naciągnięcie pasków pozwalające skompensować nieznaczne rozrzuty rozstawów/odstępów, które mają tendencję do kumulowania się, szczególnie w przypadku długich bloków zaciskowych. Kolejną zaletą to znakomita możliwość zadruku powierzchni - materiał gwarantuje, że oznaczenia są trwałe i odporne na ścieranie. Rozdzielczość druku 300 dpi przekłada się też na dobrą czytelność napisów.

Państwa korzyści dzięki MultiMark

- Kompatybilne z modułowymi blokami zacisków Weidmüller
- Mocny chwyt i trwałe nadruk
- Ciągłe paski oszczędzają czas podczas montażu
- Łatwe mocowanie dzięki innowacyjnemu materiałowi kompozytowemu
- Duża etykieta zapewniająca optymalną czytelność
- Szeroki zakres uniwersalności ze względu na niezależność od producenta

Ogólne dane zamówieniowe

Typ	DEK 5/8 MM WS	Wersja
Nr zam.	2007130000	Dekafix, Znakowanie zacisków, 5 x 8 mm, Weidmueller, biały
GTIN (EAN)	4050118392012	
Ilość	500 ST	

Adapter testowy i gniazda testowe



Adaptory testowe i wtyki kontrolne są wykorzystywane do połączeń elektrycznych między złączkami i urządzeniami testującymi. W ten sposób można ustanowić styk elektryczny w stanie okablowanym i w łatwy sposób dokonać pomiarów.

WTL 6/1 EN STB

Weidmüller Interface GmbH & Co. KG
 Klingenbergstraße 26
 D-32758 Detmold
 Germany

www.weidmueller.com

Akcesoria

Ogólne dane zamówieniowe

Typ	STB 21.6/IH/RT WTL6/3	Wersja
Nr zam.	1778990000	Gniazdo (terminal), Głębokość wtykania: 11.1 mm, 0.00 mm,
GTIN (EAN)	4032248169665	Głębokość: 26.6 mm
Ilość	50 ST	
Typ	STB 21.6/IH/BR WTL6/3	Wersja
Nr zam.	2715530000	Gniazdo (terminal), Głębokość wtykania: 11.1 mm, 3.00 mm,
GTIN (EAN)	4050118782134	Głębokość: 26.6 mm
Ilość	50 ST	

Akcesoria



Okablowanie przewodników prądowych oraz napięciowych

Nasze bloki zaciskowe ze sprężyną i śrubą do rozłączania testowego umożliwiają tworzenie ważnych obwodów inwerterowych do pomiaru natężenia, napięcia oraz mocy w prosty i wyrafinowany sposób.

Ogólne dane zamówieniowe

Typ	WKB 2/2	Wersja
Nr zam.	1936190000	Akcesoria, Suwak do połączenia poprzecznego
GTIN (EAN)	4032248605927	
Ilość	50 ST	
Typ	WKB 2/3	Wersja
Nr zam.	1936200000	Akcesoria, Suwak do połączenia poprzecznego
GTIN (EAN)	4032248605934	
Ilość	50 ST	