

## ZDU 2.5N

**Weidmüller Interface GmbH & Co. KG**

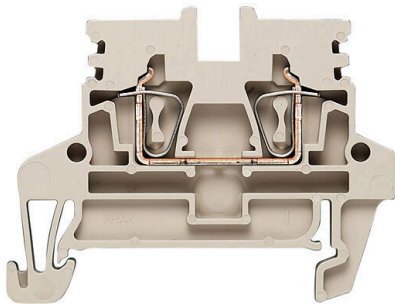
Klingenbergstraße 26

D-32758 Detmold

Germany

[www.weidmueller.com](http://www.weidmueller.com)

### Zdjęcie produktu



Przesyłanie zasilania, sygnałów i danych, jest klasycznym wymogiem w elektrotechnice i prefabrykacji rozdzielnic. Materiał izolacyjny, technologia łączeniowa i konstrukcja złączy, są właściwościami różnicującymi. Złącza szeregowo przelotowe nadają się do łączenia i/lub podłączenia jednego bądź kilku przewodów. Mogą mieć jeden lub więcej poziomów połączeń z tym samym potencjałem lub izolowanych od siebie.

### Ogólne dane zamówieniowe

Wersja	Przelotowa rzędowa listwa zaciskowa, złącze sprężynowe, 2.5 mm <sup>2</sup> , 800 V, 24 A, Ciemnobieżowy
Nr zam.	<a href="#">1933700000</a>
Typ	ZDU 2.5N
GTIN (EAN)	4032248586738
Ilość	50 szt.

## ZDU 2.5N

Weidmüller Interface GmbH &amp; Co. KG

Klingenbergstraße 26

D-32758 Detmold

Germany

www.weidmueller.com

## Dane techniczne

## Dopuszczenia

Atesty



ROHS	Zgodny
UL File Number Search	<a href="#">Witryna UL</a>
Nr certyfikatu (cURus)	E60693

## Wymiary i masa

Głębokość	38.5 mm	Głębokość (cale)	1.5157 inch
Głębokość wraz z szyną DIN	39 mm	Wysokość	50.5 mm
Wysokość (cale)	1.9882 inch	Szerokość	5.1 mm
Szerokość (cale)	0.2008 inch	Masa netto	4.56 g

## Temperatury

Temperatura magazynowania	-25 °C...55 °C	Temperatura otoczenia	-50 °C...75 °C
długotrwała temperatura użytkowa, min.	-50 °C	długotrwała temperatura użytkowa, maks.	120 °C

## Zgodność produktu z wymogami środowiska naturalnego

Status zgodności z dyrektywą RoHS	Zgodne, bez wyłączenia
REACH SVHC	Bez SVHC powyżej 0,1 wt%
Ślad węglowy produktu	Kołyśka do bramy 0.058 kg CO2 eq.

## Dane znamionowe IECEx/ATEX

Oznakowanie EN 60079-7	Ex eb II C Gb	Etykieta Ex 2014/34/WE	II 2 G D
------------------------	---------------	------------------------	----------

## Informacje ogólne

przekrój przyłączeniowy przewodu AWG, AWG 12 maks.	przekrój przyłącza przewodu AWG, min. AWG 30
Normy IEC 60947-7-1	Szyna montażowa TS 35

## Przewody zaciskane (kolejne przyłącze)

Przekrój przyłącza przewodu AWG, kolejne przyłącze, min.	AWG 24	Rodzaj przyłącza, kolejne przyłącze	złącze sprężynowe
Przekrój przyłącza przewodu AWG, kolejne przyłącze, max.	AWG 12		

## dalsze dane techniczne

otwarte strony	z prawej strony	wersja przetestowana pod kątem eksplozji	Tak
rodzaj montażu	wciskany		

## ZDU 2.5N

Weidmüller Interface GmbH &amp; Co. KG

Klingenbergstraße 26

D-32758 Detmold

Germany

www.weidmueller.com

## Dane techniczne

## dane tworzywa

Materiał podstawowy	Wemid	Barwny	Ciemnobeżowy
Klasa palności wg UL 94	V-0		

## dane znamionowe

Przekrój pomiarowy	2.5 mm <sup>2</sup>	Napięcie znamionowe	800 V
Znamionowe napięcie stałe	800 V	Znamionowe natężenie prądu	24 A
Prąd przy maksymalnym przewodowaniu	24 A	Normy	IEC 60947-7-1
Rezystancja objętościowa wg IEC 60947-7-x	1.33 mΩ	Znamionowe napięcie udarowe	6 kV
Moc stratna zgodnie z wymaganiami IEC0.77 W 60947-7-x		Stopień zanieczyszczenia	3

## dane znamionowe wg CSA

Maks. przekrój przewodu (CSA)	12 AWG	Napięcie rozm. C (CSA)	300 V
Prąd Gr C (CSA)	24 A	Nr certyfikatu (CSA)	200039-1842498
Napięcie rozm. B (CSA)	300 V	Prąd Gr B (CSA)	24 A
Min. przekrój przewodu (CSA)	30 AWG		

## dane znamionowe wg UL

Wielkość przewodu Factory wiring max (cURus)	12 AWG	Napięcie rozm. B (cURus)	300 V
Nr certyfikatu (cURus)	E60693	Wielkość przewodu Field wiring min (cURus)	30 AWG
Wielkość przewodu Factory wiring min (cURus)	30 AWG	Prąd rozm. B (cURus)	20 A
Napięcie rozm. C (cURus)	300 V	Prąd rozm. C (cURus)	20 A
Wielkość przewodu Field wiring max (cURus)	12 AWG		

## parametry systemu

Wykonanie	Złącze sprężynowe, do poprzecznych złącz wtykowych, wolne z jednej strony	niezbędna płyta zamykająca	Tak
Liczba potencjałów	1	liczba poziomów	1
liczba zacisków na poziomie	2	Liczba potencjałów w rzędzie	1
poziomy wewnętrznie zmostkowane	Nie	Przyłącze PE	Nie
Szyna montażowa	TS 35		

## przewody zaciskane (złącze wymiarowane)

sprawdzian trzpieniowy wg 60 947-1	A2		
przekrój przyłączeniowy przewodu AWG, AWG 12 maks.			
kierunek podłączenia	u góry		
Długość odizolowania	10 mm		
Rodzaj przyłącza	złącze sprężynowe		
liczba przyłączy	2		
Zakres zaciskania, maks.	4 mm <sup>2</sup>		
Zakres zaciskania, min.	0.05 mm <sup>2</sup>		
Wielkość ostrza	0,6 x 3,5 mm		
przekrój przyłącza przewodu AWG, min.	AWG 30		

## ZDU 2.5N

**Weidmüller Interface GmbH & Co. KG**

Klingenbergstraße 26  
D-32758 Detmold  
Germany

www.weidmueller.com

## Dane techniczne

Przekrój przyłącza przewodu, cienki przewód wielodrutowy z tulejkami kablowymi DIN 46228/4, maks.	1.5 mm <sup>2</sup>		
Przekrój przyłącza przewodu, cienki przewód wielodrutowy z tulejkami kablowymi DIN 46228/4, min.	0.05 mm <sup>2</sup>		
Przekrój przyłącza przewodu, cienki przewód wielodrutowy z tulejkami kablowymi DIN 46228/1, maks.	1.5 mm <sup>2</sup>		
Przekrój przyłącza przewodu, cienki przewód wielodrutowy z tulejkami kablowymi DIN 46228/1, min.	0.05 mm <sup>2</sup>		
Przekrój przyłącza przewodu, z cienkiego drutu, maks.	2.5 mm <sup>2</sup>		
Przekrój przyłącza przewodu, cienki przewód wielodrutowy, min.	0.05 mm <sup>2</sup>		
Maks. przekrój przyłącza, przewód wielodrutowy, maks.	2.5 mm <sup>2</sup>		
Maks. przekrój przyłącza, przewód wielodrutowy, min.	0.05 mm <sup>2</sup>		
Przekrój przyłącza przewodów, przewód jednodrutowy, maks.	4 mm <sup>2</sup>		
Przekrój przyłącza przewodów, przewód jednodrutowy, min.	0.05 mm <sup>2</sup>		
Maks. przekrój przyłącza, cienki przewód wielodrutowy, min.	0.05 mm <sup>2</sup>		
Długość rurki dla okucia z zakończeniem kablowym z kołnierzem z tworzywa sztucznego DIN 46228/4	Długość rurki	min.	6 mm
		maks.	10 mm
	Przekrój poprzeczny przyłączanego przewodu	znamionowy	0.5 mm <sup>2</sup>
		Długość rurki	min.
		maks.	10 mm
	Przekrój poprzeczny przyłączanego przewodu	znamionowy	0.75 mm <sup>2</sup>
		Długość rurki	min.
		maks.	10 mm
	Przekrój poprzeczny przyłączanego przewodu	znamionowy	1 mm <sup>2</sup>
		Długość rurki	min.
		maks.	10 mm
	Przekrój poprzeczny przyłączanego przewodu	znamionowy	1.5 mm <sup>2</sup>
Długość rurki		znamionowy	8 mm
Przekrój poprzeczny przyłączanego przewodu	znamionowy	2.5 mm <sup>2</sup>	
	Długość rurki	znamionowy	10 mm
Przekrój poprzeczny przyłączanego przewodu	znamionowy	0.5 mm <sup>2</sup>	
	Długość rurki	znamionowy	10 mm
Przekrój poprzeczny przyłączanego przewodu	znamionowy	0.75 mm <sup>2</sup>	
	Długość rurki	znamionowy	10 mm
Przekrój poprzeczny przyłączanego przewodu	znamionowy	1 mm <sup>2</sup>	
	Długość rurki	znamionowy	10 mm
Przekrój poprzeczny przyłączanego przewodu	znamionowy	1.5 mm <sup>2</sup>	
	Długość rurki	znamionowy	10 mm
Przekrój poprzeczny przyłączanego przewodu	znamionowy	2.5 mm <sup>2</sup>	
	Długość rurki	znamionowy	10 mm

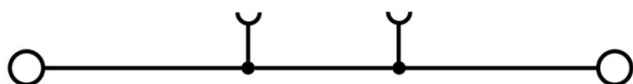
## wymiary

przesunięcie TS 35 25.5 mm

## Klasyfikacje

ETIM 8.0	EC000897	ETIM 9.0	EC000897
ETIM 10.0	EC000897	ECLASS 14.0	27-25-01-01
ECLASS 15.0	27-25-01-01		

**Rysunki**



## ZDU 2.5N

Weidmüller Interface GmbH &amp; Co. KG

Klingenbergstraße 26

D-32758 Detmold

Germany

www.weidmueller.com

## Akcesoria

## Mostki poprzeczne



Rozdział lub mnożenie potencjału do przylegających złączek odbywa się za pomocą mostków poprzecznych. Unika się dodatkowej pracy wymaganej do wykonania okablowania. Nawet w przypadku uszkodzenia biegunów nadal zapewniona jest niezawodność styku w złączkach. Nasza oferta obejmuje mostki poprzeczne wtykowe i wkręcane do złączek modułowych.

## Ogólne dane zamówieniowe

Typ	ZQV 2.5/2	Wersja
Nr zam.	<a href="#">1608860000</a>	Seria Z, Łącznik poprzeczny, 24 A
GTIN (EAN)	4008190123680	
Ilość	60 ST	
Typ	ZQV 2.5/3	Wersja
Nr zam.	<a href="#">1608870000</a>	Akcesoria, Łącznik poprzeczny, 24 A
GTIN (EAN)	4008190061630	
Ilość	60 ST	
Typ	ZQV 2.5/4	Wersja
Nr zam.	<a href="#">1608880000</a>	Akcesoria, Łącznik poprzeczny, 24 A
GTIN (EAN)	4008190082208	
Ilość	60 ST	
Typ	ZQV 2.5/10	Wersja
Nr zam.	<a href="#">1608940000</a>	Akcesoria, Łącznik poprzeczny, 24 A
GTIN (EAN)	4008190099060	
Ilość	20 ST	
Typ	ZQV 2.5/20	Wersja
Nr zam.	<a href="#">1908960000</a>	Seria Z, Łącznik poprzeczny, do zacisków, Liczba biegunów: 20
GTIN (EAN)	4032248535293	
Ilość	20 ST	

## Płytki zamykające i płytki separacyjne



Płytki separacyjne i płyty zamykające są niezbędnymi akcesoriami dla złączek szeregowych. Płytki separacyjne zapewniają optyczną i elektryczną separację poszczególnych potencjałów i grup funkcjonalnych, zwiększając bezpieczeństwo i zapewniając przejrzystą strukturę wewnątrz szafy sterującej. Płyta zamykająca zamyka rząd złączek szeregowych po bokach, chroniąc je przed kontaktem z częściami pod napięciem i gwarantując czyste, stabilne wykończenie. Oba komponenty są precyzyjnie dopasowane do odpowiednich serii złączek szeregowych firmy Weidmüller, przyczyniając się do bezpiecznego, zgodnego z przepisami i profesjonalnego okablowania.

## Ogólne dane zamówieniowe

Typ	ZAP/TW ZDU/ZPE 2.5N	Wersja
Nr zam.	<a href="#">1933790000</a>	Seria Z, Płyta zamykająca, Płytki separacyjna
GTIN (EAN)	4032248587124	
Ilość	20 ST	

## ZDU 2.5N

Weidmüller Interface GmbH &amp; Co. KG

Klingenbergstraße 26

D-32758 Detmold

Germany

www.weidmueller.com

## Akcesoria

## Trzymacz



Aby zagwarantować trwale bezpieczne osadzenie w szynie nośnej i zapobiec wypadnięciu, Weidmüller wprowadził do programu końcówki kątowe. Dostępne są wersje ze śrubą i bezśrubowe. Na trzymaczach można umieszczać oznaczniki, również dla oznaczeń grupowych. Istnieje też możliwość mocowania wtyczek kontrolnych.

## Ogólne dane zamówieniowe

Typ	ZEW 35	Wersja	
Nr zam.	<a href="#">9540000000</a>	Wspornik końcowy, Ciemnobezowy, TS 35, V-2, Wemid, Szerokość: 6	
GTIN (EAN)	4008190956264	mm, 100 °C	
Ilość	20 ST		

## Adapter testowy i gniazda testowe



Adaptory testowe i wtyki kontrolne są wykorzystywane do połączeń elektrycznych między złączkami i urządzeniami testującymi. W ten sposób można ustanowić styk elektryczny w stanie okablowanym i w łatwy sposób dokonać pomiarów.

## Ogólne dane zamówieniowe

Typ	ZTA ZT2.5	Wersja	
Nr zam.	<a href="#">1827080000</a>	Akcesoria, Adapter testowy, 17.5 A	
GTIN (EAN)	4032248411276		
Ilość	25 ST		
Typ	ZTA ZT2.5/ZA	Wersja	
Nr zam.	<a href="#">1847600000</a>	Akcesoria, Adapter testowy, 17.5 A	
GTIN (EAN)	4032248412679		
Ilość	25 ST		

## Gilzy redukcyjne



Zastosowanie tulejek redukcyjnych ułatwia podłączenie przewodów o przekrojach mniejszego zakresu. Przewody można bezpiecznie wprowadzić do zacisku nie rozdzielając skrętek. Zastosowana tulejka redukcyjna centruje przewód w środkowym punkcie wejścia przewodu.

## ZDU 2.5N

Weidmüller Interface GmbH &amp; Co. KG

Klingenbergstraße 26

D-32758 Detmold

Germany

www.weidmueller.com

## Akcesoria

## Ogólne dane zamówieniowe

Typ	ZRH 1.5H/1	Wersja
Nr zam.	<a href="#">1678810000</a>	Seria Z, Gilza redukcyjna
GTIN (EAN)	4008190487324	
Ilość	1000 ST	
Typ	ZRH 1.5H/2	Wersja
Nr zam.	<a href="#">1678800000</a>	Seria Z, Gilza redukcyjna
GTIN (EAN)	4008190487317	
Ilość	1000 ST	

## Pokrywa ostrzegawcza



Pokrywy ostrzegawcze z symbolem błyskawicy zwiększają bezpieczeństwo człowieka i maszyny. Stosuje się je w przypadku, gdy aplikacja wymaga podania napięcia zewnętrznego.

## Ogólne dane zamówieniowe

Typ	ZAD 9/4	Wersja
Nr zam.	<a href="#">1934160000</a>	Seria Z, Osłona
GTIN (EAN)	4032248590247	
Ilość	20 ST	

## neutralna



Dekafix (DEK) jest uniwersalnym oznaczniakiem do wszystkich przewodów oraz wtyków, a także podzespołów elektronicznych. System jest idealny do krótkich sekwencji numerycznych oraz pasuje do szerokiego asortymentu fabrycznie zadrukowanych oznaczniaków.

Paski umożliwiające szybkie instalowanie, wymagające tylko jednej operacji. Druk jest wyraźnie czytelny, kontrastowy i dostępny w różnych szerokościach. Szeroki asortyment oznaczniaków gotowych do użycia Paski umożliwiające szybkie instalowanie Oznaczniki złącz, pasujące do wszystkich złącz kablowych Weidmüller Dostępne jako niewypełnione karty MultiCard lub karty ze standardowym nadrukiem Do nadruku na zamówienie: Prosimy o przesłanie pliku z oprogramowaniem etykietującym M-Print PRO lub M-Print PRO Online (bez instalacji) zgodnie z naszymi specyfikacjami etykietowania.

## Ogólne dane zamówieniowe

Typ	DEK 5/5 MC NE WS	Wersja
Nr zam.	<a href="#">1609801044</a>	Dekafix, Znakowanie zacisków, 5 x 5 mm, Raster w mm (P): 5.00
GTIN (EAN)	4008190397111	Weidmueller, biały
Ilość	1000 ST	

## ZDU 2.5N

Weidmüller Interface GmbH &amp; Co. KG

Klingenbergstraße 26

D-32758 Detmold

Germany

www.weidmueller.com

## Akcesoria

Typ	WS 10/5 MC NE WS	Wersja
Nr zam.	<a href="#">1635000000</a>	WS, Znakowanie zacisków, 10 x 5 mm, Raster w mm (P): 5.00
GTIN (EAN)	4008190261948	Weidmueller, Allen-Bradley, biały
Ilość	720 ST	

## Uchwyt znaczników



Uchwyty oznaczników oferują możliwość dodatkowego montażu standardowych oznaczników o rozstawie 5 lub 5,1 mm. Uchwyty kątowe mogą być opcjonalnie łączone zatrzaskowo i mogą być montowane we wszystkich standardowych kanałach znakowania modułowych listew zaciskowych Klippon® Connect. Pasujące typy oznaczników można znaleźć w odpowiednich akcesoriach uchwytu oznacznika.

## Ogólne dane zamówieniowe

Typ	BZT 1 WS 10/5	Wersja
Nr zam.	<a href="#">1805490000</a>	Akcesoria, Element do umieszczenia oznakowania
GTIN (EAN)	4032248270231	
Ilość	100 ST	
Typ	BZT 1 ZA WS 10/5	Wersja
Nr zam.	<a href="#">1805520000</a>	Akcesoria, Element do umieszczenia oznakowania
GTIN (EAN)	4032248270248	
Ilość	100 ST	

## Wkrętaki z końcówką płaską



Wkrętak z izolacją VDE do pracy przy częściach będących pod napięciem do AC 1000 V i DC 1500 V, DIN EN 60900, IEC 900. Test bezpieczeństwa GS, kontrola indywidualna. Końcówka z wysokostopowej stali chrom-wanad-molibden, hartowana wskrośnie, oksydowana.

## Ogólne dane zamówieniowe

Typ	SDIS SLIM 0.6X3.5X100	Wersja
Nr zam.	<a href="#">2749610000</a>	Narzędzie montażowe, Szerokość końcówki (B): 3.5 mm, Długość końcówki: 100 mm, Grubość końcówki (A): 0.6 mm
GTIN (EAN)	4050118896350	
Ilość	1 ST	