

BVZ 7.62HP/03/180 SN BK BX

Weidmüller Interface GmbH & Co. KG

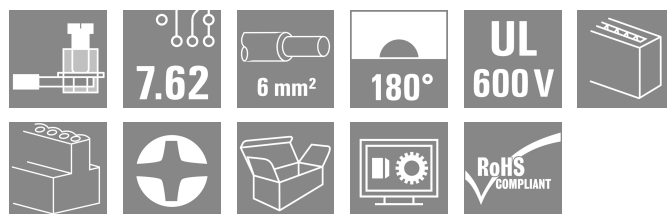
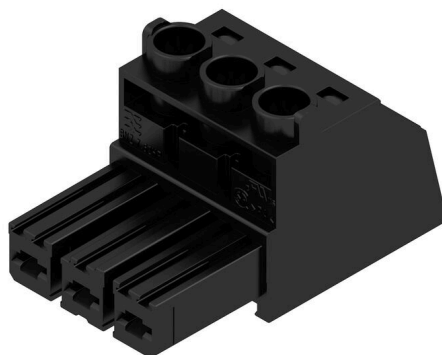
Klingenbergstraße 26

D-32758 Detmold

Germany

www.weidmueller.com

Zdjęcie produktu



Wysokiej jakości złącze żeńskie ze sprawdzonym stalowym kabłąkiem zaciskowym Weidmüller w 100% nie wymagającym konserwacji. Lokowanie bez straty biegunów lub z opatentowanym kołnierzem wielofunkcyjnym do szybkiego ryglowania bez użycia narzędzi. Maksymalna niezawodność pracy dzięki zastosowaniu czoła wtykowego, które zapobiega nieprawidłowemu podłączeniu, unikatowa różnorodność kodowania, zabezpieczenie przed błędnym okablowaniem, 4-stykowe złącze. Odpowiednie do etykietowania.

Ogólne dane zamówieniowe

Wersja	Złącze wtykowe do druku, wtyk żeński, 7.62 mm, Liczba biegunów: 3, 180°, Przyłącze z jarzmem, Zakres zaciskania, maks. : 10 mm ² , skrzynia
Nr zam.	1929940000
Typ	BVZ 7.62HP/03/180 SN BK BX
GTIN (EAN)	4032248579723
Ilość	100 szt.
parametry produktu	IEC: 1000 V / 57 A / 0.2 - 10 mm ² UL: 600 V / 40.5 A / AWG 24 - AWG 8
opakowanie	skrzynia

BVZ 7.62HP/03/180 SN BK BX

Weidmüller Interface GmbH & Co. KG

Klingenbergstraße 26

D-32758 Detmold

Germany

www.weidmueller.com

Dane techniczne

Dopuszczenia

Atesty



ROHS	Zgodny
UL File Number Search	Witryna UL
Nr certyfikatu (cURus)	E60693

Wymiary i masa

Głębokość	41.2 mm	Głębokość (cale)	1.622 inch
Wysokość	23.1 mm	Wysokość (cale)	0.9094 inch
Szerokość	22.86 mm	Szerokość (cale)	0.9 inch
Masa netto	15.49 g		

Zgodność produktu z wymogami środowiska naturalnego

Status zgodności z dyrektywą RoHS	Zgodne, bez wyłączenia
REACH SVHC	Bez SVHC powyżej 0,1 wt%

Parametry systemu

Rodzina produktów	OMNIMATE Power - seria BV/SV 7.62HP	Rodzaj przyłącza	Przyłącze pola
Metoda wykonywania złącz	Przyłącze z jarmem	Raster w mm (P)	7.62 mm
Raster w calach (P)	0.300 "	Kierunek odejścia przewodu	180°
Liczba biegunów	3	L1 in mm	15.24 mm
L1 w calach	0.600 "	Liczba rzędów	1
liczba rzędów z biegunami	1	Przekrój pomiarowy	6 mm ²
zabezpieczenie przed dotykiem wg DIN VDE 57 106	zabezpieczony przed dotknięciem palcami	zabezpieczenie przed dotykiem wg DIN VDE 0470	IP 20
Stopień ochrony	IP20	Rezystancja skrośna	4,50 mΩ
element kodowany	Tak	Długość odizolowania	12 mm
Moment obrotowy dociągający, min.	0.5 Nm	Moment obrotowy dociągający, maks.	0.6 Nm
śruba dociskowa	M 3	końcówka wkrętaka	0,6 x 3,5
Cykle wpinania	25	Siła wtykania/biegun, maks.	16.5 N
Siła ciągnięcia / biegun, maks.	11 N		

Dane materiałowe

Materiał izolacyjny	PA GF	Barwny	czarny
Tabela kolorów (podobny)	RAL 9011	grupa materiałów izolacyjnych	II
Porównywalny wskaźnik śledzenia (CTI)	≥ 500	Moisture Level (MSL)	
Klasa palności wg UL 94	V-0	podstawowy materiał styku	stop miedzi
Materiał styków	stop miedzi	Powierzchnia styku	cynowana
Struktura warstwowa wtyku	6...8 μm Sn glossy	Temperatura magazynowania, min.	-40 °C
Temperatura magazynowania, max.	70 °C	Temperatura pracy, min.	-50 °C
Temperatura pracy, max.	125 °C	Zakres temperatur montaż, min.	-25 °C
Zakres temperatur montaż, max.	100 °C		

Przewody pasujące do złącza

Zakres zaciskania, min.	0.2 mm ²
Zakres zaciskania, maks.	10 mm ²
przekrój przyłącza przewodu AWG, min.	AWG 24

BVZ 7.62HP/03/180 SN BK BX

Weidmüller Interface GmbH & Co. KG
 Klingenbergstraße 26
 D-32758 Detmold
 Germany

www.weidmueller.com

Dane techniczne

przekrój przyłączeniowy przewodu AWG, AWG 8
 maks.

jednodrutowe, min. H05(07) V-U 0.2 mm²

jednodrutowe, maks. H05(07) V-U 6 mm²

cienkodrutowe, min. H05(07) V-K 0.2 mm²

cienkodrutowe, maks. H05(07) V-K 10 mm²

z AEH z kołnierzem DIN 46 228/4, min. 0.2 mm²

z AEH z kołnierzem DIN 46 228/4, 6 mm²

maks.

z tulejką zaciskową, DIN 46228 pt 1, 0.5 mm²
 min.

z końcówką kablową wg DIN 46 228/1, 6 mm²
 maks.

Sprawdzian trzpieniowy EN 60999 a x 2.8 mm x 2.0 mm; 2,4 mm
 b; ø

Zaciskany przewód

Przekrój poprzeczny przyłączanego przewodu	Typ	cienkodrutowe
	znamionowy	0.5 mm ²
przewód i końcówka tulejkowa	Długość zdejmowania izolacji	znamionowy 4 mm
	Zalecana tulejka kablowa	H0.5/18 OR
Przekrój poprzeczny przyłączanego przewodu	Typ	cienkodrutowe
	znamionowy	1 mm ²
przewód i końcówka tulejkowa	Długość zdejmowania izolacji	znamionowy 5 mm
	Zalecana tulejka kablowa	H1.0/18 GE
Przekrój poprzeczny przyłączanego przewodu	Typ	cienkodrutowe
	znamionowy	1.5 mm ²
przewód i końcówka tulejkowa	Długość zdejmowania izolacji	znamionowy 5 mm
	Zalecana tulejka kablowa	H1.5/18D SW
	Długość zdejmowania izolacji	znamionowy 2 mm
	Zalecana tulejka kablowa	H1.5/12
Przekrój poprzeczny przyłączanego przewodu	Typ	cienkodrutowe
	znamionowy	0.75 mm ²
przewód i końcówka tulejkowa	Długość zdejmowania izolacji	znamionowy 4 mm
	Zalecana tulejka kablowa	H0.75/18 W
Przekrój poprzeczny przyłączanego przewodu	Typ	cienkodrutowe
	znamionowy	2.5 mm ²
przewód i końcówka tulejkowa	Długość zdejmowania izolacji	znamionowy 4 mm
	Zalecana tulejka kablowa	H2.5/19D BL
	Długość zdejmowania izolacji	znamionowy 2 mm
	Zalecana tulejka kablowa	H2.5/12
Przekrój poprzeczny przyłączanego przewodu	Typ	cienkodrutowe
	znamionowy	4 mm ²
przewód i końcówka tulejkowa	Długość zdejmowania izolacji	znamionowy 2 mm
	Zalecana tulejka kablowa	H4.0/12
	Długość zdejmowania izolacji	znamionowy 4 mm

BVZ 7.62HP/03/180 SN BK BX

Weidmüller Interface GmbH & Co. KG

Klingenbergstraße 26

D-32758 Detmold

Germany

www.weidmueller.com

Dane techniczne

	Zalecana tulejka kablowa	H4,0/20D GR
Przekrój poprzeczny przyłączanego przewodu	Typ	cienkodrutowe
	znamionowy	6 mm ²
przewód i końcówka tulejkowa	Długość zdejmowania izolacji	znamionowy 4 mm
	Zalecana tulejka kablowa	H6,0/20 SW
	Długość zdejmowania izolacji	znamionowy 2 mm
	Zalecana tulejka kablowa	H6,0/12

Tekst referencyjny

Zewnętrzna średnica kołnierza wykonanego z tworzywa sztucznego nie powinna być większa niż podziałka (P). Długość tulejek należy dobrać zależnie od produktu i napięcia znamionowego.

Dane znamionowe wg IEC

przetestowane zgodnie z normą	IEC 60664-1, IEC 61984	Prąd znamionowy, min. liczba biegunów 57 A (Tu=20°C)
Prąd znamionowy, maks. liczba biegunów (Tu=20°C)	54 A	Prąd znamionowy, min. liczba biegunów 51 A (Tu=40°C)
Prąd znamionowy, maks. liczba biegunów (Tu=40°C)	41 A	napięcie znamionowe przy kat. 1000 V
napięcie znamionowe przy kat. 1000 V	przebieg/stopniu zanieczyszczenia II/2	napięcie znamionowe przy kat. 800 V
znamionowe napięcie udarowe przy kat. 6000 V	przebieg/stopniu zanieczyszczenia III/2	znamionowe napięcie udarowe przy kat. 8 kV
przebieg/stopniu zanieczyszczenia II/2	znamionowe napięcie udarowe przy kat. 8 kV	przebieg/stopniu zanieczyszczenia III/2
przebieg/stopniu zanieczyszczenia III/3	odporność na zwarcia	3 x 1s z 420 A
Odstęp izolacyjny po izolacji, min.	13.8 mm	Odstęp izolacyjny powietrzny, min.
		10.2 mm

Dane znamionowe wg CSA

Instytut (CSA)	CSA	Nr certyfikatu (CSA)	200039-1534443
Napięcie znamionowe (grupa użytkowa B / CSA)	600 V	Napięcie znamionowe (grupa użytkowa C / CSA)	600 V
Napięcie znamionowe (grupa użytkowa D / CSA)	600 V	Prąd znamionowy (grupa użytkowa B / CSA)	40.5 A
Prąd znamionowy (grupa użytkowa C / CSA)	40.5 A	Prąd znamionowy (grupa użytkowa D / CSA)	5 A
przekrój przyłącza przewodu AWG, min.	AWG 24	przekrój przyłącza przewodu AWG, maks.	AWG 8

Odniesienie do wartości znamionowych W specyfikacji podano wartości minimalne, szczegóły – patrz certyfikat.

Dane znamionowe wg UL 1059

Instytut (cURus)	CURUS	Nr certyfikatu (cURus)	E60693
Napięcie znamionowe (grupa użytkowa B / UL 1059)	600 V	Napięcie znamionowe (grupa użytkowa C / UL 1059)	600 V
Napięcie znamionowe (grupa użytkowa D / UL 1059)	600 V	Napięcie znamionowe (grupa użytkowa F / UL 1059)	1000 V
Prąd znamionowy (grupa użytkowa B / UL 1059)	40.5 A	Prąd znamionowy (grupa użytkowa C / UL 1059)	40.5 A
Prąd znamionowy (grupa użytkowa D / UL 1059)	5 A	Prąd znamionowy (grupa użytkowa F / UL 1059)	40.5 A
przekrój przyłącza przewodu AWG, min.	AWG 24	przekrój przyłącza przewodu AWG, maks.	AWG 8

Odniesienie do wartości znamionowych W specyfikacji podano wartości minimalne,

BVZ 7.62HP/03/180 SN BK BX

Weidmüller Interface GmbH & Co. KG

Klingenbergstraße 26

D-32758 Detmold

Germany

www.weidmueller.com

Dane techniczne

szczegóły – patrz
certyfikat.

Opakowanie

opakowanie	skrzynia	Długość VPE	390.00 mm
Szerokość VPE	115.00 mm	Wysokość VPE	110.00 mm

Testy typu

Test: wytrzymałość znaczników	Standard	DIN EN 61984 rozdział 7.3.2 / 09.02 według wzorca zamieszczonego w DIN EN 60068-2-70 / 07.96		
	Test	znacznik początku, identyfikacja typu, raster, typ materiału		
	Ocena	dostępny		
	Test	wytrzymałość		
	Ocena	sprawdzony		
Test: nieprawidłowe połączenie (brak możliwości wymiany)	Standard	DIN EN 61984 rozdziały 6.3 i 6.9.1 / 09.02, DIN IEC 512 część 7 rozdział 5 / 05.94		
	Test	180° obrócone z elementami kodowymi		
	Ocena	sprawdzony		
	Test	180° obrócone bez elementów kodowych		
	Ocena	sprawdzony		
Test: przekrój zaciskowy	Standard	DIN EN 60999-1 rozdziały 7 i 9.1 / 12.00, DIN EN 60947-1 rozdział 8.2.4.5.1 / 12.02		
	Typ przewodnika	Typ przewodnika oraz przekrój przewodnika	pełny 0,5 mm ²	
		Typ przewodnika oraz przekrój przewodnika	bez izolacji 0,5 mm ²	
		Typ przewodnika oraz przekrój przewodnika	pełny 6 mm ²	
		Typ przewodnika oraz przekrój przewodnika	bez izolacji 6 mm ²	
		Typ przewodnika oraz przekrój przewodnika	AWG 24/1	
		Typ przewodnika oraz przekrój przewodnika	AWG 24/19	
		Typ przewodnika oraz przekrój przewodnika	AWG 10/1	
		Typ przewodnika oraz przekrój przewodnika	AWG 10/19	
	Ocena	sprawdzony		
	Test uszkodzenia i przypadkowego poluzowania przewodników	Standard	DIN EN 60999-1 rozdział 9.4 / 12.00	
		Wymaganie	0,2 kg	
		Typ przewodnika	Typ przewodnika oraz przekrój przewodnika	AWG 24/1
Typ przewodnika oraz przekrój przewodnika			AWG 24/19	
Ocena		sprawdzony		
Wymaganie		0,3 kg		
Typ przewodnika		Typ przewodnika oraz przekrój przewodnika	pełny 0,5 mm ²	
		Typ przewodnika oraz przekrój przewodnika	bez izolacji 0,5 mm ²	
Ocena		sprawdzony		
Wymaganie		1,4 kg		
Typ przewodnika	Typ przewodnika oraz przekrój przewodnika	pełny 6 mm ²		
	Typ przewodnika oraz przekrój przewodnika	bez izolacji 6 mm ²		

Dane techniczne

		Typ przewodnika oraz przekrój przewodnika	AWG 10/1	
		Typ przewodnika oraz przekrój przewodnika	AWG 10/19	
Test wciągania	Ocena	sprawdzony		
	Standard	DIN EN 60999-1 rozdział 9.5 / 12.00		
	Wymaganie	≥10 N		
	Typ przewodnika	Typ przewodnika oraz przekrój przewodnika	AWG 24/1	
		Typ przewodnika oraz przekrój przewodnika	AWG 24/19	
	Ocena	sprawdzony		
	Wymaganie	≥20 N		
	Typ przewodnika	Typ przewodnika oraz przekrój przewodnika	pełny 0,5 mm ²	
		Typ przewodnika oraz przekrój przewodnika	bez izolacji 0,5 mm ²	
	Ocena	sprawdzony		
	Wymaganie	≥80 N		
	Typ przewodnika	Typ przewodnika oraz przekrój przewodnika	pełny 6 mm ²	
Typ przewodnika oraz przekrój przewodnika		bez izolacji 6 mm ²		
Typ przewodnika oraz przekrój przewodnika		AWG 10/1		
Typ przewodnika oraz przekrój przewodnika		AWG 10/19		
Ocena	sprawdzony			

Ważna informacja

Zgodność IPC	Zgodność: produkty są projektowane, wytwarzane oraz dostarczane zgodnie z uznanymi normami międzynarodowymi, właściwości produktów są zgodne z gwarantowanymi w karcie katalogowej lub ich jakość wykonania jest zgodna z wymogami klasy 2 wg IPC-A-610. Na życzenie mogą być ocenione dalsze wymagania dotyczące produktów.
Uwagi	<ul style="list-style-type: none"> • Additional variants on request • Rated current related to rated cross-section & min. No. of poles. • Wire end ferrule with plastic collar to DIN 46228/4 • Wire end ferrule without plastic collar to DIN 46228/1 • P on drawing = pitch • Rated data refer only to the component itself. Clearance and creepage distances to other components are to be designed in accordance with the relevant application standards. • In accordance with IEC 61984, OMNIMATE-connectors are connectors without breaking capacity (COC). During designated use, connectors are not allowed to be engaged or disengaged when live or under load • Long term storage of the product with average temperature of 50 °C and maximum humidity 70%, 36 months

Klasyfikacje

ETIM 8.0	EC002638	ETIM 9.0	EC002638
ETIM 10.0	EC002638	ECLASS 14.0	27-46-02-02
ECLASS 15.0	27-46-02-02		

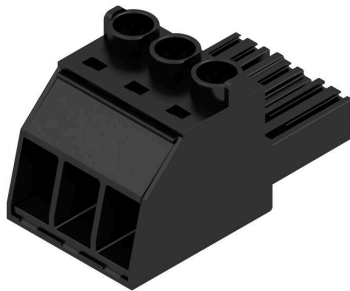
BVZ 7.62HP/03/180 SN BK BX

Weidmüller Interface GmbH & Co. KG
 Klingenbergstraße 26
 D-32758 Detmold
 Germany

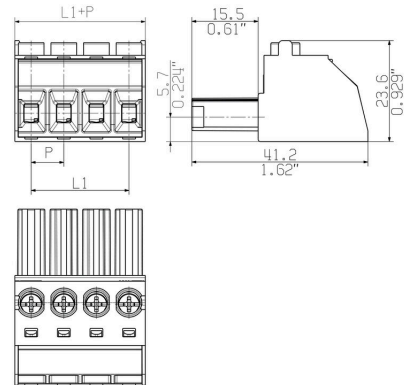
www.weidmueller.com

Rysunki

Zdjęcie produktu



Rysunek wymiarowany

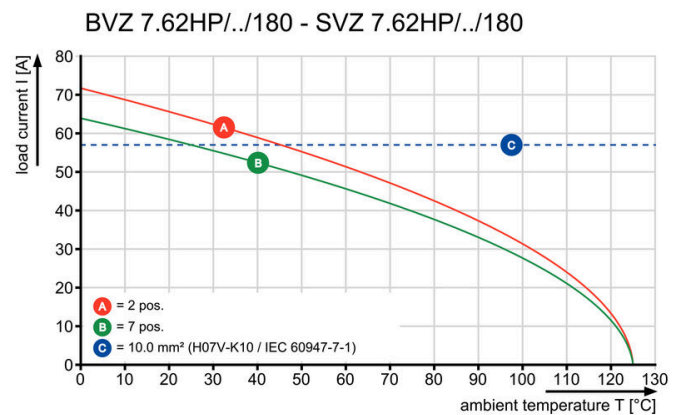


Podobny do przedstawionego na ilustracji

Wykres



Wykres



BVZ 7.62HP/03/180 SN BK BX

Weidmüller Interface GmbH & Co. KG

Klingenbergstraße 26

D-32758 Detmold

Germany

www.weidmueller.com

Akcesoria

Elementy kodowania



Złącza wtykowe do energoelektroniki są dostosowane do nowoczesnej techniki napędowej, na przykład rozruszników silników, przetworników częstotliwości i serwo regulatorów.

OMNIMATE Power wyznacza standardy poprzez zwiększone bezpieczeństwo i innowacyjne rozwiązania, jak wtykowa nakładka ekranu, wbudowane styki sygnałowe czy obsługa jednoręczna.

Wszystkie 3 serie produktów oferują użytkownikom kolejne zalety: Możliwość skalowania dostosowanego do aplikacji: Od kompaktowego złącza 4 mm² do 29 A (IEC) i 20 A (UL) do mocnego złącza 16 mm² do 76 A (IEC) lub 54 A (UL) Nieograniczone stosowanie do 1000 V (IEC) lub 600 V (UL) Różnorakie możliwości mocowania, dostosowane do aplikacji

Nasz serwis:

Moją Państwo tworzyć swoje indywidualne połączenia wtykowe korzystając z konfiguratora produktu.

Ogólne dane zamówieniowe

Typ	BV/SV 7.62HP KO RD 2022	Wersja
Nr zam.	2007300000	Złącze wtykowe do druku, Akcesoria, Element kodujący, czerwony,
GTIN (EAN)	4050118392715	Liczba biegunów: 1
Ilość	20 ST	

zabezpieczenia przed naprężeniami



W przypadku częstych zmian obciążeń: „sprzęg wleczony” dla złączy wtykowych.

Odciażnik może zrobić więcej niż tylko odciążać przewodniki:

Wystarczy zatrzasnąć na wtyku:

łączenie kabli w wiązki - prowadzenie kabli - pomoc przy przyłączaniu i odłączaniu

Bez uszkodzeń punktów połączenia; wyraźne, schludne okablowanie zapewniające prostotę obsługi.

Zalety dla użytkownika: większa dostępność urządzeń dzięki połączeniom odpornym na stałe obciążenia w surowym środowisku przemysłowym i wygodniejsza obsługa.

Ogólne dane zamówieniowe

Typ	BV/SV 7.62HP/02 ZE GR	Wersja
Nr zam.	1937550000	Złącze wtykowe do druku, Akcesoria, Zabezpieczenie przed
GTIN (EAN)	4032248608836	naprężeniami, Jasnoszary, Liczba biegunów: 2
Ilość	50 ST	
Typ	BV/SV 7.62HP/04 ZE GR	Wersja
Nr zam.	1937560000	Złącze wtykowe do druku, Akcesoria, Zabezpieczenie przed
GTIN (EAN)	4032248608843	naprężeniami, Jasnoszary, Liczba biegunów: 4
Ilość	50 ST	

BVZ 7.62HP/03/180 SN BK BX

Weidmüller Interface GmbH & Co. KG
 Klingenbergstraße 26
 D-32758 Detmold
 Germany

www.weidmueller.com

Akcesoria

Adaptery do montażu na szynie



Złącza wtykowe do energoelektroniki są dostosowane do nowoczesnej techniki napędowej, na przykład rozruszników silników, przetworników częstotliwości i serworegulatorów.

OMNIMATE Power wyznacza standardy poprzez zwiększone bezpieczeństwo i innowacyjne rozwiązania, jak wtykowa nakładka ekranu, wbudowane styki sygnałowe czy obsługa jednoręczna.

Wszystkie 3 serie produktów oferują użytkownikom kolejne zalety: Możliwość skalowania dostosowanego do aplikacji: Od kompaktowego złącza 4 mm² do 29 A (IEC) i 20 A (UL) do mocnego złącza 16 mm² do 76 A (IEC) lub 54 A (UL) Nieograniczone stosowanie do 1000 V (IEC) lub 600 V (UL) Różnorakie możliwości mocowania, dostosowane do aplikacji

Nasz serwis:

Mogą Państwo tworzyć swoje indywidualne połączenia wtykowe korzystając z konfiguratora produktu.

Ogólne dane zamówieniowe

Typ	BV/SV 7.62HP/02 ARPL GR	Wersja
Nr zam.	1937570000	Złącze wtykowe do druku, Akcesoria, Płyta montażowa, szary, Liczba
GTIN (EAN)	4032248608850	biegunów: 2
Ilość	50 ST	
Typ	BV/SV 7.62HP/04 ARPL GR	Wersja
Nr zam.	1937580000	Złącze wtykowe do druku, Akcesoria, Płyta montażowa, szary, Liczba
GTIN (EAN)	4032248608867	biegunów: 4
Ilość	50 ST	
Typ	BV/SV 7.62HP MOFU GR	Wersja
Nr zam.	1937600000	Złącze wtykowe do druku, Akcesoria, Stopa montażowa, Jasnoszary
GTIN (EAN)	4032248608898	
Ilość	100 ST	

Wkrętki z końcówką płaską



Wkrętek do śrub rowkowych z końcówką okrągłą, SD DIN 5265, ISO 2380/2, uchwyt zgodny z DIN 5264, ISO 2380/1, końcówka Chrom Top, rękojeść SoftFinish

Ogólne dane zamówieniowe

Typ	SDS 0.8X4.5X125	Wersja
Nr zam.	9009020000	Wkrętek, Wkrętek
GTIN (EAN)	4032248266883	
Ilość	1 ST	

BVZ 7.62HP/03/180 SN BK BX

Weidmüller Interface GmbH & Co. KG
Klingenbergstraße 26
D-32758 Detmold
Germany

www.weidmueller.com

Akcesoria

Typ	SDIS 0.8X4.0X100	Wersja
Nr zam.	9008400000	Wkrętak, Wkrętak
GTIN (EAN)	4032248056361	
Ilość	1 ST	

Wkrętaki z końcówką krzyżową, typu Phillips



Wkrętak do śrub z rowkiem krzyżowym, Typ Phillips, SDK PH DIN 5262, ISO 8764/2-PH, uchwyt zgodny z ISO 8764-PH, końcówka Chrom Top, rękojeść SoftFinish

Ogólne dane zamówieniowe

Typ	SDK PH1	Wersja
Nr zam.	9008480000	Wkrętak, Wkrętak
GTIN (EAN)	4032248056477	
Ilość	1 ST	
Typ	SDIK PH1	Wersja
Nr zam.	9008570000	Wkrętak, Wkrętak
GTIN (EAN)	4032248056569	
Ilość	1 ST	

Crimping tools



Praski do końcówek tulejkowych z kołnierzami z tworzywa sztucznego i kołnierzy
Wymuszona blokada gwarantuje wysoką jakość zacisku
Możliwość odblokowania przy ewentualnym błędzie w obsłudze

Ogólne dane zamówieniowe

Typ	PZ 6/5	Wersja
Nr zam.	9011460000	Narzędzie do zaciskania, Narzędzie do zaciskania tulejek kablowych,
GTIN (EAN)	4008190165352	0.25mm ² , 6mm ² , Karbowane zagniatanie trapezowe
Ilość	1 ST	

BVZ 7.62HP/03/180 SN BK BX

Weidmüller Interface GmbH & Co. KG
Klingenbergstraße 26
D-32758 Detmold
Germany

www.weidmueller.com

Elementy współpracujące

SV 7.62HP 180G SN

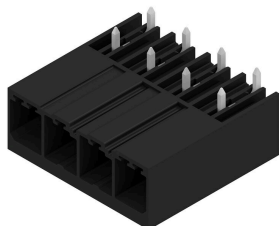


Jednorzędowa wysokoprądowa listwa męska, do dowolnego ustawiania bez straty biegunów lub z opatentowanym kołnierzem do szybkiego mocowania bez użycia narzędzi. Maksymalna niezawodność połączenia i pracy dzięki zastosowaniu czoła wtykowego, które zapobiega nieprawidłowemu podłączeniu, unikatowa różnorodność kodowania oraz dodatkowe mocowanie w kołnierzu. Długość kołków 3,5 mm jest zoptymalizowana pod kątem bezołowiowego lutowania falowego.

Ogólne dane zamówieniowe

Typ	SV 7.62HP/03/180G 3.5SN...	Wersja
Nr zam.	1930610000	Złącze wtykowe do druku, Listwa męska, zamknięte z boku,
GTIN (EAN)	4032248580583	Połączenie lutowane THR, 7.62 mm, Liczba biegunów: 3, 180°.
Ilość	78 ST	Długość kołka lutowniczego (l): 3.5 mm, cynowana, czarny, skrzynia

SV 7.62HP 270G SN



Jednorzędowe wysokoprądowe listwy męskie High Performance, do dowolnego ustawiania bez straty biegunów lub z opatentowanym kołnierzem do szybkiego mocowania bez użycia narzędzi. Maksymalna niezawodność połączenia i pracy dzięki zastosowaniu czoła wtykowego, które zapobiega nieprawidłowemu podłączeniu, unikatowa różnorodność kodowania oraz dodatkowe mocowanie w kołnierzu.

Ogólne dane zamówieniowe

Typ	SV 7.62HP/03/270G 3.5SN...	Wersja
Nr zam.	1931270000	Złącze wtykowe do druku, Listwa męska, zamknięte z boku,
GTIN (EAN)	4032248581290	Połączenie lutowane THR, 7.62 mm, Liczba biegunów: 3, 270°.
Ilość	78 ST	Długość kołka lutowniczego (l): 3.5 mm, cynowana, czarny, skrzynia

SV 7.62HP 90G SN



Jednorzędowe wysokoprądowe listwy męskie High Performance, do dowolnego ustawiania bez straty biegunów lub z opatentowanym kołnierzem do szybkiego mocowania bez użycia narzędzi. Maksymalna niezawodność połączenia i pracy dzięki zastosowaniu czoła wtykowego, które zapobiega nieprawidłowemu podłączeniu, unikatowa różnorodność kodowania oraz dodatkowe mocowanie w kołnierzu.

Ogólne dane zamówieniowe

Typ	SV 7.62HP/03/90G 3.5SN ...	Wersja
Nr zam.	1930280000	Złącze wtykowe do druku, Listwa męska, zamknięte z boku,
GTIN (EAN)	4032248580156	Połączenie lutowane THR, 7.62 mm, Liczba biegunów: 3, 90°.
Ilość	78 ST	Długość kołka lutowniczego (l): 3.5 mm, cynowana, czarny, skrzynia

BVZ 7.62HP/03/180 SN BK BX

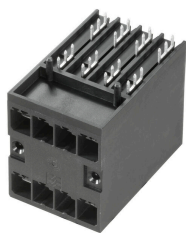
Weidmüller Interface GmbH & Co. KG
Klingenbergstraße 26
D-32758 Detmold
Germany

Elementy współpracujące

www.weidmueller.com

Typ	SV 7.62HP/03/90G 3.5SN ...	Wersja
Nr zam.	2465240000	Złącze wtykowe do druku, Listwa męska, zamknięte z boku,
GTIN (EAN)	4050118480009	Połączenie lutowane THR, 7.62 mm, Liczba biegunów: 3, 90°,
Ilość	78 ST	Długość kołka lutowniczego (l): 3.5 mm, cynowana, czarny, skrzynia

SVD 7.62HP 270G SN

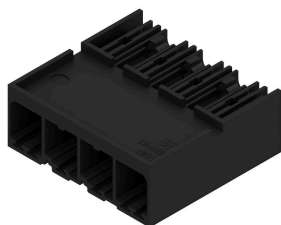


Dwurzędowe listwy męskie, wysokoprądowe o dużej odporności, z kołnierzem lub bez, do szybkiego beznarzędziowego blokowania. Zoptymalizowane do „modułów o wielkości książki” o szerokości minimum 50 mm. Ze zintegrowanymi elementami do mocowania do ścianki obudowy. Wyjątkowy poziom niezawodności oraz bezpieczeństwa pracy, zapewniany przez w pełni bezpieczne czoło wtykowe, jednoznaczne kodowanie oraz opcjonalne mocowanie śrubami w kołnierzu.

Ogólne dane zamówieniowe

Typ	SVD 7.62HP/06/270G 3.2S...	Wersja
Nr zam.	1543310000	Złącze wtykowe do druku, Listwa męska, zamknięte z boku,
GTIN (EAN)	4050118348354	Połączenie lutowane THR, 7.62 mm, Liczba biegunów: 6, 270°,
Ilość	42 ST	Długość kołka lutowniczego (l): 3.2 mm, cynowana, czarny, skrzynia

SV-SMT 7.62HP 270G BX



OMNIMATE Power BV / SV 7.62HP – klasa mocy 28 kVA
Rozwiązania dokładnie dopasowane do wymagań
Większa rezerwa mocy dla większej obciążalności:
średnia klasa systemu wtykowych złączy mocy
OMNIMATE Power BV / SV 7.62HP jest mocnym punktem serii HP dzięki dużym wielkościom zaciskowym, dużej odporności na przeciążenia i największemu wyborowi wariantów i akcesoriów. HP oznacza „High Performance” - oznacza to nie tylko maksymalny prąd do 50 °C bez deratingu, lecz także nieograniczone dopuszczanie według UL dla 600 V. Ponadto te złącza wtykowe spełniają wymagania dotyczące bezpieczeństwa palców według normy aplikacji IEC61800-5-1 dla 400V sieci TN (+3,0 mm).

Ogólne dane zamówieniowe

Typ	SV-SMT 7.62HP/03/270G 2...	Wersja
Nr zam.	2499340000	Złącze wtykowe do druku, Listwa męska, zamknięte z boku,
GTIN (EAN)	4050118511987	Połączenie lutowane THT/THR, 7.62 mm, Liczba biegunów: 3, 270°,
Ilość	78 ST	Długość kołka lutowniczego (l): 2.6 mm, cynowana, czarny, skrzynia
Typ	SV-SMT 7.62HP/03/270G 3...	Wersja
Nr zam.	2498400000	Złącze wtykowe do druku, Listwa męska, zamknięte z boku,
GTIN (EAN)	4050118511628	Połączenie lutowane THT/THR, 7.62 mm, Liczba biegunów: 3, 270°,
Ilość	50 ST	Długość kołka lutowniczego (l): 3.5 mm, cynowana, czarny, skrzynia

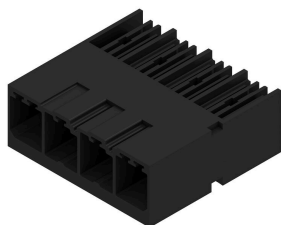
BVZ 7.62HP/03/180 SN BK BX

Weidmüller Interface GmbH & Co. KG
Klingenbergstraße 26
D-32758 Detmold
Germany

Elementy współpracujące

www.weidmueller.com

SV-SMT 7.62HP 90G BX

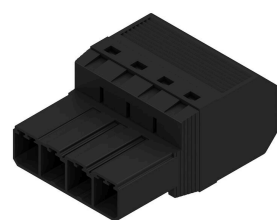


OMNIMATE Power BV / SV 7.62HP – klasa mocy 28 kVA
Rozwiązania dokładnie dopasowane do wymagań
Większa rezerwa mocy dla większej obciążalności:
średnia klasa systemu wtykowych złączy mocy
OMNIMATE Power BV / SV 7.62HP jest mocnym punktem serii HP dzięki dużym wielkościom zaciskowym, dużej odporności na przeciążenia i największemu wyborowi wariantów i akcesoriów. HP oznacza „High Performance” - oznacza to nie tylko maksymalny prąd do 50 °C bez deratingu, lecz także nieograniczone dopuszczanie według UL dla 600 V. Ponadto te złącza wtykowe spełniają wymagania dotyczące bezpieczeństwa palców według normy aplikacji IEC6 1800-5-1 dla 400V sieci TN (+3,0 mm).

Ogólne dane zamówieniowe

Typ	SV-SMT 7.62HP/03/90G 2....	Wersja
Nr zam.	2499500000	Złącze wtykowe do druku, Listwa męska, zamknięte z boku,
GTIN (EAN)	4050118512847	Połączenie lutowane THT/THR, 7.62 mm, Liczba biegunów: 3, 90°,
Ilość	78 ST	Długość kołka lutowniczego (l): 2.6 mm, cynowana, czarny, skrzynia
Typ	SV-SMT 7.62HP/03/90G 3....	Wersja
Nr zam.	2498350000	Złącze wtykowe do druku, Listwa męska, zamknięte z boku,
GTIN (EAN)	4050118511383	Połączenie lutowane THT/THR, 7.62 mm, Liczba biegunów: 3, 90°,
Ilość	50 ST	Długość kołka lutowniczego (l): 3.5 mm, cynowana, czarny, skrzynia

SVF 7.62HP/180G



Złącze męskie odwrócone o 180° z systemem PUSH IN do wykonywania połączeń przewodem 6 mm² z rastrem 7,62 jako „wariant trójkołnierzowy” do przepustów w obudowach. Odpowiednie do obudów ze ściankami o grubości maks. 2 mm. Idealne także jako rozwiązanie z zabezpieczeniem przed dotknięciem dla napięć wstecznych. Spełnia wymagania UL1059 600 V Klasa C oraz IEC 6 1800-5-1.

Ogólne dane zamówieniowe

Typ	SVF 7.62HP/03/180G SN B...	Wersja
Nr zam.	1060840000	Złącze wtykowe do druku, wtyk męski, 7.62 mm, Liczba biegunów: 3,
GTIN (EAN)	4032248810864	180°, PUSH IN bez aktuatora, złącze sprężynowe, Zakres zaciskania,
Ilość	65 ST	maks. : 10 mm ² , skrzynia

BVZ 7.62HP/03/180 SN BK BX

Weidmüller Interface GmbH & Co. KG
 Klingenbergstraße 26
 D-32758 Detmold
 Germany

Elementy współpracujące

www.weidmueller.com

SVZ 7.62HP 180 SN


Listwa męska High Performance ze sprawdzonym stalowym kabłąkiem zaciskowym Weidmüller w 100% nie wymagającym konserwacji. Lokowanie bez straty biegunów lub z opatentowanym kołnierzem wielofunkcyjnym do szybkiego ryglowania bez użycia narzędzi. Maksymalna niezawodność połączenia i pracy dzięki zastosowaniu czoła wtykowego, które zapobiega nieprawidłowemu podłączeniu, unikatowa różnorodność kodowania, zabezpieczenie przed błędnym okablowaniem. Odpowiednie do etykietowania.

Ogólne dane zamówieniowe

Typ	SVZ 7.62HP/03/180G SN B...	Wersja
Nr zam.	1931630000	Złącze wtykowe do druku, wtyk męski, 7.62 mm, Liczba biegunów: 3,
GTIN (EAN)	4032248581634	180°, Przyłącze z jarzmem, Zakres zaciskania, maks. : 6 mm ² , skrzynia
Ilość	100 ST	