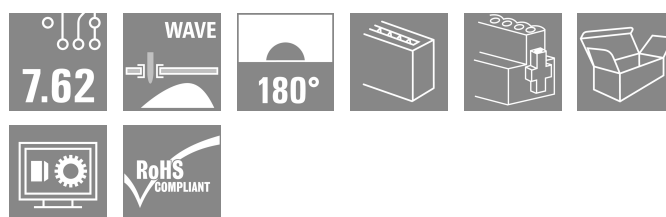
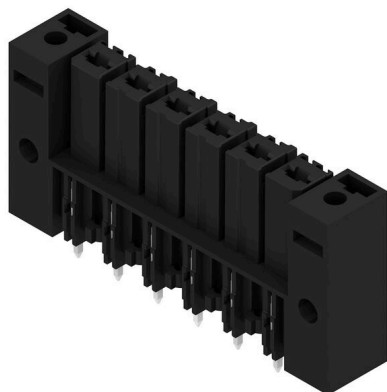


BVL 7.62HP/06/180FI 3.5SN BK BX

Weidmüller Interface GmbH & Co. KG
 Klingenbergstraße 26
 D-32758 Detmold
 Germany

www.weidmueller.com

Zdjęcie produktu

Listwa żeńska High Performance z przyłączem lutowanym. Lokowanie bez straty biegunów lub z opatentowanym kołnierzem wielofunkcyjnym do szybkiego ryglowania bez użycia narzędzi. Maksymalna niezawodność połączenia i pracy dzięki zastosowaniu czoła wtykowego, które zapobiega nieprawidłowemu podłączeniu, unika różnorodność kodowania, zabezpieczenie przed błędnym okablowaniem oraz 4-stykowe złącze.

Ogólne dane zamówieniowe

Wersja	Złącze wtykowe do druku, listwa z gniazdami, kołnierze zatraskiwany odwrócony, Połączenie lutowane THR, 7.62 mm, Liczba biegunów: 6, 180°, Długość kołka lutowniczego (l): 3.5 mm, cynowana, czarny, skrzynia
Nr zam.	1928770000
Typ	BVL 7.62HP/06/180FI 3.5SN BK BX
GTIN (EAN)	4032248578122
Ilość	50 szt.
parametry produktu	IEC: 1000 V / 56.8 A UL: 300 V / 42 A
opakowanie	skrzynia

Data sporządzenia 06.05.2026 05:37:35 MEZ

BVL 7.62HP/06/180FI 3.5SN BK BX

Weidmüller Interface GmbH & Co. KG
Klingenbergstraße 26
D-32758 Detmold
Germany

www.weidmueller.com

Dane techniczne

Dopuszczenia

Atesty



ROHS	Zgodny
UL File Number Search	Witryna UL
Nr certyfikatu (cURus)	E60693

Wymiary i masa

Głębokość	11.4 mm	Głębokość (cale)	0.4488 inch
Wysokość	31.4 mm	Wysokość (cale)	1.2362 inch
Szerokość	60.96 mm	Szerokość (cale)	2.4 inch
Masa netto	18.28 g		

Zgodność produktu z wymogami środowiska naturalnego

Status zgodności z dyrektywą RoHS	Zgodne, bez wyłączenia
REACH SVHC	Bez SVHC powyżej 0,1 wt%

Parametry systemu

Rodzina produktów	OMNIMATE Power - seria BV/SV 7.62HP	Rodzaj przyłącza	Przyłącze dla obwodu drukowanego
Raster w mm (P)	7.62 mm	Raster w calach (P)	0.300 "
Liczba biegunów	6	L1 in mm	38.10 mm
L1 w calach	1.500 "	Liczba rzędów	1
liczba rzędów z biegunami	1	zabezpieczenie przed dotykiem wg DIN VDE 57 106	zabezpieczony przed dotknięciem palcami w stanie wetkniętym
zabezpieczenie przed dotykiem wg DIN VDE 0470	IP 20	Stopień ochrony	IP20
Rezystancja skrośna	2,00 mΩ	element kodowany	Tak
Cykle wpinania	25	Siła wtykania/biegun, maks.	7 N
Siła ciągnięcia / biegun, maks.	4 N		

Dane materiałowe

Materiał izolacyjny	PA GF	Barwny	czarny
Tabela kolorów (podobny)	RAL 9011	grupa materiałów izolacyjnych	II
Porównywalny wskaźnik śledzenia (CTI)	≥ 500	Opór izolacji	≥ 10 ⁸ Ω
Moisture Level (MSL)		Klasa palności wg UL 94	V-0
Materiał styków	Stop Cu	Powierzchnia styku	cynowana
Struktura warstwowa przyłącza lutowanego	4...6 μm Sn matt	Struktura warstwowa wtyku	4...6 μm Sn matt
Temperatura magazynowania, min.	-40 °C	Temperatura magazynowania, max.	70 °C
Temperatura pracy, min.	-50 °C	Temperatura pracy, max.	130 °C
Zakres temperatur montaż, min.	-25 °C	Zakres temperatur montaż, max.	130 °C

Dane znamionowe wg IEC

przetestowane zgodnie z normą	IEC 60664-1, IEC 61984	Prąd znamionowy, min. liczba biegunów 56.8 A (Tu=20°C)
Prąd znamionowy, maks. liczba biegunów (Tu=20°C)	41 A	Prąd znamionowy, min. liczba biegunów 41 A (Tu=40°C)

BVL 7.62HP/06/180FI 3.5SN BK BX

Weidmüller Interface GmbH & Co. KG
Klingenbergstraße 26
D-32758 Detmold
Germany

www.weidmueller.com

Dane techniczne

Prąd znamionowy, maks. liczba biegunów (Tu=40°C)	41 A	napięcie znamionowe przy kat. przepięć/stopniu zanieczyszczenia II/2	1000 V
napięcie znamionowe przy kat. przepięć/stopniu zanieczyszczenia III/2	630 V	napięcie znamionowe przy kat. przepięć/stopniu zanieczyszczenia III/3	630 V
znamionowe napięcie udarowe przy kat. przepięć/stopniu zanieczyszczenia II/2	6 kV	znamionowe napięcie udarowe przy kat. przepięć/stopniu zanieczyszczenia III/2	6 kV
znamionowe napięcie udarowe przy kat. przepięć/stopniu zanieczyszczenia III/3	6 kV	odporność na zwarcia	3 x 1s z 420 A
Odstęp izolacyjny po izolacji, min.	9.66 mm	Odstęp izolacyjny powietrzny, min.	6.9 mm

Dane znamionowe wg CSA

Instytut (CSA)	CSA	Nr certyfikatu (CSA)	200039-1534443
Napięcie znamionowe (grupa użytkowa B / CSA)	300 V	Napięcie znamionowe (grupa użytkowa C / CSA)	300 V
Napięcie znamionowe (grupa użytkowa D / CSA)	600 V	Prąd znamionowy (grupa użytkowa B / CSA)	35 A
Prąd znamionowy (grupa użytkowa C / CSA)	35 A	Prąd znamionowy (grupa użytkowa D / CSA)	5 A
Odniesienie do wartości znamionowych	W specyfikacji podano wartości minimalne, szczegóły – patrz certyfikat.		

Dane znamionowe wg UL 1059

Instytut (cURus)	CURUS	Nr certyfikatu (cURus)	E60693
Napięcie znamionowe (grupa użytkowa B / UL 1059)	300 V	Napięcie znamionowe (grupa użytkowa C / UL 1059)	300 V
Napięcie znamionowe (grupa użytkowa D / UL 1059)	600 V	Prąd znamionowy (grupa użytkowa B / UL 1059)	42 A
Prąd znamionowy (grupa użytkowa C / UL 1059)	42 A	Prąd znamionowy (grupa użytkowa D / UL 1059)	5 A
Odstęp izolacyjny po izolacji, min.	9.66 mm	Odstęp izolacyjny powietrzny, min.	6.9 mm
Odniesienie do wartości znamionowych	W specyfikacji podano wartości minimalne, szczegóły – patrz certyfikat.		

Opakowanie

opakowanie	skrzynia	Długość VPE	260.00 mm
Szerokość VPE	157.00 mm	Wysokość VPE	77.00 mm

Testy typu

Test: wytrzymałość znaczników	Standard	DIN EN 61984 rozdział 7.3.2 / 09.02 według wzorca zamieszczonego w DIN EN 60068-2-70 / 07.96
	Test	znacznik początku, identyfikacja typu, raster, typ materiału
	Ocena	dostępny
	Test	wytrzymałość
Test: nieprawidłowe połączenie (brak możliwości wymiany)	Ocena	sprawdzony
	Standard	DIN EN 61984 rozdziały 6.3 i 6.9.1 / 09.02, DIN IEC 512 część 7 rozdział 5 / 05.94
	Test	180° obrócone z elementami kodowymi
	Ocena	sprawdzony
	Test	180° obrócone bez elementów kodowych
	Ocena	sprawdzony

BVL 7.62HP/06/180FI 3.5SN BK BX

Weidmüller Interface GmbH & Co. KG
 Klingenbergstraße 26
 D-32758 Detmold
 Germany

www.weidmueller.com

Dane techniczne
Ważna informacja

Zgodność IPC	Zgodność: produkty są projektowane, wytwarzane oraz dostarczane zgodnie z uznanymi normami międzynarodowymi, właściwości produktów są zgodne z gwarantowanymi w karcie katalogowej lub ich jakość wykonania jest zgodna z wymogami klasy 2 wg IPC-A-610. Na życzenie mogą być ocenione dalsze wymagania dotyczące produktów.
Uwagi	<ul style="list-style-type: none"> • Additional variants on request • Rated current related to rated cross-section & min. No. of poles. • P on drawing = pitch • Rated data refer only to the component itself. Clearance and creepage distances to other components are to be designed in accordance with the relevant application standards. • In accordance with IEC 61984, OMNIMATE-connectors are connectors without breaking capacity (COC). During designated use, connectors are not allowed to be engaged or disengaged when live or under load • Long term storage of the product with average temperature of 50 °C and maximum humidity 70%, 36 months

Klasyfikacje

ETIM 8.0	EC002637	ETIM 9.0	EC002637
ETIM 10.0	EC002637	ECLASS 14.0	27-46-02-01
ECLASS 15.0	27-46-02-01		

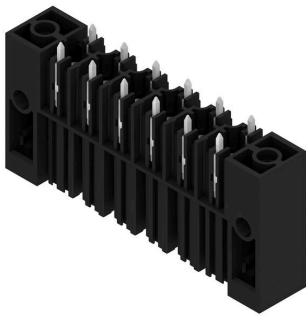
BVL 7.62HP/06/180FI 3.5SN BK BX

Weidmüller Interface GmbH & Co. KG
 Klingenbergstraße 26
 D-32758 Detmold
 Germany

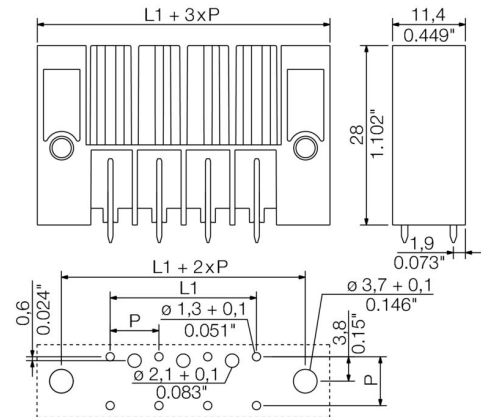
www.weidmueller.com

Rysunki

Zdjęcie produktu



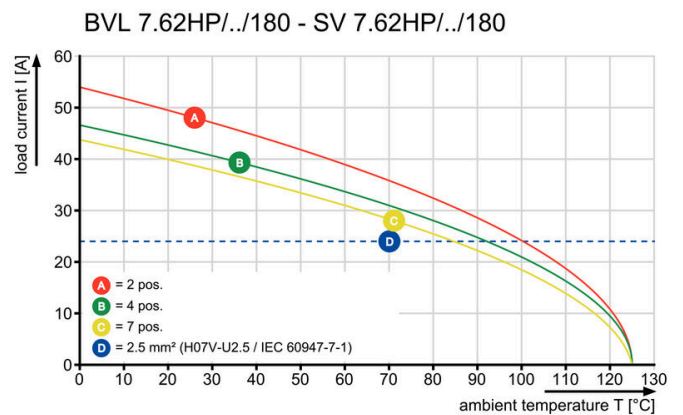
Rysunek wymiarowany



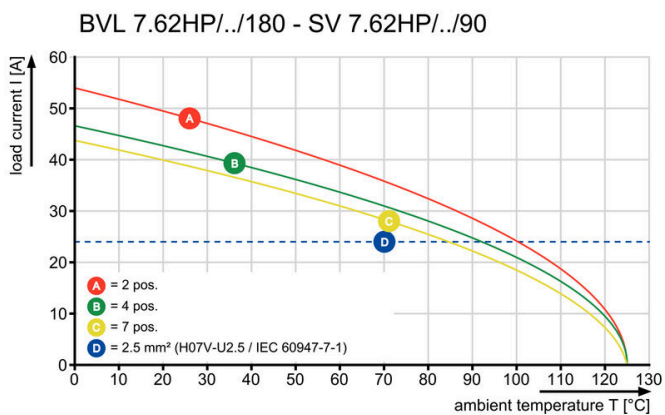
Wykres



Wykres



Wykres



Akcesoria**Elementy kodowania**

Złącza wtykowe do energoelektroniki są dostosowane do nowoczesnej techniki napędowej, na przykład rozruszników silników, przetworników częstotliwości i serwo regulatorów.

OMNIMATE Power wyznacza standardy poprzez zwiększone bezpieczeństwo i innowacyjne rozwiązania, jak wtykowa nakładka ekranu, wbudowane styki sygnałowe czy obsługa jednoręczna.

Wszystkie 3 serie produktów oferują użytkownikom kolejne zalety: Możliwość skalowania dostosowanego do aplikacji: Od kompaktowego złącza 4 mm² do 29 A (IEC) i 20 A (UL) do mocnego złącza 16 mm² do 76 A (IEC) lub 54 A (UL) Nieograniczone stosowanie do 1000 V (IEC) lub 600 V (UL) Różnorakie możliwości mocowania, dostosowane do aplikacji

Nasz serwis:

Mogą Państwo tworzyć swoje indywidualne połączenia wtykowe korzystając z konfiguratora produktu.

Ogólne dane zamówieniowe

Typ	BV/SV 7.62HP KO	Wersja	
Nr zam.	1937590000	Złącze wtykowe do druku, Akcesoria, Element kodujący, czarny, Liczba	
GTIN (EAN)	4032248608881	biegunów: 1	
Ilość	50 ST		

BVL 7.62HP/06/180FI 3.5SN BK BX

Weidmüller Interface GmbH & Co. KG
Klingenbergstraße 26
D-32758 Detmold
Germany

www.weidmueller.com

Elementy współpracujące

SVF 7.62HP/180FI



Listwa męska w wersji odwróconej z technologią PUSH-IN do wykonywania połączeń przewodami 6 mm² z odwróconymi kołnierzami zewnętrznymi, w rastrze 7,62. Idealne również jako rozwiązanie z zabezpieczeniem przed dotknięciem dla napięć wstecznych. Spełnia wymagania UL1059 600 V klasy C i IEC 61800-5-1. Opcjonalnie dostępna w wersji przykręcanej oraz bez kołnierza.

Ogólne dane zamówieniowe

Typ	SVF 7.62HP/06/180FI SN ...	Wersja
Nr zam.	1124790000	Złącze wtykowe do druku, wtyk męski, 7.62 mm, Liczba biegunów: 6,
GTIN (EAN)	4032248907137	180°, PUSH IN bez aktuatora, złącze sprężynowe, Zakres zaciskania,
Ilość	25 ST	maks. : 10 mm ² , skrzynia

SVZ 7.62HP 180FI SN



Listwa męska High Performance ze sprawdzonym stalowym kabłąkiem zaciskowym Weidmüller w 100% nie wymagającym konserwacji. Lokowanie bez straty biegunów lub z opatentowanym kołnierzem wielofunkcyjnym do szybkiego ryglowania bez użycia narzędzi. Maksymalna niezawodność połączenia i pracy dzięki zastosowaniu czoła wtykowego, które zapobiega nieprawidłowemu podłączeniu, unikatowa różnorodność kodowania, zabezpieczenie przed błędnym okablowaniem. Odpowiednie do etykietowania.

Ogólne dane zamówieniowe

Typ	SVZ 7.62HP/06/180FI SN ...	Wersja
Nr zam.	1932110000	Złącze wtykowe do druku, wtyk męski, 7.62 mm, Liczba biegunów: 6,
GTIN (EAN)	4032248582228	180°, Przyłącze z jarzmem, Zakres zaciskania, maks. : 6 mm ² , skrzynia
Ilość	50 ST	