

SAIL-VSCD-M8G-3-5.0U**Weidmüller Interface GmbH & Co. KG**

Klingenbergstraße 26

D-32758 Detmold

Germany

www.weidmueller.com



Weidmüller oferuje wtyki zaworowe jako przewód łączący z wtykami M8/M12 i wolną końcówką przewodu. Status wtyku zaworowego jest sygnalizowany diodą LED. Wtyki zaworowe mają połączenie ochronne. Dostępne w wersjach A, B, C zgodnych z DIN i standardami przemysłowymi. Klasa ochrony IP 67 zapewniana po wkręceniu. Decydujące znaczenie ma również kierunek wyjścia, dlatego Weidmüller oferuje inne wersje.

Ogólne dane zamówieniowe

Wersja	Przewód zaworu (zmontowany), wtyk proste - wtyk zaworowy, Forma C DIN (8 mm), M8 = żadna, Długość kabla: 5 m, PUR, czarny
Nr zam.	1916700500
Typ	SAIL-VSCD-M8G-3-5.0U
GTIN (EAN)	4032248907496
Ilość	1 szt.

SAIL-VSCD-M8G-3-5.0U

Weidmüller Interface GmbH & Co. KG
 Klingenbergstraße 26
 D-32758 Detmold
 Germany

www.weidmueller.com

Drawings

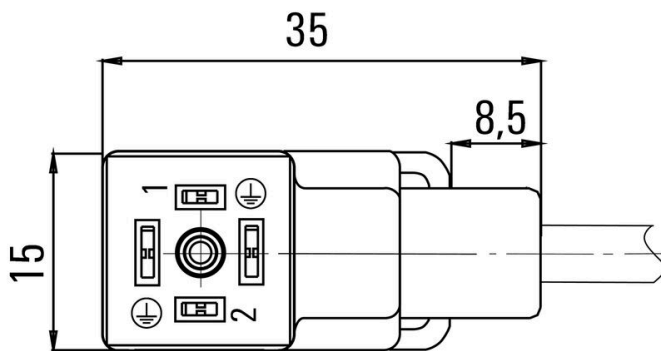
Rysunek wymiarowy



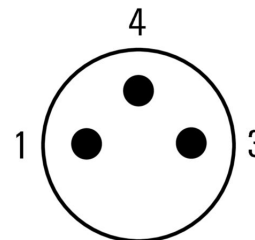
Rysunek wymiarowy



Schemat biegunów



Schemat biegunów



Schemat połączeń

