

LS 5.08/06/90 3.5SN OR BX

Weidmüller Interface GmbH & Co. KG

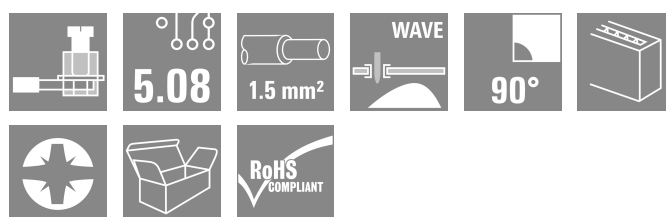
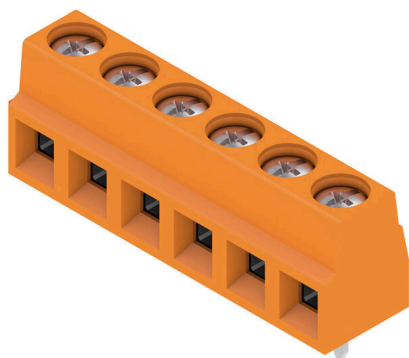
Klingenbergstraße 26

D-32758 Detmold

Germany

www.weidmueller.com

Zdjęcie produktu



Mały, kompaktowy zacisk do płytek drukowanych ze sprawdzonym złączem pałkowym w rastrze 5,08 mm posiada wytrzymałość 17,5 A. Odejście przewodu pod kątem 90°. Nadaje się do żył o przekroju poprzecznym 1,5 mm².

Ogólne dane zamówieniowe

Wersja	Zacisk płytki drukowanej, 5.08 mm, Liczba biegunów: 6, 90°, Długość kołka lutowniczego (l): 3.5 mm, cynowana, pomarańczowy, Przyłącze z jarzmem, Zakres zaciskania, maks. : 1.5 mm ² , skrzynia
Nr zam.	1912570000
Typ	LS 5.08/06/90 3.5SN OR BX
GTIN (EAN)	4032248542369
Ilość	100 szt.
parametry produktu	IEC: 630 V / 17.5 A / 0.08 - 1.5 mm ² UL: 300 V / 15 A / AWG 28 - AWG 14
opakowanie	skrzynia
Status dostawy	W przyszłości ten artykuł nie będzie już dostępny.
Ostatnia data zamówienia	2026-03-30T00:00:00+02:00
Produkt zamawiany	LS 5.08/06/90 3.5SN OR BX

Dane techniczne

Dopuszczenia

Atesty



ROHS	Zgodny
UL File Number Search	Witryna UL
Nr certyfikatu (cURus)	E60693

Wymiary i masa

Głębokość	8.1 mm	Głębokość (cale)	0.3189 inch
Wysokość	13.8 mm	Wysokość (cale)	0.5433 inch
Najmniejsza wysokość montażu	10.3 mm	Szerokość	30.98 mm
Szerokość (cale)	1.2197 inch	Masa netto	5.64 g

Zgodność produktu z wymogami środowiska naturalnego

Status zgodności z dyrektywą RoHS	Zgodne, z wyłączeniem
Wyłączenie RoHS (w przypadkach, w których ma to zastosowanie / jest znane)	6c
REACH SVHC	Lead 7439-92-1
SCIP	bf16c6c7-a337-4c4d-8703-f321e4125514

Parametry systemu

Rodzina produktów	OMNIMATE Signal - seria LS	Metoda wykonywania złącz	Przyłącze z jarmem
montaż na płytce drukowanej	Połączenie lutowane THR	Kierunek odejścia przewodu	90°
Raster w mm (P)	5.08 mm	Raster w calach (P)	0.200 "
Liczba biegunów	6	liczba rzędów z biegunami	1
z możliwością połączenia szeregowego przez klienta	Tak	Liczba rzędów	1
maksymalnie urzędowane bieguny w każdym rzędzie	24	Długość kołka lutowniczego (l)	3.5 mm
Wymiary kołka lutowniczego	0,5 x 1,0 mm	Średnica otworu oczka lutowniczego (D)	1.3 mm
Tolerancja średnicy otworu oczka lutowniczego (D)	+ 0,1 mm	liczba kołków lutowanych na biegun	1
końcówka wkrętaka	0,6 x 3,5	końcówka wkrętaka norma	DIN 5264
Moment obrotowy dociągający, min.	0.4 Nm	Moment obrotowy dociągający, maks.	0.5 Nm
śruba dociskowa	M 2,5	Długość odizolowania	6 mm
L1 in mm	25.40 mm	L1 w calach	1.000 "
zabezpieczenie przed dotykiem wg DIN VDE 0470	IP 20	zabezpieczenie przed dotykiem wg DIN VDE 57 106	zabezpieczony przed dotknięciem palcami
Stopień ochrony	IP20		

Dane materiałowe

Materiał izolacyjny	Wemid (PA)	Barwny	pomarańczowy
Tabela kolorów (podobny)	RAL 2000	grupa materiałów izolacyjnych	I
Porównywalny wskaźnik śledzenia (CTI)	≥ 600	Moisture Level (MSL)	
Klasa palności wg UL 94	V-0	Materiał styków	Stop Cu
Powierzchnia styku	cynowana	Struktura warstwowa przyłącza lutowanego	5...8 μm Sn
Temperatura magazynowania, min.	-40 °C	Temperatura magazynowania, max.	70 °C

LS 5.08/06/90 3.5SN OR BX

Weidmüller Interface GmbH & Co. KG
 Klingenbergstraße 26
 D-32758 Detmold
 Germany

www.weidmueller.com

Dane techniczne

Temperatura pracy, min.	-50 °C	Temperatura pracy, max.	120 °C
Zakres temperatur montaż, min.	-25 °C	Zakres temperatur montaż, max.	120 °C

Przewody pasujące do złącza

Zakres zaciskania, min.	0.08 mm ²
Zakres zaciskania, maks.	1.5 mm ²
przekrój przyłącza przewodu AWG, min.	AWG 28
przekrój przyłączeniowy przewodu AWG, AWG 14 maks.	
jednodrutowe, min. H05(07) V-U	0.08 mm ²
jednodrutowe, maks. H05(07) V-U	1.5 mm ²
cienkodrutowe, min. H05(07) V-K	0.08 mm ²
cienkodrutowe, maks. H05(07) V-K	1.5 mm ²
z AEH z kołnierzem DIN 46 228/4, min.	0.25 mm ²
z AEH z kołnierzem DIN 46 228/4, maks.	1.5 mm ²
z tulejką zaciskową, DIN 46228 pt 1, min.	0.25 mm ²
z końcówką kablową wg DIN 46 228/1, maks.	1.5 mm ²

Zaciskany przewód	Przekrój poprzeczny przyłączanego przewodu	Typ	cienkodrutowe
przewód i końcówka tulejkowa		znamionowy	0.5 mm ²
		Długość zdejmowania izolacji	znamionowy 8 mm
		Zalecana tulejka kablowa	H0,5/12 OR
		Długość zdejmowania izolacji	znamionowy 6 mm
		Zalecana tulejka kablowa	H0,5/6
przewód i końcówka tulejkowa		Typ	cienkodrutowe
		znamionowy	0.75 mm ²
		Długość zdejmowania izolacji	znamionowy 8 mm
		Zalecana tulejka kablowa	H0,75/12 W
		Długość zdejmowania izolacji	znamionowy 6 mm
przewód i końcówka tulejkowa		Zalecana tulejka kablowa	H0,75/6
		Typ	cienkodrutowe
		znamionowy	1 mm ²
		Długość zdejmowania izolacji	znamionowy 8 mm
		Zalecana tulejka kablowa	H1,0/12 GE
przewód i końcówka tulejkowa		Długość zdejmowania izolacji	znamionowy 6 mm
		Zalecana tulejka kablowa	H1,0/6
		Typ	cienkodrutowe
		znamionowy	0.25 mm ²
		Długość zdejmowania izolacji	znamionowy 8 mm
przewód i końcówka tulejkowa		Zalecana tulejka kablowa	H0,25/10 HBL
		Długość zdejmowania izolacji	znamionowy 5 mm
		Zalecana tulejka kablowa	H0,25/5
		Typ	cienkodrutowe
		znamionowy	0.25 mm ²

Dane techniczne

	Przekrój poprzeczny przyłączanego przewodu	Typ	cienkodrutowe
	przewód i końcówka tulejkowa	znamionowy	0.34 mm ²
		Długość zdejmowania izolacji	znamionowy
	Zalecana tulejka kablowa	H0.34/10 TK	
Tekst referencyjny		Długość tulejek należy dobrać zależnie od produktu i napięcia znamionowego., Zewnętrzna średnica kołnierza wykonanego z tworzywa sztucznego nie powinna być większa niż podziałka (P)	

Dane znamionowe wg IEC

przetestowane zgodnie z normą	IEC 60664-1, IEC 61984	Prąd znamionowy, min. liczba biegunów (Tu=20°C)	17.5 A
Prąd znamionowy, maks. liczba biegunów (Tu=20°C)	17.5 A	Prąd znamionowy, min. liczba biegunów (Tu=40°C)	17.5 A
Prąd znamionowy, maks. liczba biegunów (Tu=40°C)	17.5 A	napięcie znamionowe przy kat. przepięć/stopniu zanieczyszczenia II/2	630 V
napięcie znamionowe przy kat. przepięć/stopniu zanieczyszczenia III/2	320 V	napięcie znamionowe przy kat. przepięć/stopniu zanieczyszczenia III/3	250 V
znamionowe napięcie udarowe przy kat. przepięć/stopniu zanieczyszczenia II/2	4 kV	znamionowe napięcie udarowe przy kat. przepięć/stopniu zanieczyszczenia III/2	4 kV
znamionowe napięcie udarowe przy kat. przepięć/stopniu zanieczyszczenia III/3	4 kV		

Dane znamionowe wg CSA

Instytut (CSA)	CSA	Nr certyfikatu (CSA)	200039-1815154
Napięcie znamionowe (grupa użytkowa B / CSA)	300 V	Napięcie znamionowe (grupa użytkowa D / CSA)	300 V
Prąd znamionowy (grupa użytkowa B / CSA)	20 A	Prąd znamionowy (grupa użytkowa D / CSA)	10 A
przekrój przyłącza przewodu AWG, min.	AWG 28	przekrój przyłącza przewodu AWG, maks.	AWG 14
Odniesienie do wartości znamionowych	W specyfikacji podano wartości minimalne, szczegóły – patrz certyfikat.		

Dane znamionowe wg UL 1059

Instytut (cURus)	CURUS	Nr certyfikatu (cURus)	E60693
Napięcie znamionowe (grupa użytkowa B / UL 1059)	300 V	Napięcie znamionowe (grupa użytkowa D / UL 1059)	300 V
Prąd znamionowy (grupa użytkowa B / UL 1059)	15 A	Prąd znamionowy (grupa użytkowa D / UL 1059)	10 A
przekrój przyłącza przewodu AWG, min.	AWG 28	przekrój przyłącza przewodu AWG, maks.	AWG 14
Odniesienie do wartości znamionowych	W specyfikacji podano wartości minimalne, szczegóły – patrz certyfikat.		

Opakowanie

opakowanie	skrzynia	Długość VPE	232.00 mm
Szerokość VPE	201.00 mm	Wysokość VPE	37.00 mm

Testy typu

Test: wytrzymałość znaczników	Standard	DIN IEC 60512-2 rozdział 1 / 05.94
-------------------------------	----------	------------------------------------

Dane techniczne

	Test	znacznik początku, identyfikacja typu, raster, znacznik zatwierdzenia UL, wytrzymałość	
	Ocena	dostępny	
Test: przekrój zaciskowy	Standard	DIN EN 60999-1 rozdziały 7 i 9.1 / 12.00, DIN EN 60947-1 rozdział 8.2.4.5.1 / 12.99	
	Typ przewodnika	Typ przewodnika oraz przekrój przewodnika	pełny 0,08 mm ²
		Typ przewodnika oraz przekrój przewodnika	bez izolacji 0,08 mm ²
		Typ przewodnika oraz przekrój przewodnika	pełny 1,5 mm ²
		Typ przewodnika oraz przekrój przewodnika	bez izolacji 1,5 mm ²
		Typ przewodnika oraz przekrój przewodnika	AWG 28/1
		Typ przewodnika oraz przekrój przewodnika	AWG 28/19
		Typ przewodnika oraz przekrój przewodnika	AWG 14/1
		Typ przewodnika oraz przekrój przewodnika	AWG 14/19
Ocena	sprawdzony		
Test uszkodzenia i przypadkowego poluzowania przewodników	Standard	DIN EN 60999-1 rozdział 9.4 / 12.00	
	Wymaganie	0,2 kg	
	Typ przewodnika	Typ przewodnika oraz przekrój przewodnika	AWG 28/1
		Typ przewodnika oraz przekrój przewodnika	AWG 28/19
	Ocena	sprawdzony	
	Wymaganie	0,3 kg	
	Typ przewodnika	Typ przewodnika oraz przekrój przewodnika	pełny 0,5 mm ²
		Typ przewodnika oraz przekrój przewodnika	bez izolacji 0,5 mm ²
	Ocena	sprawdzony	
	Wymaganie	0,4 kg	
	Typ przewodnika	Typ przewodnika oraz przekrój przewodnika	pełny 1,5 mm ²
		Typ przewodnika oraz przekrój przewodnika	bez izolacji 1,5 mm ²
	Ocena	sprawdzony	
	Wymaganie	0,7 kg	
	Typ przewodnika	Typ przewodnika oraz przekrój przewodnika	AWG 14/1
Typ przewodnika oraz przekrój przewodnika		AWG 14/19	
Ocena	sprawdzony		
Test wyciągania	Standard	DIN EN 60999-1 rozdział 9.5 / 12.00	
	Wymaganie	≥5 N	
	Typ przewodnika	Typ przewodnika oraz przekrój przewodnika	AWG 28/1
		Typ przewodnika oraz przekrój przewodnika	AWG 28/19
	Ocena	sprawdzony	
	Wymaganie	≥20 N	
	Typ przewodnika	Typ przewodnika oraz przekrój przewodnika	H05V-U0.5
		Typ przewodnika oraz przekrój przewodnika	H05V-K0.5
	Ocena	sprawdzony	
	Wymaganie	≥40 N	

Dane techniczne

Typ przewodnika	Typ przewodnika oraz przekrój przewodnika	H05V-U1.5
	Typ przewodnika oraz przekrój przewodnika	H05V-K1.5
Ocena	sprawdzony	
Wymaganie	≥50 N	
Typ przewodnika	Typ przewodnika oraz przekrój przewodnika	AWG 14/1
	Typ przewodnika oraz przekrój przewodnika	AWG 14/19
Ocena	sprawdzony	

Ważna informacja

Zgodność IPC	Zgodność: produkty są projektowane, wytwarzane oraz dostarczane zgodnie z uznanymi normami międzynarodowymi, właściwości produktów są zgodne z gwarantowanymi w karcie katalogowej lub ich jakość wykonania jest zgodna z wymogami klasy 2 wg IPC-A-610. Na życzenie mogą być ocenione dalsze wymagania dotyczące produktów.
Uwagi	<ul style="list-style-type: none"> • Rated current related to rated cross-section & min. No. of poles. • Wire end ferrule without plastic collar to DIN 46228/1 • Wire end ferrule with plastic collar to DIN 46228/4 • P on drawing = pitch • Rated data refer only to the component itself. Clearance and creepage distances to other components are to be designed in accordance with the relevant application standards. • Long term storage of the product with average temperature of 50 °C and maximum humidity 70%, 36 months

Klasyfikacje

ETIM 8.0	EC002643	ETIM 9.0	EC002643
ETIM 10.0	EC002643	ECLASS 14.0	27-46-01-01
ECLASS 15.0	27-46-01-01		

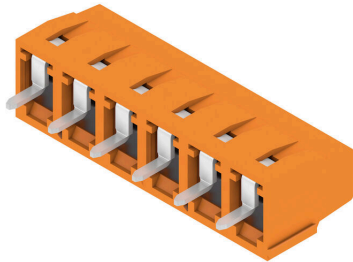
LS 5.08/06/90 3.5SN OR BX

Weidmüller Interface GmbH & Co. KG
 Klingenbergstraße 26
 D-32758 Detmold
 Germany

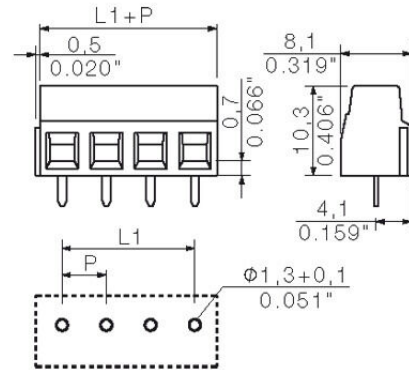
Rysunki

www.weidmueller.com

Zdjęcie produktu



Rysunek wymiarowany



Wykres

