

SAIL-M12WM8W-3-3.0U**Weidmüller Interface GmbH & Co. KG**

Klingenbergstraße 26

D-32758 Detmold

Germany

www.weidmueller.com



Kable czujnik-siłownik są szeroko stosowane do podłączenia czujników i siłowników, do przesyłania danych lub do zasilania. Kabel oblewany jest wyposażony w fabrycznie podłączony i sprawdzony wtyk. Kable mogą być poddawane działaniu różnorodnych czynników, takich jak wilgotność, zapylenie, wysokie i niskie temperatury, wstrząsy oraz wibracje.

Nasi inżynierowie skupili uwagę na tym problemie i zaprojektowali bogatą gamę kabli czujnik-siłownik M8 i M12, z której można wybrać rozwiązania odpowiednie do różnorodnych zastosowań.

Czy jest coś, czego nie udało się Państwu znaleźć, albo wymaga dodatkowych wyjaśnień? Prosimy o kontakt!

Ogólne dane zamówieniowe

| | |
|------------|---|
| Wersja | Przewód czujnik/element wykonawczy, Kabel połączeniowy, M12 / M8, Liczba biegunów : 3, 3 m, styk, 90° — gniazdo 90°, Ekranowane: Nie, LED: Nie, Materiał płaszczka: PUR, Halogenki: Nie |
| Nr zam. | 1906330300 |
| Typ | SAIL-M12WM8W-3-3.0U |
| GTIN (EAN) | 4032248529124 |
| Ilość | 1 szt. |

SAIL-M12WM8W-3-3.0U

Weidmüller Interface GmbH & Co. KG

Klingenbergstraße 26

D-32758 Detmold

Germany

www.weidmueller.com

Dane techniczne

Dopuszczenia

Atesty



ROHS

Zgodny

Wymiary i masa

Średnica

3.6 mm

Masa netto

74.8 g

Zgodność produktu z wymogami środowiska naturalnego

Status zgodności z dyrektywą RoHS

Zgodne, z wyłączeniem

Wyłączenie RoHS (w przypadkach, w których ma to zastosowanie / jest znane)

6c

REACH SVHC

Lead 7439-92-1

SCIP

1c533b66-fcff-4da5-b89f-fd55fbf5cb55

Specyfikacje techniczne kabla

| | | | |
|--|--|---|------------------------------|
| Długość kabla | 3 m | kolor płaszczka | czarny (podobny do RAL 9005) |
| Odporność na olej | Yes | Przydatność do łańcucha ciągowego | Tak |
| Przekrój żyły | 0.25 mm ² | Ekranowane | Nie |
| Halogenki | Nie | izolacja | PP |
| Przyspieszenie | 5 m/s ² | promień zgięcia min., ruchomy | 10 x średnica kabla |
| promień zgięcia, min., ułożony na stałe | 5 x średnica kabla | Cykle gięcia | 5 milionów |
| odporność na rozprzestrzenianie się płomienia | zgodnie z wymaganiami IEC 60332-2-2, In accordance with UL 1581 UL / CUL FT2 | Prędkość | 3.33 m/s |
| Materiał płaszczka | PUR | Konfigurowalna długość kabla | Nie |
| Odporne na hydrolizę i działanie mikroorganizmów | Tak | Zewnętrzna okładzina zgodnie z UL AWM style | 20549 (80 °C / 300 V) |
| Rdzeń zgodnie z UL AWM style | 10493 (80 °C / 300 V) | Sieciowane radiacyjnie | Nie |
| Odporność na iskry spawalnicze | Nie | Zintegrowana żyła ciągliwości | Nie |
| Kodowanie kolorami | brązowy, niebieski, czarny | Wytrzymałość na skręcanie | 180 °/m |
| Zakres temperatur, stały | -50...80 °C | Odporne na ściegi spawalnicze | Nie |
| Cykle zginania przy rozciąganiu | > 5 Mio. | Zakres temperatur, zmienny, min. / maks. | -25...60 °C |
| Długość skręcania | 1 m | Liczba biegunów | 3 |
| Średnica zewnętrzna | 3.6 mm + 0.15 mm | | |

Dane ogólne techniczne

| | | | |
|----------------------------|-------------------------------|-----------------------------|--|
| kodowanie | M12 = kodowanie A / M8 = brak | Ścieżka połączenia | M12 / M8 |
| Powierzchnia styku | pozlaczany | LED | Nie |
| Wykonanie | styk, 90° – gniazdo 90° | Podstawowy materiał obudowy | PUR |
| Opór izolacji | 108 Ω | Napięcie znamionowe | 60 V |
| Znamionowe natężenie prądu | 4 A | Stopień ochrony | IP65, IP66, IP67, IP68, po wkręceniu, IP69 |
| Cykle wpinania | ≥ 100 | Stopień zanieczyszczenia | 3 |

SAIL-M12WM8W-3-3.0U

Weidmüller Interface GmbH & Co. KG

Klingenbergstraße 26

D-32758 Detmold

Germany

www.weidmueller.com

Dane techniczne

| | | | |
|----------------------------|--------------|-----------------------------------|---|
| zmostkowany | Nie | Materiał pierścienia gwintowanego | odlew ciśnieniowy cynkowy, mosiądz, niklowany |
| Zakres temperatury obudowy | -25...+85 °C | Moment dokręcający | M8: 0,5 - 0,6 Nm, M12: 0,8 - 1,2 Nm |

Normy

| | |
|--------------------------------|----------------------------------|
| Norma dot. łączników wtykowych | IEC 61076-2-101, IEC 61076-2-104 |
|--------------------------------|----------------------------------|

Standardy ogólne

| | |
|--------------------------------|----------------------------------|
| Norma dot. łączników wtykowych | IEC 61076-2-101, IEC 61076-2-104 |
|--------------------------------|----------------------------------|

Właściwości elektryczne

| | | | |
|---------------|-------|---------------------|------|
| Opór izolacji | 108 Ω | Napięcie znamionowe | 60 V |
|---------------|-------|---------------------|------|

wtyki lewe

| | |
|---------------|---|
| Wtyk po lewej | M12, Kodowanie A, IP69, styk męski, zakrzywiony 90°, Tworzywo sztuczne, nieekranowane |
|---------------|---|

wtyki prawe

| | |
|----------------|---|
| Wtyk po prawej | M8, IP69, styk żeński, zakrzywiony 90°, Tworzywo sztuczne, LED, nieekranowane |
|----------------|---|

Klasyfikacje

| | | | |
|-------------|-------------|-------------|-------------|
| ETIM 8.0 | EC001855 | ETIM 9.0 | EC001855 |
| ETIM 10.0 | EC001855 | ECLASS 14.0 | 27-06-03-11 |
| ECLASS 15.0 | 27-06-03-11 | | |

SAIL-M12WM8W-3-3.0U

Weidmüller Interface GmbH & Co. KG
Klingenbergstraße 26
D-32758 Detmold
Germany

www.weidmueller.com

Rysunki

Rysunek wymiarowy



Male, angled

Rysunek wymiarowy



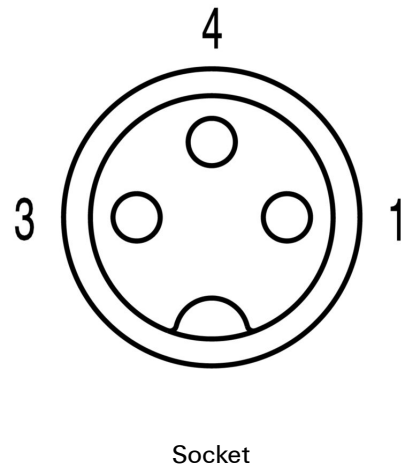
Angled socket

Schemat biegunów



Male

Schemat biegunów



Socket

Rysunki

Schemat połączeń



Idealne narzędzie: **Screwty®** z regulacją momentu obrotowego

Light, securely screwed-in round plug-in connectors. Screwty set DM / VPE: 1 / Order No.: 1920000000 Adapters: M12, M12 F, M8, M8 F

SAIL-M12WM8W-3-3.0U

Weidmüller Interface GmbH & Co. KG

Klingenbergstraße 26

D-32758 Detmold

Germany

www.weidmueller.com

Akcesoria

Narzędzia do cięcia



Narzędzia do cięcia przewodów o średnicy zewnętrznej do 8 mm, 12 mm, 14 mm oraz 22 mm. Ostrze o specjalnym kształcie pozwala na cięcie przewodów miedzianych i aluminiowych bez zginięcia oraz przy minimalnym wysiłku. Narzędzia tnące (od KT 8 do KT 22) są również wyposażone w izolację ochronną z certyfikatami badań przeprowadzonych przez VDE i GS do 1000 V zgodnie z normą EN/IEC 60900.

Ogólne dane zamówieniowe

| | | | |
|------------|----------------------------|--------|---|
| Typ | KT 8 | Wersja | |
| Nr zam. | 9002650000 | | narzędzia do cięcia, Obcinaczki na jedną rękę |
| GTIN (EAN) | 4008190020163 | | |
| Ilość | 1 ST | | |

Narzędzia



Narzędzia do zdejmowania płaszczy z kabli z izolacją PVC

Ogólne dane zamówieniowe

| | | | |
|------------|----------------------------|--------|---|
| Typ | AM 12 | Wersja | |
| Nr zam. | 9030060000 | | Narzędzia, Narzędzie do zdejmowania płaszczka |
| GTIN (EAN) | 4008190337827 | | |
| Ilość | 1 ST | | |

Screwty® narzędzie do dławnic kablowych, z regulacją momentu obrotowego



Doskonałe narzędzie w każdym z możliwych zastosowań. Screwty® jest idealnym narzędziem wielofunkcyjnym do pewnego mocowania wszystkich popularnych rodzajów kabli czujników i elementów wykonawczych. Nawet trudnodostępne wtyki okrągłe stają się osiągalne dzięki użyciu Screwty®. Prosty ruch obrotowy dokręca i odkręca złącza, bez konieczności użycia dużej siły. Wkrętak Screwty® jest rozwiązaniem unikatowym, a zarazem globalnym, ponieważ pasuje do większości kabli i wtyków innych dostawców (ponad 90 %). Screwty® składa się z rękojeści z tradycyjnym adapterem 1/4". Dzięki temu można go używać do wszystkich rozmiarów: złączy wtykowych okrągłych M12 i M8, adaptowalnych wtyków i gniazd M12F i M8F, a także wtyków i gniazd M23.

SAIL-M12WM8W-3-3.0U

Weidmüller Interface GmbH & Co. KG

Klingenbergstraße 26

D-32758 Detmold

Germany

www.weidmueller.com

Akcesoria

Ogólne dane zamówieniowe

| | | |
|------------|----------------------------|--|
| Typ | SCREWTY-M12-DM | Wersja |
| Nr zam. | 1900001000 | Narzędzie do skręcania do oblewanych przewodów M12 |
| GTIN (EAN) | 4032248436408 | |
| Ilość | 1 ST | |
| Typ | SAI-SCREWTY BOX | Wersja |
| Nr zam. | 1939180000 | Narzędzie mocowania śrub |
| GTIN (EAN) | 4032248615506 | |
| Ilość | 1 ST | |

Narzędzia



Narzędzia do zdejmowania izolacji z automatyczną regulacją
Do przewodów cienkodrutowych i żył jednodrutowych
Idealne do zastosowań w branży mechanicznej, inżynierii procesowej, kolejnictwie, energetyce wiatrowej, robotyce, do ochrony przeciwwybuchowej, a także w środowisku morskim, nadmorskim oraz w przemyśle stoczniowym
Długość zdejmowania płaszczka można nastawić za pomocą blokady końca długości
Automatyczne otwarcie szczęk po zakończeniu operacji zdejmowania izolacji
Brak rozchodzenia się pojedynczych przewodów
Możliwość dostosowania do różnych grubości izolacji
Dwuetażowa obróbka kabli z podwójną izolacją, bez specjalnego regulowania
Bez luzu w samo-regulującej jednostce cięcia
Duża trwałość
Zoptymalizowana ergonomiczna konstrukcja

Ogólne dane zamówieniowe

| | | |
|------------|----------------------------|--|
| Typ | STRIPPER 6-16 RED-LINE | Wersja |
| Nr zam. | 9203110000 | Narzędzia do zdejmowania izolacji i cięcia |
| GTIN (EAN) | 4032248541423 | |
| Ilość | 1 ST | |

Akcesoria

neutralna



TM-I jest uznanym i certyfikowanym oznacznikiem do zastosowań inżynierii ruchu. Oferta obejmuje różne długości znaczników, umożliwiającą wykonywanie indywidualnych etykiet z długimi ciągami znaków. Łatwe oddzielanie i montaż dzięki polu oznaczenia projektu. Wcześniejszy montaż tulejek oraz późniejsze wkładanie znaczników zapewnia doskonałą uniwersalność. Specjalny kontur TM-I ułatwia wyposażenie oraz zapewnia mocne osadzenie. Są kompatybilne z licznymi, dostępnymi w handlu tulejami. Dzięki formatowi MultiCard można szybko i wygodnie drukować szyldy przy użyciu drukarki PrintJet CONNECT, plotera lub flamastra STI. Łatwe oddzielanie i montaż dzięki polu oznaczenia projektu. Uznanym i certyfikowanym oznacznikiem do zastosowań inżynierii ruchu. Wcześniejszy montaż tulejek oraz późniejsze wkładanie znaczników zapewnia doskonałą uniwersalność. Nie nadaje się do opisywania atramentem P-Ink lub flamastrem STI na tulejach CLI T. Do nadruku na zamówienie: Prosimy o przesłanie pliku z oprogramowaniem etykietującym M-Print PRO lub M-Print PRO Online (bez instalacji) zgodnie z naszymi specyfikacjami etykietowania.

Ogólne dane zamówieniowe

| | | |
|------------|----------------------------|--|
| Typ | TM-I 18 MC NE WS | Wersja |
| Nr zam. | 1718431044 | TM-I, Oznaczniki wkładane, 1.5 - 22 mm, 18 x 4 mm, biały |
| GTIN (EAN) | 4008190349011 | |
| Ilość | 320 ST | |
| Typ | TM-I 18 MC NE GE | Wersja |
| Nr zam. | 1718431687 | TM-I, Oznaczniki wkładane, 1.5 - 22 mm, 18 x 4 mm, żółty |
| GTIN (EAN) | 4008190349028 | |
| Ilość | 320 ST | |