

HDC 64D TSO 1M40G**Weidmüller Interface GmbH & Co. KG**

Klingenbergstraße 26

D-32758 Detmold

Germany

www.weidmueller.com



Dzięki specjalnemu stopowi odlewniczemu i wielowarstwowemu lakierowaniu powierzchni, obudowy HDC są perfekcyjnie zabezpieczone.

Inteligentnie zaprojektowany system ryglowania jest wykonany ze stali nierdzewnej. Dzięki temu cechuje się dużą trwałością oraz odpornością na korozję i uderzenia. Ryglowanie obudowy zapewnia bezpieczeństwo systemu. Nasz niepowtarzalny, opatentowany system sprężyn zapewnia skuteczność ryglowania obudowy i chroni przez niezamierzonym otwarciem.

Nanoszone laserowo oznaczenia umożliwiają szybkie i łatwe identyfikowanie. Aby każdy produkt można było natychmiast przyporządkować, na obudowie wypala się laserem trwałe oznakowanie.

Obudowy RockStar® IP65 / NEMA Typ 4X firmy Weidmüller to Państwa pierwszy wybór w kategorii obudów przemysłowych o stopniu ochrony IP 65.

Ogólne dane zamówieniowe

Wersja	obudowa HDC, Rozmiar instalacji: 8, Stopień ochrony: IP65, po podłączeniu, Wpust kablowy z boku, Korpus wtyczki, Centralna blokada w górnej części, wysoki, Wymiary wlotów kablowych: M 40
Nr zam.	1904690000
Typ	HDC 64D TSO 1M40G
GTIN (EAN)	4032248585281
Ilość	1 szt.

Dane techniczne

Dopuszczenia

Atesty



ROHS Zgodny

UL File Number Search [Witryna UL](#)

Nr certyfikatu (cURus) E92202

Wymiary i masa

Wysokość	76 mm	Wysokość (cale)	2.9921 inch
Szerokość	149 mm	Szerokość (cale)	5.8661 inch
Masa netto	409 g		

Temperatury

Temperatura graniczna -40 °C ... 125 °C

Zgodność produktu z wymogami środowiska naturalnego

Status zgodności z dyrektywą RoHS Zgodne, bez wyłączenia

REACH SVHC Potassium perfluorobutane sulfonate 29420-49-3

SCIP e98b2b24-ba23-41bf-8d19-0dda3647412f

Odporność chemiczna

Substancja	Aceton
Odporność chemiczna	Warunkowo odporny
Substancja	Olej wiertniczy
Odporność chemiczna	Odporny
Substancja	Olej napędowy
Odporność chemiczna	Odporny
Substancja	Alkohol etylowy
Odporność chemiczna	Odporny
Substancja	Olej przekładniowy
Odporność chemiczna	Odporny
Substancja	Olej hydrauliczny
Odporność chemiczna	Odporny
Substancja	Płyn chłodzący
Odporność chemiczna	Odporny
Substancja	Benzyna ropopochodna
Odporność chemiczna	Odporny
Substancja	Pocenie
Odporność chemiczna	Odporny
Substancja	Benzyna wysokiej jakości
Odporność chemiczna	Warunkowo odporny
Substancja	Woda
Odporność chemiczna	Odporny
Substancja	UV
Odporność chemiczna	Niestabilny
Substancja	Ozon
Odporność chemiczna	Niestabilny

Dane ogólne

Powierzchnia lakier proszkowy Stopień ochrony IP65, po podłączeniu

HDC 64D TSO 1M40G

Weidmüller Interface GmbH & Co. KG

Klingenbergstraße 26

D-32758 Detmold

Germany

www.weidmueller.com

Dane techniczne

wersja

Wymiary wlotów kablowych	M 40	część górna/część dolna/wieko	część górna
Ostona	bez pokrywy	liczba wpustów kablowych u góry	0
liczba wpustów kablowych z boku	1	wersja obudowy	Wpust kablowy z boku, Korpus wtyczki
wersja systemu zamykania	Centralna blokada w górnej części	Forma konstrukcyjna	wysoki
Rozmiar instalacji	8	wpust kablowy	z gwintem
Typ	wtyk	wersja pałaka	Zacisk mocujący środkowy
uszczelka	bez uszczelnienia	gwint (wewnętrzny)	M 40
kolor (RAL)	RAL 7035	BG	8
Odpowiednie do ModuPlug®	Tak		

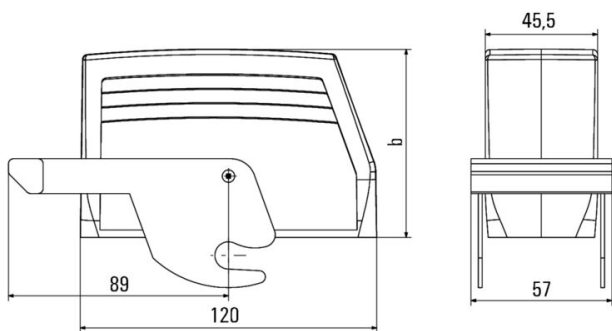
wymiary

wpust kablowy	z gwintem	szerokość obudowy C	43 mm
długość obudowy	120 mm	wysokość obudowy B	76 mm

Klasyfikacje

ETIM 8.0	EC000437	ETIM 9.0	EC000437
ETIM 10.0	EC000437	ECLASS 14.0	27-44-02-02
ECLASS 15.0	27-44-02-02		

Rysunki



HDC 64D TSO 1M40G

Weidmüller Interface GmbH & Co. KG

Klingenbergstraße 26

D-32758 Detmold

Germany

www.weidmueller.com

Akcesoria

Obudowa cokołu



Dzięki specjalnemu stopowi odlewniczemu i wielowarstwowemu lakierowaniu powierzchni, obudowy HDC są perfekcyjnie zabezpieczone.

Inteligentnie zaprojektowany system ryglowania jest wykonany ze stali nierdzewnej. Dzięki temu cechuje się dużą trwałością oraz odpornością na korozję i uderzenia. Ryglowanie obudowy zapewnia bezpieczeństwo systemu. Nasz niepowtarzalny, opatentowany system sprężyn zapewnia skuteczność ryglowania obudowy i chroni przez niezamierzonym otwarciem.

Nanoszone laserowo oznaczenia umożliwiają szybkie i łatwe identyfikowanie. Aby każdy produkt można było natychmiast przyporządkować, na obudowie wypala się laserem trwałe oznakowanie.

Obudowy RockStar® IP65 / NEMA Typ 4X firmy Weidmüller to Państwa pierwszy wybór w kategorii obudów przemysłowych o stopniu ochrony IP 65.

Ogólne dane zamówieniowe

Typ	HDC 64D SZO 2PG29G	Wersja	
Nr zam.	1968370000		obudowa HDC, Rozmiar instalacji: 8, Stopień ochrony: IP65, po
GTIN (EAN)	4032248689385		podłączeniu, Obudowa podstawy, Centralna blokada w górnej części,
Ilość	1 ST		wysoki, Wymiary wlotów kablowych: PG 29

Obudowa doczepiana



Dzięki specjalnemu stopowi odlewniczemu i wielowarstwowemu lakierowaniu powierzchni, obudowy HDC są perfekcyjnie zabezpieczone.

Inteligentnie zaprojektowany system ryglowania jest wykonany ze stali nierdzewnej. Dzięki temu cechuje się dużą trwałością oraz odpornością na korozję i uderzenia. Ryglowanie obudowy zapewnia bezpieczeństwo systemu. Nasz niepowtarzalny, opatentowany system sprężyn zapewnia skuteczność ryglowania obudowy i chroni przez niezamierzonym otwarciem.

Nanoszone laserowo oznaczenia umożliwiają szybkie i łatwe identyfikowanie. Aby każdy produkt można było natychmiast przyporządkować, na obudowie wypala się laserem trwałe oznakowanie.

Obudowy RockStar® IP65 / NEMA Typ 4X firmy Weidmüller to Państwa pierwszy wybór w kategorii obudów przemysłowych o stopniu ochrony IP 65.

Ogólne dane zamówieniowe

Typ	HDC 24B AZO	Wersja	
Nr zam.	1611350000		obudowa HDC, Rozmiar instalacji: 8, Stopień ochrony: IP65, po
GTIN (EAN)	4008190870805		podłączeniu, Obudowa panelowa, Centralna blokada w górnej części,
Ilość	1 ST		standard, Wymiary wlotów kablowych: none

Akcesoria

Wersja IP68



Oprócz wielu wersji obudów, firma Weidmüller oferuje także szereg różnych dławnic kablowych przeznaczonych do wielu aplikacji.

Dławnice kablowe wykonane z mosiądzu, tworzywa sztucznego i stali nierdzewnej spełniają najostrzejsze wymagania różnych klas IP dla obudów przemysłowych. W zależności od serii przepustu kablowego i danej aplikacji, elementy te są atestowane i poddane testom zgodnie z normami VDE, UL, UR, cULus, DNV GL lub EN 45545.

Ogólne dane zamówieniowe

Typ	VG M40 - MS 68	Wersja
Nr zam.	1772250000	VG MS (standardowa dławnica kablowa z mosiądzu), Dławnica kablowa, proste, M 40, 9 mm, OD min. 18 - OD max. 25 mm, IP54,
GTIN (EAN)	4032248 129904	IP66, IP67, IP68 - 5 bar (30 min.), mosiądz, niklowany
Ilość	10 ST	
Typ	VG M40-1/K68	Wersja
Nr zam.	1909890000	VG K (standardowa dławnica kablowa z tworzywa sztucznego),
GTIN (EAN)	4032248536818	Dławnica kablowa, proste, M 40, 10 mm, OD min. 19 - OD max. 28
Ilość	10 ST	mm, IP54, IP66, IP67, IP68 - 5 bar (30 min.), poliamid 6