

HDC 10A SDLU 1M20G

Weidmüller Interface GmbH & Co. KG

Klingenbergstraße 26

D-32758 Detmold

Germany

www.weidmueller.com



Dzięki specjalnemu stopowi odlewniczemu i wielowarstwowemu lakierowaniu powierzchni, obudowy HDC są perfekcyjnie zabezpieczone.

Inteligentnie zaprojektowany system ryglowania jest wykonany ze stali nierdzewnej. Dzięki temu cechuje się dużą trwałością oraz odpornością na korozję i uderzenia. Ryglowanie obudowy zapewnia bezpieczeństwo systemu. Nasz niepowtarzalny, opatentowany system sprężyn zapewnia skuteczność ryglowania obudowy i chroni przed niezamierzonym otwarciem.

Nanoszone laserowo oznaczenia umożliwiają szybkie i łatwe identyfikowanie. Aby każdy produkt można było natychmiast przyporządkować, na obudowie wypala się laserem trwałe oznakowanie.

Obudowy RockStar® IP65 / NEMA Typ 4X firmy Weidmüller to Państwa pierwszy wybór w kategorii obudów przemysłowych o stopniu ochrony IP 65.

Ogólne dane zamówieniowe

Wersja	obudowa HDC, Rozmiar instalacji: 2, Stopień ochrony: IP65, po połączeniu, Obudowa podstawy, Zatrząsk mocujący końcowy, na dole, standard, z pokrywą, Wymiary wlotów kablowych: M 20
Nr zam.	1901010000
Typ	HDC 10A SDLU 1M20G
GTIN (EAN)	4032248586158
Ilość	1 szt.

Dane techniczne

Dopuszczenia

Atesty



ROHS Zgodny

UL File Number Search [Witryna UL](#)

Nr certyfikatu (cURus) E92202

Wymiary i masa

Wysokość	70 mm	Wysokość (cale)	2.7559 inch
Szerokość	76 mm	Szerokość (cale)	2.9921 inch
Wymiar mocowania wysokość	40 mm	Wymiar mocowania szerokość	48 mm
Masa netto	256 g		

Temperatury

Temperatura graniczna -40 °C ... 125 °C

Zgodność produktu z wymogami środowiska naturalnego

Status zgodności z dyrektywą RoHS Zgodne, bez wyłączenia

REACH SVHC Potassium perfluorobutane sulfonate 29420-49-3

SCIP e98b2b24-ba23-41bf-8d19-0dda3647412f

Odporność chemiczna

Substancja	Aceton
Odporność chemiczna	Warunkowo odporny
Substancja	Olej wiertniczy
Odporność chemiczna	Odporny
Substancja	Olej napędowy
Odporność chemiczna	Odporny
Substancja	Alkohol etylowy
Odporność chemiczna	Odporny
Substancja	Olej przekładniowy
Odporność chemiczna	Odporny
Substancja	Olej hydrauliczny
Odporność chemiczna	Odporny
Substancja	Płyn chłodzący
Odporność chemiczna	Odporny
Substancja	Benzyna ropopochodna
Odporność chemiczna	Odporny
Substancja	Pocenie
Odporność chemiczna	Odporny
Substancja	Benzyna wysokiej jakości
Odporność chemiczna	Warunkowo odporny
Substancja	Woda
Odporność chemiczna	Odporny
Substancja	UV
Odporność chemiczna	Niestabilny
Substancja	Ozon
Odporność chemiczna	Niestabilny

Dane ogólne

Powierzchnia lakier proszkowy Stopień ochrony IP65, po podłączeniu

HDC 10A SDLU 1M20G

Weidmüller Interface GmbH & Co. KG

Klingenbergstraße 26

D-32758 Detmold

Germany

www.weidmueller.com

Dane techniczne

wersja

Wymiary wlotów kablowych	M 20	część górna/część dolna/wieko	część dolna
Ostona	z pokrywą	moment dokręcający	0.5 Nm
liczba wpustów kablowych u góry	0	liczba wpustów kablowych z boku	1
wersja wieka	z pokrywą	wersja obudowy	Obudowa podstawy
wersja systemu zamykania	Zatrask mocujący końcowy, na dole	Forma konstrukcyjna	standard
Rozmiar instalacji	2	wpust kablowy	z gwintem
Typ	Obudowa podstawy	wersja pałaka	Zatrask mocujący końcowy
uszczelka	NBR	gwint (wewnętrzny)	M 20
kolor (RAL)	RAL 7035	BG	2
Odpowiednie do ModuPlug®	Nie		

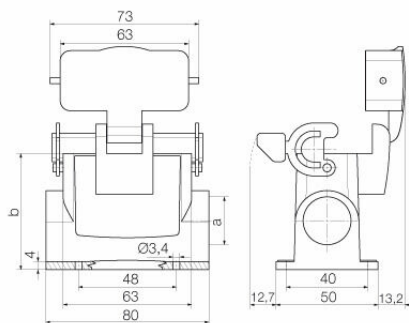
wymiary

odstęp otworów długość A2	48 mm	wpust kablowy	z gwintem
szerokość obudowy C	30 mm	szerokość cokołu C1	50 mm
długość obudowy	63 mm	wysokość obudowy B	70 mm
wysokość cokołu B1	4 mm		

Klasyfikacje

ETIM 8.0	EC000437	ETIM 9.0	EC000437
ETIM 10.0	EC000437	ECLASS 14.0	27-44-02-02
ECLASS 15.0	27-44-02-02		

Rysunki



Akcesoria

Wersja IP68



Oprócz wielu wersji obudów, firma Weidmüller oferuje także szereg różnych dławnic kablowych przeznaczonych do wielu aplikacji.

Dławnice kablowe wykonane z mosiądzu, tworzywa sztucznego i stali nierdzewnej spełniają najostrzejsze wymagania różnych klas IP dla obudów przemysłowych. W zależności od serii przepustu kablowego i danej aplikacji, elementy te są atestowane i poddane testom zgodnie z normami VDE, UL, UR, cULus, DNV GL lub EN 45545.

Ogólne dane zamówieniowe

Typ	VG M20 - MS 68	Wersja
Nr zam.	1772220000	VG MS (standardowa dławnica kablowa z mosiądzu), Dławnica kablowa, proste, M 20, 8 mm, OD min. 6 - OD max. 12 mm, IP54,
GTIN (EAN)	4032248 129874	IP66, IP67, IP68 - 5 bar (30 min.), IP69K, mosiądz, niklowany
Ilość	50 ST	
Typ	VG M20 - K 68	Wersja
Nr zam.	2811470000	VG K (standardowa dławnica kablowa z tworzywa sztucznego),
GTIN (EAN)	4064675292227	Dławnica kablowa, proste, M 20, 10 mm, OD min. 10 - OD max. 14
Ilość	50 ST	mm, IP54, IP66, IP67, IP68 - 5 bar (30 min.), poliamid 6