

**HDC 04A ELU 1M20G****Weidmüller Interface GmbH & Co. KG**

Klingenbergstraße 26

D-32758 Detmold

Germany

www.weidmueller.com



Dzięki specjalnemu stopowi odlewniczemu i wielowarstwowemu lakierowaniu powierzchni, obudowy HDC są perfekcyjnie zabezpieczone.

Inteligentnie zaprojektowany system ryglowania jest wykonany ze stali nierdzewnej. Dzięki temu cechuje się dużą trwałością oraz odpornością na korozję i uderzenia. Ryglowanie obudowy zapewnia bezpieczeństwo systemu. Nasz niepowtarzalny, opatentowany system sprężyn zapewnia skuteczność ryglowania obudowy i chroni przez niezamierzonym otwarciem.

Nanoszone laserowo oznaczenia umożliwiają szybkie i łatwe identyfikowanie. Aby każdy produkt można było natychmiast przyporządkować, na obudowie wypala się laserem trwałe oznakowanie.

Obudowy RockStar® IP65 / NEMA Typ 4X firmy Weidmüller to Państwa pierwszy wybór w kategorii obudów przemysłowych o stopniu ochrony IP 65.

**Ogólne dane zamówieniowe**

Wersja	obudowa HDC, Rozmiar instalacji: 1, Stopień ochrony: IP65, po podłączeniu, Korpus mocowany na śrubę, Zatrząsk mocujący boczny u dołu, standard, Wymiary wlotów kablowych: M 20
Nr zam.	<a href="#">1900320000</a>
Typ	HDC 04A ELU 1M20G
GTIN (EAN)	4032248592883
Ilość	1 szt.

## Dane techniczne

## Dopuszczenia

Atesty



ROHS Zgodny

UL File Number Search [Witryna UL](#)

Nr certyfikatu (cURus) E92202

## Wymiary i masa

Głębokość	27 mm	Głębokość (cale)	1.063 inch
Wysokość	70 mm	Wysokość (cale)	2.7559 inch
Szerokość	37 mm	Szerokość (cale)	1.4567 inch
Masa netto	62.48 g		

## Temperatury

Temperatura graniczna -40 °C ... 125 °C

## Zgodność produktu z wymogami środowiska naturalnego

Status zgodności z dyrektywą RoHS Zgodne, z wyłączeniem

Wyłączenie RoHS (w przypadkach, w których ma to zastosowanie / jest znane) 6c

REACH SVHC Lead 7439-92-1

SCIP d447edfa-0214-4f34-b5ba-82eae491b46a

Odporność chemiczna	Substancja	Aceton
	Odporność chemiczna	Warunkowo odporny
	Substancja	Olej wiertniczy
	Odporność chemiczna	Odporny
	Substancja	Olej napędowy
	Odporność chemiczna	Odporny
	Substancja	Alkohol etylowy
	Odporność chemiczna	Odporny
	Substancja	Olej przekładniowy
	Odporność chemiczna	Odporny
	Substancja	Olej hydrauliczny
	Odporność chemiczna	Odporny
	Substancja	Płyn chłodzący
	Odporność chemiczna	Odporny
	Substancja	Benzyna ropopochodna
	Odporność chemiczna	Odporny
	Substancja	Pocenie
	Odporność chemiczna	Odporny
	Substancja	Benzyna wysokiej jakości
	Odporność chemiczna	Warunkowo odporny
Substancja	Woda	
Odporność chemiczna	Odporny	
Substancja	UV	
Odporność chemiczna	Niestabilny	
Substancja	Ozon	
Odporność chemiczna	Niestabilny	

## HDC 04A ELU 1M20G

Weidmüller Interface GmbH &amp; Co. KG

Klingenbergstraße 26

D-32758 Detmold

Germany

www.weidmueller.com

## Dane techniczne

## Dane ogólne

Powierzchnia	lakier proszkowy	Stopień ochrony	IP65, po podłączeniu
--------------	------------------	-----------------	----------------------

## wersja

Wymiary wlotów kablowych	M 20	część górna/część dolna/wieko	część dolna
Ostona	bez pokrywy	moment dokręcający	0.5 Nm
liczba wpustów kablowych u góry	1	liczba wpustów kablowych z boku	0
wersja obudowy	Korpus mocowany na śrubę	wersja systemu zamykania	Zatrask mocujący boczny u dołu
Forma konstrukcyjna	standard	Rozmiar instalacji	1
wpust kablowy	z gwintem	Typ	wtyk
wersja pałaka	Zacisk mocujący boczny	uszczelka	bez uszczelnienia
gwint (wewnętrzny)	M 20	kolor (RAL)	RAL 7035
BG	1	Odpowiednie do ModuPlug®	Nie

## wymiary

wpust kablowy	z gwintem	szerokość obudowy C	26.8 mm
długość obudowy	26.5 mm	wysokość obudowy B	54 mm

## Klasyfikacje

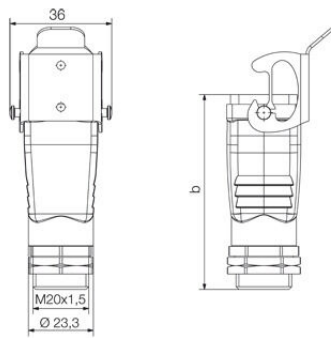
ETIM 8.0	EC000437	ETIM 9.0	EC000437
ETIM 10.0	EC000437	ECLASS 14.0	27-44-02-02
ECLASS 15.0	27-44-02-02		

**HDC 04A ELU 1M20G**

**Weidmüller Interface GmbH & Co. KG**  
Klingenbergstraße 26  
D-32758 Detmold  
Germany

[www.weidmueller.com](http://www.weidmueller.com)

**Rysunki**



## HDC 04A ELU 1M20G

Weidmüller Interface GmbH &amp; Co. KG

Klingenbergstraße 26

D-32758 Detmold

Germany

www.weidmueller.com

## Akcesoria

## wieko



Dzięki specjalnemu stopowi odlewniczemu i wielowarstwowemu lakierowaniu powierzchni, obudowy HDC są perfekcyjnie zabezpieczone.

Inteligentnie zaprojektowany system ryglowania jest wykonany ze stali nierdzewnej. Dzięki temu cechuje się dużą trwałością oraz odpornością na korozję i uderzenia. Ryglowanie obudowy zapewnia bezpieczeństwo systemu. Nasz niepowtarzalny, opatentowany system sprężyn zapewnia skuteczność ryglowania obudowy i chroni przez niezamierzonym otwarciem.

Nanoszone laserowo oznaczenia umożliwiają szybkie i łatwe identyfikowanie. Aby każdy produkt można było natychmiast przyporządkować, na obudowie wypala się laserem trwałe oznakowanie.

Obudowy RockStar® IP65 / NEMA Typ 4X firmy Weidmüller to Państwa pierwszy wybór w kategorii obudów przemysłowych o stopniu ochrony IP 65.

## Ogólne dane zamówieniowe

Typ	HDC 04A DODL 2BO	Wersja
Nr zam.	<a href="#">1665740000</a>	obudowa HDC, Rozmiar instalacji: 1, Stopień ochrony: IP65, po
GTIN (EAN)	4008190422769	podłączeniu, Pokrywa dolnej części obudowy, Zatrask mocujący
Ilość	1 ST	boczny u dołu, standard
Typ	HDC 04A DMDL 2BO	Wersja
Nr zam.	<a href="#">1665750000</a>	obudowa HDC, Rozmiar instalacji: 1, Stopień ochrony: IP65, po
GTIN (EAN)	4008190422776	podłączeniu, Pokrywa dolnej części obudowy, Zatrask mocujący
Ilość	1 ST	boczny u dołu, standard