

SAIL-VSA-DS-1.5U**Weidmüller Interface GmbH & Co. KG**

Klingenbergstraße 26

D-32758 Detmold

Germany

www.weidmueller.com



Weidmüller oferuje wtyki zaworowe jako przewód łączący z wtykami M8/M12 i wolną końcówką przewodu. Status wtyku zaworowego jest sygnalizowany diodą LED. Wtyki zaworowe mają połączenie ochronne. Dostępne w wersjach A, B, C zgodnych z DIN i standardami przemysłowymi. Klasa ochrony IP 67 zapewniana po wkręceniu. Decydujące znaczenie ma również kierunek wyjścia, dlatego Weidmüller oferuje inne wersje.

Ogólne dane zamówieniowe

Wersja	Przewód zaworu (zmontowany), końcówka kabla wolna - wtyk zaworowy, Forma A (18 mm), Długość kabla: 1.5 m, PUR, czarny (podobny do RAL 9005)
Nr zam.	1896990150
Typ	SAIL-VSA-DS-1.5U
GTIN (EAN)	4032248739189
Ilość	1 szt.

SAIL-VSA-DS-1.5U

Weidmüller Interface GmbH & Co. KG

Klingenbergstraße 26

D-32758 Detmold

Germany

www.weidmueller.com

Dane techniczne

Dopuszczenia

Atesty



ROHS Zgodny

Wymiary i masa

Masa netto 83.6 g

Zgodność produktu z wymogami środowiska naturalnego

Status zgodności z dyrektywą RoHS Zgodne, bez wyłączenia
REACH SVHC Bez SVHC powyżej 0,1 wt%

Specyfikacje techniczne kabla

Długość kabla	1.5 m	kolor płaszczka	czarny (podobny do RAL 9005)
Funkcja PE	Tak	Przydatność do łańcucha ciągowego	Tak
Przekrój żyły	0.34 mm ²	Ekranowane	Nie
Halogenki	Nie	Przyspieszenie	5 m/s ²
promień zgięcia min., ruchomy	10 x średnica kabla	promień zgięcia, min., ułożony na stałe	5 x średnica kabla
Prędkość	200 m/s	Materiał płaszczka	PUR
Odporność na iskry spawalnicze	Nie	Kodowanie kolorami	niebieski, brązowy, zielony / żółty, czarny, biały
Zakres temperatur, stały	-40...90 °C	Odporne na ściegi spawalnicze	Nie
Zakres temperatur, zmienny, min. / maks.	-30...90 °C	Liczba biegunów	4 (3 + PE)
Średnica zewnętrzna	5.2 mm ± 0.2 mm		

Dane ogólne techniczne

kodowanie	Forma A (18 mm)	LED	Tak
Wykonanie	końcówka kabla wolna - wtyk zaworowy	Podstawowy materiał obudowy	TPU
Materiał styków	CuZn	Napięcie znamionowe	24 V
Znamionowe natężenie prądu	4 A	Stopień ochrony	IP67, po wkręceniu
Cykle wpinania	≥ 100	Stopień zanieczyszczenia	3
Zakres temperatury obudowy	-25...+80 °C	Moment dokręcający	Śruba mocująca M3: 0,4 Nm, M12: 0,8 - 1,2 Nm

Klasyfikacje

ETIM 8.0	EC001855	ETIM 9.0	EC001855
ETIM 10.0	EC001855	ECLASS 14.0	27-06-03-12
ECLASS 15.0	27-06-03-12		

SAIL-VSA-DS-1.5U

Weidmüller Interface GmbH & Co. KG
 Klingenbergstraße 26
 D-32758 Detmold
 Germany

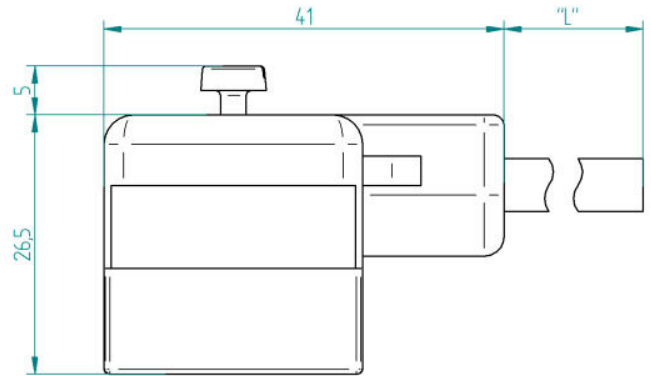
www.weidmueller.com

Rysunki

Rysunek wymiarowy



Rysunek wymiarowy



Schemat połączeń

