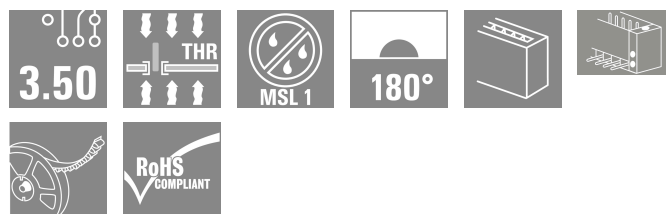
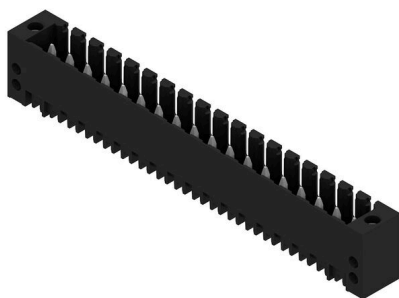


SL-SMT 3.50/18/180F 1.5SN BK RL

Weidmüller Interface GmbH & Co. KG
Klingenbergstraße 26
D-32758 Detmold
Germany

www.weidmueller.com

Zdjęcie produktu



Odporne na wysokie temperatury złącze męskie, raster 3,50 mm. Kierunek wsuwania względem płytki drukowanej: równoległy (90°), prosty (180°) lub pod kątem (135°) Warianty obudowy: zamknięta z boku (G), z kołnierzem śrubowym (F), z kołnierzem lutowanym (LF) oraz z kołnierzem zatraskowym do lutowania (RF) Zoptymalizowane do procesu SMT. Długość kołka 3,2 mm uniwersalna, do wszystkich metod lutowania Długość kołka 1,5 mm, zoptymalizowana do metod lutowania rozpliwowego Pakowane do pudełek (BX) lub w taśmie na szpuli (RL) Złącze męskie z możliwością kodowania

Ogólne dane zamówieniowe

Wersja	Złącze wtykowe do druku, Listwa męska, kołnierz, Połączenie lutowane THT/THR, 3.50 mm, Liczba biegunów: 18, 180°, Długość kołka lutowniczego (l): 1.5 mm, cynowana, czarny, Tape
Nr zam.	1896500000
Typ	SL-SMT 3.50/18/180F 1.5SN BK RL
GTIN (EAN)	4032248511303
Ilość	230 szt.
parametry produktu	IEC: 320 V / 15 A UL: 300 V / 10 A
opakowanie	Tape

SL-SMT 3.50/18/180F 1.5SN BK RL

Weidmüller Interface GmbH & Co. KG
Klingenbergstraße 26
D-32758 Detmold
Germany

www.weidmueller.com

Technical data

Dopuszczenia

Atesty



ROHS	Zgodny
UL File Number Search	Witryna UL
Nr certyfikatu (UR)	E60693

Wymiary i masa

Głębokość	7.5 mm	Głębokość (cale)	0.2953 inch
Wysokość	12.6 mm	Wysokość (cale)	0.4961 inch
Najmniejsza wysokość montażu	11.1 mm	Szerokość	70 mm
Szerokość (cale)	2.7559 inch	Masa netto	6.98 g

Zgodność produktu z wymogami środowiska naturalnego

Status zgodności z dyrektywą RoHS	Zgodne, bez wyłączenia	
REACH SVHC	Bez SVHC powyżej 0,1 wt%	
Ślad węglowy produktu	Kołyska do bramy	0,070 kg CO2 eq.

Specyfikacje systemu

Rodzina produktów	OMNIMATE Signal - seria BL/SL 3.50
Rodzaj przyłącza	Przyłącze dla obwodu drukowanego
montaż na płytce drukowanej	Połączenie lutowane THT/THR
Raster w mm (P)	3.50 mm
Raster w calach (P)	0.138 "
kąt odejścia	180°
Liczba biegunów	18
liczba kołków lutowanych na biegun	1
Długość kołka lutowniczego (l)	1.5 mm
Tolerancja długości kołka lutowniczego	0 / -0.3 mm
Wymiary kołka lutowniczego	d = 1,2 mm, ośmiokątny
Wymiary kołka lutowniczego = d tolerancja	0 / -0,03 mm
Średnica otworu oczka lutowniczego (D)	1.4 mm
Tolerancja średnicy otworu oczka lutowniczego (D)	+ 0,1 mm
Średnica zewnętrzna pola lutowniczego	2.3 mm
Średnica otworu w szablonie	2.1 mm
L1 in mm	59.50 mm
L1 w calach	2.343 "
Liczba rzędów	1
liczba rzędów z biegunami	1
zabezpieczenie przed dotykiem wg DIN VDE 57 106	zabezpieczony przed dotknięciem palcami w stanie wetkniętym/ dłonią w stanie niewetkniętym
zabezpieczenie przed dotykiem wg DIN VDE 0470	IP 20 w stanie wetkniętym/ IP 10 w stanie niewetkniętym
Stopień ochrony	IP10
Rezystancja skrośna	≤5 mΩ
element kodowany	Tak
Cykle wpinania	25
Siła wtykania/biegun, maks.	6 N
Siła ciągnięcia / biegun, maks.	6 N

SL-SMT 3.50/18/180F 1.5SN BK RL

Weidmüller Interface GmbH & Co. KG
Klingenbergstraße 26
D-32758 Detmold
Germany

www.weidmueller.com

Technical data

Moment dokręcający	Typ momentu obrotowego	Śruba mocująca, płytka drukowana	
	Informacja o użyciu	Moment dokręcający	min. 0.1 Nm maks. 0.15 Nm
		Zalecana śruba	Numer katalogowy

Dane materiałowe

Materiał izolacyjny	LCP GF	Barwny	czarny
Tabela kolorów (podobny)	RAL 9011	grupa materiałów izolacyjnych	IIIa
Porównywalny wskaźnik śledzenia (CTI)	≥ 175	Moisture Level (MSL)	1
Klasa palności wg UL 94	V-0	Materiał styków	Stop Cu
Powierzchnia styku	cynowana	Struktura warstwowa przyłącza lutowanego	2...3 μm Ni / 5...7 μm Sn
Struktura warstwowa wtyku	2...3 μm Ni / 5...7 μm Sn	Temperatura magazynowania, min.	-40 °C
Temperatura magazynowania, max.	70 °C	Temperatura pracy, min.	-50 °C
Temperatura pracy, max.	100 °C	Zakres temperatur montaż, min.	-30 °C
Zakres temperatur montaż, max.	100 °C		

Dane znamionowe wg IEC

przetestowane zgodnie z normą	IEC 60664-1, IEC 61984	Prąd znamionowy, min. liczba biegunów (Tu=20°C)	15 A
Prąd znamionowy, maks. liczba biegunów (Tu=20°C)	12 A	Prąd znamionowy, min. liczba biegunów (Tu=40°C)	13 A
Prąd znamionowy, maks. liczba biegunów (Tu=40°C)	10 A	napięcie znamionowe przy kat. przepięć/stopniu zanieczyszczenia II/2	320 V
napięcie znamionowe przy kat. przepięć/stopniu zanieczyszczenia III/2	160 V	napięcie znamionowe przy kat. przepięć/stopniu zanieczyszczenia III/3	160 V
znamionowe napięcie udarowe przy kat. przepięć/stopniu zanieczyszczenia II/2	2.5 kV	znamionowe napięcie udarowe przy kat. przepięć/stopniu zanieczyszczenia III/2	2.5 kV
znamionowe napięcie udarowe przy kat. przepięć/stopniu zanieczyszczenia III/3	2.5 kV	odporność na zwarcia	3 x 1s z 100 A

Dane znamionowe wg CSA

Instytut (CSA)	CSA	Nr certyfikatu (CSA)	200039-1176845
Napięcie znamionowe (grupa użytkowa B / CSA)	300 V	Napięcie znamionowe (grupa użytkowa D / CSA)	300 V
Prąd znamionowy (grupa użytkowa B / CSA)	10 A	Prąd znamionowy (grupa użytkowa D / CSA)	10 A
Odniesienie do wartości znamionowych	W specyfikacji podano wartości minimalne, szczegóły – patrz certyfikat.		

Dane znamionowe wg UL 1059

Instytut (UR)	UR	Nr certyfikatu (UR)	E60693
Napięcie znamionowe (grupa użytkowa B / UL 1059)	300 V	Napięcie znamionowe (grupa użytkowa D / UL 1059)	300 V
Prąd znamionowy (grupa użytkowa B / UL 1059)	10 A	Prąd znamionowy (grupa użytkowa D / UL 1059)	10 A
Odniesienie do wartości znamionowych	W specyfikacji podano wartości minimalne, szczegóły – patrz certyfikat.		

SL-SMT 3.50/18/180F 1.5SN BK RL

Weidmüller Interface GmbH & Co. KG

Klingenbergstraße 26

D-32758 Detmold

Germany

www.weidmueller.com

Technical data

Opakowanie

Opakowanie zabezpieczające przed rozładowaniem elektrostatycznym	rozpraszający ładunki elektrostatyczne	opakowanie	Tape
Długość VPE	330.00 mm	Szerokość VPE	330.00 mm
Wysokość VPE	97.00 mm	Głębokość taśmy (T2)	16.50 mm
Szerokość taśmy (W)	88 mm	Głębokość kieszeni taśmy (K0)	16.00 mm
Wysokość kieszeni taśmy (A0)	7.80 mm	Szerokość kieszeni taśmy (B0)	71.80 mm
Separacja kieszeni taśmy (P1)	16.00 mm	Separacja otworu taśmy (E)	1.75 mm
Separacja kieszeni taśmy (F)	42.20 mm	Średnica rolki taśmy \varnothing (A)	330 mm
Odporność powierzchni	Rs = 109 - 1012 Ω	Szerokość pola dla systemu Pick & Place 6.8 mm (WPPP)	
Długość pola dla systemu Pick & Place Pad (LPPP)	12.65 mm	Średnica powierzchni pobierania (\varnothing Dmaks.)	5 mm
Wysunięcie 1 pola Pick & Place (LO1 (PPP))	2.7 mm	Wysunięcie 2 pola Pick & Place (PO2 (PPP))	2.5 mm

Ważna informacja

Zgodność IPC	Zgodność: produkty są projektowane, wytwarzane oraz dostarczane zgodnie z uznanymi normami międzynarodowymi, właściwości produktów są zgodne z gwarantowanymi w karcie katalogowej lub ich jakość wykonania jest zgodna z wymogami klasy 2 wg IPC-A-610. Na życzenie mogą być ocenione dalsze wymagania dotyczące produktów.
Uwagi	<ul style="list-style-type: none"> • Gold-plated contact surfaces on request • Rated current related to rated cross-section & min. No. of poles. • Diameter of solder eyelet D = 1.4+0.1mm • Solder eyelet diameter D = 1.5 + 0.1 mm, from 9 poles • P on drawing = pitch • Rated data refer only to the component itself. Clearance and creepage distances to other components are to be designed in accordance with the relevant application standards. • For additional mechanical support for male connectors with screw flange (...F), we recommend an additional cable gland with fastening screws (sheet metal screw ISO 1481-ST 2.2x4.5 C or ISO 7049-ST 2.2x4.5 C – see Accessories). Cable gland only permitted before soldering. • In accordance with IEC 61984, OMNIMATE-connectors are connectors without breaking capacity (COC). During designated use, connectors are not allowed to be engaged or disengaged when live or under load • Long term storage of the product with average temperature of 50 °C and maximum humidity 70%, 36 months

Klasyfikacje

ETIM 8.0	EC002637	ETIM 9.0	EC002637
ETIM 10.0	EC002637	ECLASS 14.0	27-46-02-01
ECLASS 15.0	27-46-02-01		

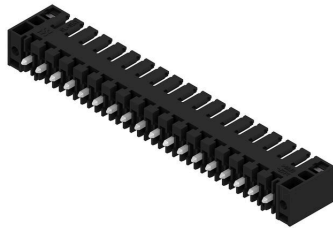
SL-SMT 3.50/18/180F 1.5SN BK RL

Weidmüller Interface GmbH & Co. KG
 Klingenbergstraße 26
 D-32758 Detmold
 Germany

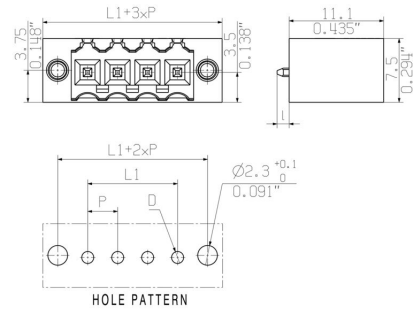
Drawings

www.weidmueller.com

Zdjęcie produktu



Rysunek wymiarowany



Rysunek wymiarowany



Rysunek wymiarowany



Przykład zastosowania

