

SAI-4-M 5P M12 ECO**Weidmüller Interface GmbH & Co. KG**

Klingenbergstraße 26

D-32758 Detmold

Germany

www.weidmueller.com

Rozdzielacze M12 są oferowane we wszystkich możliwych wersjach. Gniazda 4, 6 i 8 M12 są 4- lub 5-biegowe. Odgańlenie zbiorcze jest wykonane alternatywnie jako wariant z kablem stałym, z pokrywą do samodzielnego przyłączenia lub z M23. Poza tym jest kilka wersji specjalnych. Jest na przykład rozdzielacz 1 do 1 umożliwiający dowolny wybór złącz czy też rozdzielaczy, dopuszczonych do strefy Ex 1.

Ogólne dane zamówieniowe

Wersja	wersja pokrywy, M12, 30 V, Kodowanie A, LED: Tak, czujnik bezdotykowy LED: Tak, Typ okablowania: PNP
Nr zam.	1892100000
Typ	SAI-4-M 5P M12 ECO
GTIN (EAN)	4032248505012
Ilość	1 szt.

SAI-4-M 5P M12 ECO

Weidmüller Interface GmbH & Co. KG
Klingenbergstraße 26
D-32758 Detmold
Germany

www.weidmueller.com

Technical data

Dopuszczenia

Atesty



ROHS	Zgodny
UL File Number Search	Witryna UL
Nr certyfikatu (cURus)	E141197

Wymiary i masa

Głębokość	102 mm	Głębokość (cale)	4.0157 inch
Masa netto	167.2 g		

Temperatury

Temperatura eksploatacyjna	-20 - 90°C
----------------------------	------------

Zgodność produktu z wymogami środowiska naturalnego

Status zgodności z dyrektywą RoHS	Zgodne, bez wyłączenia
REACH SVHC	Bez SVHC powyżej 0,1 wt%

Dane przyłącza

Dławnica kablowa	M 20	Zakres zaciskania, min.	0.08 mm ²
Zakres zaciskania, maks.	1.5 mm ²	ładownia	standard
odejście rozdzielcze	wersja pokrywy		

Dane elektryczne

Napięcie znamionowe, min.	10 V	Napięcie znamionowe, maks.	30 V
napięcie probiercze	1 kV	Maks. pojemność pojedynczego gniazda	4 A
prąd całkowity	10 A	prąd na sygnał	2 A
separacja potencjałów dostępna	Tak	Opór izolacji	109 Ω

Dane materiałowe

Podstawowy materiał obudowy	Pocan	materiał rozdzielczy	tworzywo sztuczne
kolor obudowy	szary, RAL 7032	materiał uszczelniający pokrywę	Viton
Gniazdo śrubowe	Pocan	Materiał styków	CuZn
Powierzchnia styku	pozlącany	Materiał podstawy styków	PBT (UL 94 V0)

Dane ogólne techniczne

Stopień ochrony	IP68	Kodowanie stacji wtykowych	Kodowanie A
Liczba biegunów	5	Liczba gniazd stykowych	4
Ścieżka połączenia	M12	Stopień zanieczyszczenia	3
Metoda wypalania	V-0	Cykle wpinania	≤ 50
LED	Tak	czujnik bezdotykowy LED	Tak
Kolor diody do funkcji eksploatacyjnej	zielony	Kolor diody do funkcji E/A	żółty

Dane techniczne kabla

Liczba biegunów	5	Przydatność do łańcucha ciągowego	Nie
-----------------	---	-----------------------------------	-----

SAI-4-M 5P M12 ECO

Weidmüller Interface GmbH & Co. KG
Klingenbergstraße 26
D-32758 Detmold
Germany

www.weidmueller.com

Technical data

Klasifikacije

ETIM 8.0	EC003558	ETIM 9.0	EC003558
ETIM 10.0	EC003558	ECLASS 14.0	27-44-01-11
ECLASS 15.0	27-44-01-11		

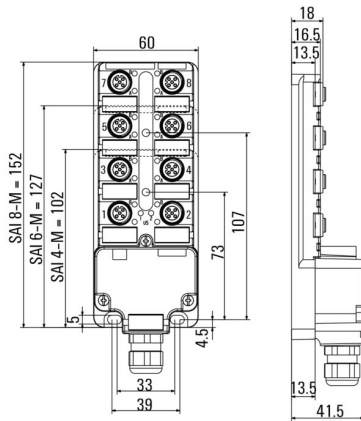
SAI-4-M 5P M12 ECO

Weidmüller Interface GmbH & Co. KG
 Klingenbergstraße 26
 D-32758 Detmold
 Germany

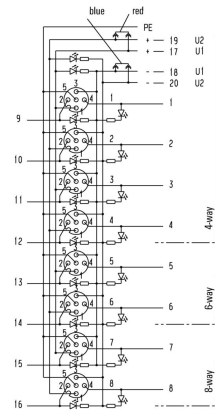
Drawings

www.weidmueller.com

Rysunek wymiarowy



Schemat połączeń



SAI-4-M 5P M12 ECO

Weidmüller Interface GmbH & Co. KG
 Klingenbergstraße 26
 D-32758 Detmold
 Germany

www.weidmueller.com

Accessories

M12



Kołpaki ochronne zabezpieczają wolne gniazda przed działaniem czynników zewnętrznych.

Ogólne dane zamówieniowe

Typ	SAI-SK-M12	Wersja	
Nr zam.	9456050000	Chronione podzespoły, Nasadka ochronna	
GTIN (EAN)	4008 190304058		
Ilość	30 ST		

Screwty® narzędzie do dławnic kablowych, z regulacją momentu obrotowego



Doskonałe narzędzie w każdym z możliwych zastosowań. Screwty® jest idealnym narzędziem wielofunkcyjnym do pewnego mocowania wszystkich popularnych rodzajów kabli czujników i elementów wykonawczych. Nawet trudnodostępne wtyki okrągłe stają się osiągalne dzięki użyciu Screwty®. Prosty ruch obrotowy dokręca i odkręca złącza, bez konieczności użycia dużej siły. Wkrętak Screwty® jest rozwiązaniem unikatowym, a zarazem globalnym, ponieważ pasuje do większości kabli i wtyków innych dostawców (ponad 90 %). Screwty® składa się z rękojeści z tradycyjnym adapterem 1/4". Dzięki temu można go używać do wszystkich rozmiarów: złączy wtykowych okrągłych M12 i M8, adaptowalnych wtyków i gniazd M12F i M8F, a także wtyków i gniazd M23.

Ogólne dane zamówieniowe

Typ	SCREWTY SET -DM	Wersja	
Nr zam.	1920000000	Cable gland tool for M8, M12 lines and connectors	
GTIN (EAN)	4032248436859		
Ilość	1 ST		

SAI-4-M 5P M12 ECO

Weidmüller Interface GmbH & Co. KG
 Klingenbergstraße 26
 D-32758 Detmold
 Germany

www.weidmueller.com

Accessories

neutralna



ESG to sprawdzony oznacznik o formacie MultiCard przeznaczony do wielu dobrze znanych urządzeń elektrycznych. W rezultacie można otrzymać wysokiej jakości oznaczenia urządzeń, czytelne, z wysokim kontrastem.

Oferujemy różne typy urządzeń różnych producentów, takich jak Siemens, ABB, Beckhoff itp.

Najważniejsze zalety:

Uniwersalne szyldy; w zależności od typu samoprzylepne lub mocowane na zatrzask
 Do urządzeń mocowanych obok siebie, np. bezpieczników, oferujemy oznaczniki ESG do wciskania na szynę oznacznikową
 Wykonywanie nadruków laserowych zgodnie z indywidualnymi specyfikacjami

Do nadruku na zamówienie: Prosimy o przesłanie pliku z oprogramowaniem etykietującym M-Print PRO lub M-Print PRO Online (bez instalacji) zgodnie z naszymi specyfikacjami etykietowania.

Ogólne dane zamówieniowe

Typ	ESG 9/20 MC NE WS	Wersja
Nr zam.	1609940000	ESG, Oznaczniki urządzeń x 20 mm, PA 66, Barwny: biały, wtykowy
GTIN (EAN)	4008190203528	
Ilość	200 ST	