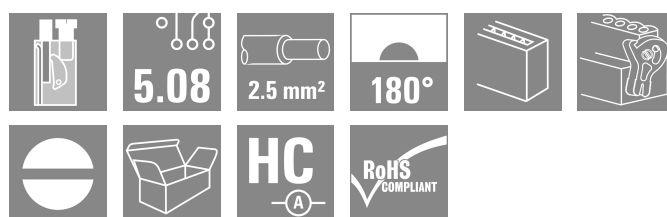


BLT 5.08HC/22/180LR SN OR BX

Weidmüller Interface GmbH & Co. KG
Klingenbergstraße 26
D-32758 Detmold
Germany

www.weidmueller.com

Zdjęcie produktu



Wtyki żeńskie z systemem złącz śrubowych TOP do podłączenia przewodów z prostym kierunkiem odejścia oraz mechanizmem dźwigni zwalniającej. Złącza żeńskie mają miejsce na umieszczanie etykiet i mogą być kodowane. HC = High Current (przystosowane do prądów o dużych natężeniach).

Ogólne dane zamówieniowe

Wersja	Złącze wtykowe do druku, wtyk żeński, 5.08 mm, Liczba biegunów: 22, 180°, Przyłącze TOP, Zakres zaciskania, maks. : 2.5 mm ² , skrzynia
Nr zam.	1890420000
Typ	BLT 5.08HC/22/180LR SN OR BX
GTIN (EAN)	4032248498901
Ilość	12 szt.
parametry produktu	IEC: 400 V / 27 A / 0.2 - 2.5 mm ² UL: 300 V / 17 A / AWG 26 - AWG 14
opakowanie	skrzynia
Status dostawy	element wycofywany z produkcji
Ostatnia data zamówienia	2026-10-31T00:00:00+01:00

Data sporządzenia 09.07.2026 04:38:07 MEZ

BLT 5.08HC/22/180LR SN OR BX

Weidmüller Interface GmbH & Co. KG
Klingenbergstraße 26
D-32758 Detmold
Germany

www.weidmueller.com

Dane techniczne

Dopuszczenia

Atesty



ROHS Zgodny

UL File Number Search [Witryna UL](#)

Nr certyfikatu (cURus) E60693

Wymiary i masa

Głębokość	31.8 mm	Głębokość (cale)	1.252 inch
Wysokość	15.1 mm	Wysokość (cale)	0.5945 inch
Szerokość	121.58 mm	Szerokość (cale)	4.7866 inch
Masa netto	112.1 g		

Zgodność produktu z wymogami środowiska naturalnego

Status zgodności z dyrektywą RoHS	Zgodne, bez wyłączenia
REACH SVHC	Bez SVHC powyżej 0,1 wt%

Parametry systemu

Rodzina produktów	OMNIMATE Signal - seria BL/SL 5.08		
Rodzaj przyłącza	Przyłącze pola		
Metoda wykonywania złącz	Przyłącze TOP		
Raster w mm (P)	5.08 mm		
Raster w calach (P)	0.200 "		
Kierunek odejścia przewodu	180°		
Liczba biegunów	22		
L1 in mm	106.68 mm		
L1 w calach	4.200 "		
Liczba rzędów	1		
liczba rzędów z biegunami	1		
Przekrój pomiarowy	2.5 mm ²		
zabezpieczenie przed dotykiem wg DIN VDE 57 106	zabezpieczony przed dotknięciem palcami		
zabezpieczenie przed dotykiem wg DIN VDE 0470	IP 20 w stanie wetkniętym/ IP 10 w stanie niewetkniętym		
Stopień ochrony	IP20		
Rezystancja skrośna	≤5 mΩ		
element kodowany	Tak		
Długość odizolowania	13 mm		
śruba dociskowa	M 2,5		
końcówka wkrętaka	0,6 x 3,5		
końcówka wkrętaka norma	DIN 5264		
Cykle wpinania	25		
Siła wtykania/biegun, maks.	8 N		
Siła ciągnięcia / biegun, maks.	7 N		
Moment dokręcający	Typ momentu obrotowego	Przyłącze przewodu	
	Informacja o użyciu	Moment dokręcający	min. 0.4 Nm maks. 0.5 Nm

Dane materiałowe

Materiał izolacyjny	PBT	Barwny	pomarańczowy
Tabela kolorów (podobny)	RAL 2000	grupa materiałów izolacyjnych	IIIa

BLT 5.08HC/22/180LR SN OR BX

Weidmüller Interface GmbH & Co. KG

Klingenbergstraße 26

D-32758 Detmold

Germany

www.weidmueller.com

Dane techniczne

Porównywalny wskaźnik śledzenia (CTI) ≥ 200		Moisture Level (MSL)	
Klasa palności wg UL 94	V-0	Materiał styków	Stop Cu
Powierzchnia styku	cynowana	Struktura warstwowa wtyku	4...8 μm Sn hot-dip tinned
Temperatura magazynowania, min.	-40 °C	Temperatura magazynowania, max.	70 °C
Temperatura pracy, min.	-50 °C	Temperatura pracy, max.	100 °C
Zakres temperatur montaż, min.	-25 °C	Zakres temperatur montaż, max.	100 °C

Przewody pasujące do złącza

Zakres zaciskania, min.	0.13 mm ²
Zakres zaciskania, maks.	2.5 mm ²
przekrój przyłącza przewodu AWG, min.	AWG 28
przekrój przyłączeniowy przewodu AWG, AWG 14 maks.	
jednodrutowe, min. H05(07) V-U	0.2 mm ²
jednodrutowe, maks. H05(07) V-U	2.5 mm ²
cienkodrutowe, min. H05(07) V-K	0.2 mm ²
cienkodrutowe, maks. H05(07) V-K	2.5 mm ²
z AEH z kołnierzem DIN 46 228/4, min.	0.2 mm ²
z AEH z kołnierzem DIN 46 228/4, maks.	1.5 mm ²
z tulejką zaciskową, DIN 46228 pt 1, min.	0.2 mm ²
z końcówką kablową wg DIN 46 228/1, maks.	1.5 mm ²

Sprawdzian trzypięniowy EN 60999 a x 2,4 mm x 1,5 mm ; 2,4 mm
b; \emptyset

Zaciskany przewód	Przekrój poprzeczny przyłączanego przewodu	Typ	cienkodrutowe
	przewód i końcówka tulejkowa	znamionowy	0.5 mm ²
		Długość zdejmowania izolacji	znamionowy + 4 mm
	Zalecana tulejka kablowa	H0,5/18 OR	
Przekrój poprzeczny przyłączanego przewodu	Przekrój poprzeczny przyłączanego przewodu	Typ	cienkodrutowe
	przewód i końcówka tulejkowa	znamionowy	1 mm ²
		Długość zdejmowania izolacji	znamionowy + 5 mm
	Zalecana tulejka kablowa	H1,0/18 GE	
Przekrój poprzeczny przyłączanego przewodu	Przekrój poprzeczny przyłączanego przewodu	Typ	cienkodrutowe
	przewód i końcówka tulejkowa	znamionowy	1.5 mm ²
		Długość zdejmowania izolacji	znamionowy + 5 mm
	Zalecana tulejka kablowa	H1,5/18D SW	
	Długość zdejmowania izolacji	znamionowy + 2 mm	
	Zalecana tulejka kablowa	H1,5/12	

Tekst referencyjny Zewnętrzna średnica kołnierza wykonanego z tworzywa sztucznego nie powinna być większa niż podziałka (P). Długość tulejek należy dobrać zależnie od produktu i napięcia znamionowego.

Dane znamionowe wg IEC

przetestowane zgodnie z normą	IEC 60664-1, IEC 61984	Prąd znamionowy, min. liczba biegunów 27 A (Tu=20°C)
Prąd znamionowy, maks. liczba biegunów (Tu=20°C)	19 A	Prąd znamionowy, min. liczba biegunów 24 A (Tu=40°C)

BLT 5.08HC/22/180LR SN OR BX

Weidmüller Interface GmbH & Co. KG

Klingenbergstraße 26

D-32758 Detmold

Germany

www.weidmueller.com

Dane techniczne

Prąd znamionowy, maks. liczba biegunów (Tu=40°C)	16 A	napięcie znamionowe przy kat. przepięć/stopniu zanieczyszczenia II/2	400 V
napięcie znamionowe przy kat. przepięć/stopniu zanieczyszczenia III/2	320 V	napięcie znamionowe przy kat. przepięć/stopniu zanieczyszczenia III/3	250 V
znamionowe napięcie udarowe przy kat. przepięć/stopniu zanieczyszczenia II/2	4 kV	znamionowe napięcie udarowe przy kat. przepięć/stopniu zanieczyszczenia III/2	4 kV
znamionowe napięcie udarowe przy kat. przepięć/stopniu zanieczyszczenia III/3	4 kV	odporność na zwarcia	3 x 1s z 100 A

Dane znamionowe wg CSA

Napięcie znamionowe (grupa użytkowa B / CSA)	300 V	Napięcie znamionowe (grupa użytkowa D / CSA)	300 V
Prąd znamionowy (grupa użytkowa B / CSA)	15 A	Prąd znamionowy (grupa użytkowa D / CSA)	15 A
przekrój przyłącza przewodu AWG, min.	AWG 26	przekrój przyłącza przewodu AWG, maks.	AWG 14

Dane znamionowe wg UL 1059

Instytut (cURus)	CURUS	Nr certyfikatu (cURus)	E60693
Napięcie znamionowe (grupa użytkowa B / UL 1059)	300 V	Napięcie znamionowe (grupa użytkowa D / UL 1059)	300 V
Prąd znamionowy (grupa użytkowa B / UL 1059)	17 A	Prąd znamionowy (grupa użytkowa D / UL 1059)	10 A
przekrój przyłącza przewodu AWG, min.	AWG 26	przekrój przyłącza przewodu AWG, maks.	AWG 14

Odniesienie do wartości znamionowych W specyfikacji podano wartości minimalne, szczegóły – patrz certyfikat.

Opakowanie

opakowanie	skrzynia	Długość VPE	338.00 mm
Szerokość VPE	130.00 mm	Wysokość VPE	33.00 mm

Testy typu

Test: wytrzymałość znaczników	Standard	DIN EN 61984 rozdział 7.3.2 / 09.02 według wzorca zamieszczonego w DIN EN 60068-2-70 / 07.96
	Test	znacznik początku, typ materiału, znacznik daty
	Ocena	dostępny
	Test	wytrzymałość
Test: nieprawidłowe połączenie (brak możliwości wymiany)	Standard	DIN EN 61984 rozdziały 6.3 i 6.9.1 / 09.02, DIN EN 60512-13-5 / 11.06
	Test	180° obrócone z elementami kodowymi
	Ocena	sprawdzony
	Test	kontrola wzrokowa
Test: przekrój zaciskowy	Standard	DIN EN 60999-1 rozdziały 7 i 9.1 / 12.00, DIN EN 60947-1 rozdział 8.2.4.5.1 / 12.02
	Typ przewodnika	Typ przewodnika oraz przekrój przewodnika
		Typ przewodnika oraz bez izolacji 0,08 mm ² przekrój przewodnika
		Typ przewodnika oraz pełny 2,5 mm ² przekrój przewodnika

Dane techniczne

	Typ przewodnika oraz przekrój przewodnika	bez izolacji 2,5 mm ²	
	Typ przewodnika oraz przekrój przewodnika	AWG 26/1	
	Typ przewodnika oraz przekrój przewodnika	AWG 26/19	
	Typ przewodnika oraz przekrój przewodnika	AWG 14/1	
	Typ przewodnika oraz przekrój przewodnika	AWG 14/19	
Test uszkodzenia i przypadkowego poluzowania przewodników	Ocena	sprawdzony	
	Standard	DIN EN 60999-1 rozdział 9.4 / 12.00	
	Wymaganie	0,2 kg	
	Typ przewodnika	Typ przewodnika oraz przekrój przewodnika	AWG 28/1
		Typ przewodnika oraz przekrój przewodnika	AWG 26/19
	Ocena	sprawdzony	
	Wymaganie	0,3 kg	
	Typ przewodnika	Typ przewodnika oraz przekrój przewodnika	pełny 0,5 mm ²
		Typ przewodnika oraz przekrój przewodnika	bez izolacji 0,5 mm ²
	Ocena	sprawdzony	
Wymaganie	0,7 kg		
Typ przewodnika	Typ przewodnika oraz przekrój przewodnika	pełny 2,5 mm ²	
	Typ przewodnika oraz przekrój przewodnika	bez izolacji 2,5 mm ²	
	Typ przewodnika oraz przekrój przewodnika	AWG 14/1	
	Typ przewodnika oraz przekrój przewodnika	AWG 14/19	
Test wyciągania	Ocena	sprawdzony	
	Standard	DIN EN 60999-1 rozdział 9.5 / 12.00	
	Wymaganie	≥5 N	
	Typ przewodnika	Typ przewodnika oraz przekrój przewodnika	AWG 28/1
	Ocena	sprawdzony	
	Wymaganie	≥10 N	
	Typ przewodnika	Typ przewodnika oraz przekrój przewodnika	AWG 26/19
	Ocena	sprawdzony	
	Wymaganie	≥20 N	
	Typ przewodnika	Typ przewodnika oraz przekrój przewodnika	pełny 0,5 mm ²
		Typ przewodnika oraz przekrój przewodnika	bez izolacji 0,5 mm ²
	Ocena	sprawdzony	
	Wymaganie	≥40 N	
	Typ przewodnika	Typ przewodnika oraz przekrój przewodnika	AWG 14/1
		Typ przewodnika oraz przekrój przewodnika	AWG 14/19
Ocena	sprawdzony		
Wymaganie	≥50 N		
Typ przewodnika	Typ przewodnika oraz przekrój przewodnika	pełny 2,5 mm ²	
	Typ przewodnika oraz przekrój przewodnika	bez izolacji 2,5 mm ²	
Ocena	sprawdzony		

Dane techniczne

Ważna informacja

Zgodność IPC	Zgodność: produkty są projektowane, wytwarzane oraz dostarczane zgodnie z uznanymi normami międzynarodowymi, właściwości produktów są zgodne z gwarantowanymi w karcie katalogowej lub ich jakość wykonania jest zgodna z wymogami klasy 2 wg IPC-A-610. Na życzenie mogą być ocenione dalsze wymagania dotyczące produktów.
Uwagi	<ul style="list-style-type: none"> • Additional variants on request • Gold-plated contact surfaces on request • Rated current related to rated cross-section & min. No. of poles. • Wire end ferrule without plastic collar to DIN 46228/1 • Wire end ferrule with plastic collar to DIN 46228/4 • Crimp form A for wire end ferrules with PZ 6/5 crimping tool are recommended for the largest cable sizes. • P on drawing = pitch • Rated data refer only to the component itself. Clearance and creepage distances to other components are to be designed in accordance with the relevant application standards. • In accordance with IEC 61984, OMNIMATE-connectors are connectors without breaking capacity (COC). During designated use, connectors are not allowed to be engaged or disengaged when live or under load • Long term storage of the product with average temperature of 50 °C and maximum humidity 70%, 36 months

Klasyfikacje

ETIM 8.0	EC002638	ETIM 9.0	EC002638
ETIM 10.0	EC002638	ECLASS 14.0	27-46-02-02
ECLASS 15.0	27-46-02-02		

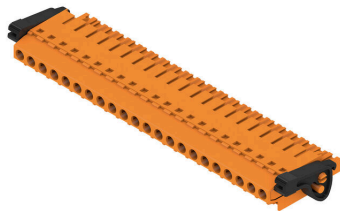
BLT 5.08HC/22/180LR SN OR BX

Weidmüller Interface GmbH & Co. KG
 Klingenbergstraße 26
 D-32758 Detmold
 Germany

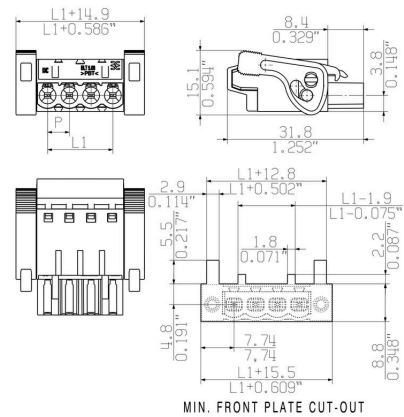
www.weidmueller.com

Rysunki

Zdjęcie produktu



Rysunek wymiarowany



Wykres



Zaleta produktu



Self-locking Immediately on plugging in

Zaleta produktu



Gentle unlocking Low mechanical stress

BLT 5.08HC/22/180LR SN OR BX

Weidmüller Interface GmbH & Co. KG

Klingenbergstraße 26

D-32758 Detmold

Germany

www.weidmueller.com

Akcesoria

Elementy kodujące



Łączy tylko to, co łączyć trzeba: właściwe złącze na właściwym miejscu.

Elementy kodujące i urządzenia blokujące wyraźnie przypisują elementy łączące podczas procesu produkcji i obsługi

Elementy kodujące i urządzenia blokujące są wkładane przed montażem lub podczas fazy konfekcjonowania kabli. Alternatywa oferowana przez Weidmüller: wystarczy przeprowadzić indywidualną konfigurację w internetowym konfiguratorze wariantów i otrzyma się kodowany element.

Nieprawidłowy montaż na płytce drukowanej i nieprawidłowe podłączenie elementów łączących nie jest już możliwe.

Zaleta: nie trzeba szukać błędów podczas produkcji a użytkownikowi nie grożą błędy podczas montażu.

Ogólne dane zamówieniowe

Typ	BLZ/SL KO BK BX	Wersja
Nr zam.	1545710000	Złącze wtykowe do druku, Akcesoria, Element kodujący, czarny, Liczba
GTIN (EAN)	4008190087142	biegunów: 1
Ilość	50 ST	
Typ	BLZ/SL KO OR BX	Wersja
Nr zam.	1573010000	Złącze wtykowe do druku, Akcesoria, Element kodujący,
GTIN (EAN)	4008190048396	pomarańczowy, Liczba biegunów: 1
Ilość	100 ST	

zabezpieczenia przed naprężeniami



W przypadku częstych zmian obciążeń: „sprzęg włączony” dla złączy wtykowych.

Odciążnik może zrobić więcej niż tylko odciążać przewodniki:

Wystarczy zatrzasknąć na wtyku:

łączenie kabli w wiązkiprowadzenie kablipomoc przy przyłączaniu i odłączaniu

Bez uszkodzeń punktów połączenia; wyraźne, schludne okablowanie zapewniające prostotę obsługi.

Zalety dla użytkownika: większa dostępność urządzeń dzięki połączeniom odpornym na stałe obciążenia w surowym środowisku przemysłowym i wygodniejsza obsługa.

Ogólne dane zamówieniowe

Typ	BLAT ZE04 OR BX	Wersja
Nr zam.	1577980000	Złącze wtykowe do druku, Akcesoria, Zabezpieczenie przed
GTIN (EAN)	4008190078249	naprężeniami, pomarańczowy, Liczba biegunów: 4
Ilość	50 ST	
Typ	BLAT ZE08 OR BX	Wersja
Nr zam.	1578010000	Złącze wtykowe do druku, Akcesoria, Zabezpieczenie przed
GTIN (EAN)	4008190003753	naprężeniami, pomarańczowy, Liczba biegunów: 8
Ilość	50 ST	

BLT 5.08HC/22/180LR SN OR BX

Weidmüller Interface GmbH & Co. KG

Klingenbergstraße 26

D-32758 Detmold

Germany

Elementy współpracujące

www.weidmueller.com

SL 5.08HC/180F



Złącza męskie z tworzywa sztucznego zbrojonego włóknem szklanym z prostym kierunkiem odejścia, zoptymalizowane do lutowania na fali. Wariant z kołnierzem (F) można przykręcić do odpowiedniego elementu lub płytki drukowanej. Gdy jest stosowana wersja z kołnierzem lutowanym (LF), przy podłączeniu płytki drukowanej nie jest potrzebna dodatkowa śruba. To rozwiązanie chroni również punkty lutownicze przed naprężeniami mechanicznymi. Wszystkie złącza męskie można kodować ręcznie lub zamówić wstępnie zakodowane. HC = High Current (przystosowane do prądów o dużych natężeniach).

Ogólne dane zamówieniowe

Typ	SL 5.08HC/22/180F 3.2SN...	Wersja
Nr zam.	1149120000	Złącze wtykowe do druku, Listwa męska, kołnierz, Połączenie
GTIN (EAN)	4032248931989	lutowane THR, 5.08 mm, Liczba biegunów: 22, 180°, Długość kołka
Ilość	12 ST	lutowniczego (I): 3.2 mm, cynowana, czarny, skrzynia
Typ	SL 5.08HC/22/180F 3.2SN...	Wersja
Nr zam.	1147790000	Złącze wtykowe do druku, Listwa męska, kołnierz, Połączenie
GTIN (EAN)	4032248931422	lutowane THR, 5.08 mm, Liczba biegunów: 22, 180°, Długość kołka
Ilość	12 ST	lutowniczego (I): 3.2 mm, cynowana, pomarańczowy, skrzynia

SL 5.08HC/180LF



Złącza męskie z tworzywa sztucznego zbrojonego włóknem szklanym z prostym kierunkiem odejścia, zoptymalizowane do lutowania na fali. Wariant z kołnierzem (F) można przykręcić do odpowiedniego elementu lub płytki drukowanej. Gdy jest stosowana wersja z kołnierzem lutowanym (LF), przy podłączeniu płytki drukowanej nie jest potrzebna dodatkowa śruba. To rozwiązanie chroni również punkty lutownicze przed naprężeniami mechanicznymi. Wszystkie złącza męskie można kodować ręcznie lub zamówić wstępnie zakodowane. HC = High Current (przystosowane do prądów o dużych natężeniach).

Ogólne dane zamówieniowe

Typ	SL 5.08HC/22/180LF 3.2S...	Wersja
Nr zam.	1149890000	Złącze wtykowe do druku, Listwa męska, kołnierz lutowany,
GTIN (EAN)	4032248933129	Połączenie lutowane THR, 5.08 mm, Liczba biegunów: 22, 180°,
Ilość	12 ST	Długość kołka lutowniczego (I): 3.2 mm, cynowana, czarny, skrzynia
Typ	SL 5.08HC/22/180LF 3.2S...	Wersja
Nr zam.	1148420000	Złącze wtykowe do druku, Listwa męska, kołnierz lutowany,
GTIN (EAN)	4032248931965	Połączenie lutowane THR, 5.08 mm, Liczba biegunów: 22, 180°,
Ilość	12 ST	Długość kołka lutowniczego (I): 3.2 mm, cynowana, pomarańczowy, skrzynia

BLT 5.08HC/22/180LR SN OR BX

Weidmüller Interface GmbH & Co. KG

Klingenbergstraße 26

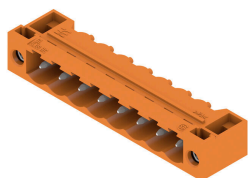
D-32758 Detmold

Germany

Elementy współpracujące

www.weidmueller.com

SL 5.08HC/90F



Złącza męskie wykonane z tworzywa sztucznego zbrojonego włóknem szklanym z kierunkiem odejścia 90°, zoptymalizowane do lutowania na fali. Wariant z kołnierzem (F) można przykręcić do odpowiedniego elementu lub płytki drukowanej. Gdy jest stosowana wersja z kołnierzem lutowanym (LF), przy podłączeniu płytki drukowanej nie jest potrzebna dodatkowa śruba. To rozwiązanie chroni również punkty lutownicze przed naprężeniami mechanicznymi. Wszystkie złącza męskie można kodować ręcznie lub zamówić wstępnie zakodowane. HC = High Current (przystosowane do prądów o dużych natężeniach).

Ogólne dane zamówieniowe

Typ	SL 5.08HC/22/90F 3.2SN ...	Wersja
Nr zam.	1150310000	Złącze wtykowe do druku, Listwa męska, kołnierz, Połączenie
GTIN (EAN)	4032248936908	lutowane THR, 5.08 mm, Liczba biegunów: 22, 90°, Długość kołka
Ilość	12 ST	lutowniczego (I): 3.2 mm, cynowana, czarny, skrzynia
Typ	SL 5.08HC/22/90F 3.2SN ...	Wersja
Nr zam.	1149280000	Złącze wtykowe do druku, Listwa męska, kołnierz, Połączenie
GTIN (EAN)	4032248936021	lutowane THR, 5.08 mm, Liczba biegunów: 22, 90°, Długość kołka
Ilość	12 ST	lutowniczego (I): 3.2 mm, cynowana, pomarańczowy, skrzynia

SL 5.08HC/90LF



Złącza męskie wykonane z tworzywa sztucznego zbrojonego włóknem szklanym z kierunkiem odejścia 90°, zoptymalizowane do lutowania na fali. Wariant z kołnierzem (F) można przykręcić do odpowiedniego elementu lub płytki drukowanej. Gdy jest stosowana wersja z kołnierzem lutowanym (LF), przy podłączeniu płytki drukowanej nie jest potrzebna dodatkowa śruba. To rozwiązanie chroni również punkty lutownicze przed naprężeniami mechanicznymi. Wszystkie złącza męskie można kodować ręcznie lub zamówić wstępnie zakodowane. HC = High Current (przystosowane do prądów o dużych natężeniach).

Ogólne dane zamówieniowe

Typ	SL 5.08HC/22/90LF 3.2SN...	Wersja
Nr zam.	1150570000	Złącze wtykowe do druku, Listwa męska, kołnierz lutowany,
GTIN (EAN)	4032248937523	Połączenie lutowane THR, 5.08 mm, Liczba biegunów: 22, 90°,
Ilość	12 ST	Długość kołka lutowniczego (I): 3.2 mm, cynowana, czarny, skrzynia
Typ	SL 5.08HC/22/90LF 3.2SN...	Wersja
Nr zam.	1150020000	Złącze wtykowe do druku, Listwa męska, kołnierz lutowany,
GTIN (EAN)	4032248936489	Połączenie lutowane THR, 5.08 mm, Liczba biegunów: 22, 90°,
Ilość	12 ST	Długość kołka lutowniczego (I): 3.2 mm, cynowana, pomarańczowy, skrzynia

BLT 5.08HC/22/180LR SN OR BX

Weidmüller Interface GmbH & Co. KG
Klingenbergstraße 26
D-32758 Detmold
Germany

Elementy współpracujące

www.weidmueller.com

SL-SMT 5.08/180F Box



Złącze męskie odporne na wysokie temperatury, pakowane w pudełku lub taśmie. Na taśmie, z kołkami lutowniczymi 1,5 mm, zoptymalizowane do montażu automatycznego. Kołek lutowniczy 3,2 mm przystosowany do lutowania rozplwowego oraz na fali. Złącza męskie mają miejsce na umieszczanie etykiet i mogą być kodowane. HC = High Current (przystosowane do prądów o dużych natężeniach).

Ogólne dane zamówieniowe

Typ	SL-SMT 5.08HC/22/180F 3...	Wersja
Nr zam.	1837950000	Złącze wtykowe do druku, Listwa męska, kołnierz, Połączenie
GTIN (EAN)	4032248347766	lutowane THT/THR, 5.08 mm, Liczba biegunów: 22, 180°, Długość
Ilość	12 ST	kołka lutowniczego (l): 3.2 mm, cynowana, czarny, skrzynia

SL-SMT 5.08/180LF Box



Złącze męskie odporne na wysokie temperatury, pakowane w pudełku lub taśmie. Na taśmie, z kołkami lutowniczymi 1,5 mm, zoptymalizowane do montażu automatycznego. Kołek lutowniczy 3,2 mm przystosowany do lutowania rozplwowego oraz na fali. Złącza męskie mają miejsce na umieszczanie etykiet i mogą być kodowane. HC = High Current (przystosowane do prądów o dużych natężeniach).

Ogólne dane zamówieniowe

Typ	SL-SMT 5.08HC/22/180LF ...	Wersja
Nr zam.	1838640000	Złącze wtykowe do druku, Listwa męska, kołnierz lutowany,
GTIN (EAN)	4032248348701	Połączenie lutowane THT/THR, 5.08 mm, Liczba biegunów: 22, 180°,
Ilość	12 ST	Długość kołka lutowniczego (l): 3.2 mm, cynowana, czarny, skrzynia

SL-SMT 5.08HC/90F Box



Złącze męskie odporne na wysokie temperatury, pakowane w pudełku lub taśmie. Na taśmie, z kołkami lutowniczymi 1,5 mm, zoptymalizowane do montażu automatycznego. Kołek lutowniczy 3,2 mm przystosowany do lutowania rozplwowego oraz na fali. Złącza męskie mają miejsce na umieszczanie etykiet i mogą być kodowane. HC = High Current (przystosowane do prądów o dużych natężeniach).

Ogólne dane zamówieniowe

Typ	SL-SMT 5.08HC/22/90F 3...	Wersja
Nr zam.	1837830000	Złącze wtykowe do druku, Listwa męska, kołnierz, Połączenie
GTIN (EAN)	4032248347643	lutowane THT/THR, 5.08 mm, Liczba biegunów: 22, 90°, Długość
Ilość	12 ST	kołka lutowniczego (l): 3.2 mm, cynowana, czarny, skrzynia

BLT 5.08HC/22/180LR SN OR BX

Weidmüller Interface GmbH & Co. KG
Klingenbergstraße 26
D-32758 Detmold
Germany

Elementy współpracujące

www.weidmueller.com

SL-SMT 5.08HC/90LF Box



Złącze męskie odporne na wysokie temperatury, pakowane w pudełku lub taśmie. Na taśmie, z kołkami lutowniczymi 1,5 mm, zoptymalizowane do montażu automatycznego. Kołek lutowniczy 3,2 mm przystosowany do lutowania rozplwowego oraz na fali. Złącza męskie mają miejsce na umieszczanie etykiet i mogą być kodowane. HC = High Current (przystosowane do prądów o dużych natężeniach).

Ogólne dane zamówieniowe

Typ	SL-SMT 5.08HC/22/90LF 3...	Wersja
Nr zam.	1780630000	Złącze wtykowe do druku, Listwa męska, kołnierz lutowany,
GTIN (EAN)	4032248165933	Połączenie lutowane THT/THR, 5.08 mm, Liczba biegunów: 22, 90°,
Ilość	12 ST	Długość kołka lutowniczego (l): 3.2 mm, cynowana, czarny, skrzynia

SLDV-THR 5.08/180F



Odporne na wysokie temperatury, dwupoziomowe, z bocznym przesunięciem, złącze męskie z kołnierzem lub kołnierzem lutowniczym. Pin lutowniczy 1,5 mm przystosowany do lutowania rozplwowego. Pin lutowniczy 3,2 mm przystosowany do lutowania selektywnego i rozplwowego. Złącza męskie mają miejsce na opis i mogą być kodowane.

Ogólne dane zamówieniowe

Typ	SLDV-THR 5.08/44/180F 3...	Wersja
Nr zam.	1889410000	Złącze wtykowe do druku, Listwa męska, kołnierz, Połączenie
GTIN (EAN)	4032248495757	lutowane THT/THR, 5.08 mm, Liczba biegunów: 44, 180°, Długość
Ilość	8 ST	kołka lutowniczego (l): 3.2 mm, cynowana, czarny, skrzynia

SLDV-THR 5.08/180FLF



Odporne na wysokie temperatury, dwupoziomowe, z bocznym przesunięciem, złącze męskie z kołnierzem lub kołnierzem lutowniczym. Pin lutowniczy 1,5 mm przystosowany do lutowania rozplwowego. Pin lutowniczy 3,2 mm przystosowany do lutowania selektywnego i rozplwowego. Złącza męskie mają miejsce na opis i mogą być kodowane.

Ogólne dane zamówieniowe

Typ	SLDV-THR 5.08/44/180FLF...	Wersja
Nr zam.	1889310000	Złącze wtykowe do druku, Listwa męska, kołnierz / kołnierz lutowany,
GTIN (EAN)	4032248495658	Połączenie lutowane THT/THR, 5.08 mm, Liczba biegunów: 44, 180°,
Ilość	8 ST	Długość kołka lutowniczego (l): 3.2 mm, cynowana, czarny, skrzynia