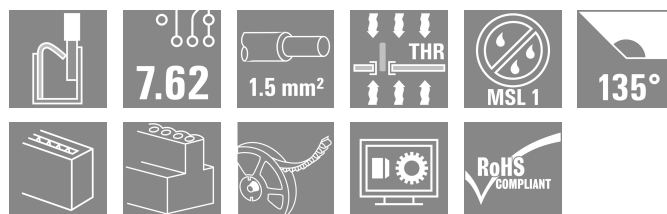


## LSF-SMT 7.62/05/135 3.5SN BK RL

Weidmüller Interface GmbH & Co. KG  
Klingenbergstraße 26  
D-32758 Detmold  
Germany

www.weidmueller.com

## Zdjęcie produktu



W pełni automatycznie wyposażany zacisk do płytek drukowanych do procesu lutowania rozplwowego (SMT), ze złączem przewodu Push In. Przewód włożony i suwak obsługiwany w tym samym kierunku (TOP). Pakowane do pudełek lub w taśmie na szpuli. Długość pinów zoptymalizowana na 1,5 mm lub 3,5 mm.

## Ogólne dane zamówieniowe

Wersja	Zacisk płytki drukowanej, 7.62 mm, Liczba biegunów: 5, 135°, Długość kołka lutowniczego (l): 3.5 mm, czarny, PUSH IN z akuatorem, Zakres zaciskania, maks.: 1.5 mm <sup>2</sup> , Tape
Nr zam.	<a href="#">1887190000</a>
Typ	LSF-SMT 7.62/05/135 3.5SN BK RL
GTIN (EAN)	4032248492855
Ilość	190 szt.
parametry produktu	IEC: 800 V / 17.5 A / 0.2 - 1.5 mm <sup>2</sup> UL: 300 V / 12 A / AWG 28 - AWG 14
opakowanie	Tape

## LSF-SMT 7.62/05/135 3.5SN BK RL

Weidmüller Interface GmbH & Co. KG  
Klingenbergstraße 26  
D-32758 Detmold  
Germany

www.weidmueller.com

## Dane techniczne

## Dopuszczenia

Atesty



ROHS	Zgodny
UL File Number Search	<a href="#">Witryna UL</a>
Nr certyfikatu (cURus)	E60693

## Wymiary i masa

Głębokość	12.7 mm	Głębokość (cale)	0.5 inch
Wysokość	16.4 mm	Wysokość (cale)	0.6457 inch
Najmniejsza wysokość montażu	12.9 mm	Szerokość	34.68 mm
Szerokość (cale)	1.3654 inch	Masa netto	6.74 g

## Temperatury

długotrwała temperatura użytkowa, maks. 120 °C

## Zgodność produktu z wymogami środowiska naturalnego

Status zgodności z dyrektywą RoHS	Zgodne, bez wyłączenia
REACH SVHC	Bez SVHC powyżej 0,1 wt%

## Parametry systemu

Rodzina produktów	OMNIMATE Signal - seria LSF	Metoda wykonywania złącz	PUSH IN z aktuatorem
montaż na płytce drukowanej	Połączenie lutowane THT/THR	Kierunek odejścia przewodu	135°
Raster w mm (P)	7.62 mm	Raster w calach (P)	0.300 "
Liczba biegunów	5	liczba rzędów z biegunami	1
z możliwością połączenia szeregowego przez klienta	Nie	Liczba rzędów	1
Długość kołka lutowniczego (l)	3.5 mm	Tolerancja długości kołka lutowniczego	+0.1 / -0.3 mm
Wymiary kołka lutowniczego	0,35 x 0,8 mm	Wymiary kołka lutowniczego = d tolerancja	0 / -0.1 mm
Średnica otworu oczka lutowniczego (D)	1.1 mm	Tolerancja średnicy otworu oczka lutowniczego (D)	+ 0,1 mm
liczba kołków lutowanych na biegun	2	Długość odizolowania	8 mm
L1 in mm	30.48 mm	L1 w calach	1.200 "
zabezpieczenie przed dotykiem wg DIN VDE 0470	IP 20	zabezpieczenie przed dotykiem wg DIN VDE 57 106	zabezpieczony przed dotknięciem palcami
Stopień ochrony	IP20	Rezystancja skrośna	1,60 mΩ

## Dane materiałowe

Materiał izolacyjny	LCP GF	Barwny	czarny
kolor elementów uruchamiających	biały	Tabela kolorów (podobny)	RAL 9011
grupa materiałów izolacyjnych	IIIa	Porównywalny wskaźnik śledzenia (CTI)	≥ 175
Moisture Level (MSL)	1	Klasa palności wg UL 94	V-0
Materiał styków	Stop Cu	Struktura warstwowa przyłącza lutowanego	4...6 μm Sn matt
Temperatura magazynowania, min.	-40 °C	Temperatura magazynowania, max.	70 °C

## LSF-SMT 7.62/05/135 3.5SN BK RL

**Weidmüller Interface GmbH & Co. KG**  
 Klingenbergstraße 26  
 D-32758 Detmold  
 Germany

www.weidmueller.com

### Dane techniczne

Temperatura pracy, min.	-50 °C	Temperatura pracy, max.	120 °C
Zakres temperatur montaż, min.	-30 °C	Zakres temperatur montaż, max.	120 °C

### Przewody pasujące do złącza

Zakres zaciskania, min.	0.13 mm <sup>2</sup>
Zakres zaciskania, maks.	1.5 mm <sup>2</sup>
przekrój przyłącza przewodu AWG, min.	AWG 28
przekrój przyłączeniowy przewodu AWG, AWG 14 maks.	
jednodrutowe, min. H05(07) V-U	0.2 mm <sup>2</sup>
jednodrutowe, maks. H05(07) V-U	1.5 mm <sup>2</sup>
cienkodrutowe, min. H05(07) V-K	0.2 mm <sup>2</sup>
cienkodrutowe, maks. H05(07) V-K	1.5 mm <sup>2</sup>
z AEH z kołnierzem DIN 46 228/4, min.	0.25 mm <sup>2</sup>
z AEH z kołnierzem DIN 46 228/4, maks.	0.75 mm <sup>2</sup>
z tulejką zaciskową, DIN 46228 pt 1, min.	0.25 mm <sup>2</sup>
z końcówką kablową wg DIN 46 228/1, maks.	1.5 mm <sup>2</sup>

Zaciskany przewód	Przekrój poprzeczny przyłączanego przewodu	Typ	
		znamionowy	cienkodrutowe
przewód i końcówka tulejkowa		Długość zdejmowania izolacji	znamionowy 0 mm
		Zalecana tulejka kablowa	<a href="#">H0.25/12 HBL</a>
przewód i końcówka tulejkowa		Długość zdejmowania izolacji	znamionowy 0 mm
		Zalecana tulejka kablowa	<a href="#">H0.34/12 TK</a>
przewód i końcówka tulejkowa		Długość zdejmowania izolacji	znamionowy 0 mm
		Zalecana tulejka kablowa	<a href="#">H0.5/14 OR</a>
przewód i końcówka tulejkowa		Długość zdejmowania izolacji	znamionowy 0 mm
		Zalecana tulejka kablowa	<a href="#">H0.75/14T HBL</a>

Tekst referencyjny Długość tulejek należy dobrać zależnie od produktu i napięcia znamionowego., Zewnętrzna średnica kołnierza wykonanego z tworzywa sztucznego nie powinna być większa niż podziałka (P)

### Dane znamionowe wg IEC

przetestowane zgodnie z normą	IEC 60664-1, IEC 61984	Prąd znamionowy, min. liczba biegunów (Tu=20°C)	17.5 A
Prąd znamionowy, maks. liczba biegunów (Tu=20°C)	17.5 A	Prąd znamionowy, min. liczba biegunów (Tu=40°C)	17.5 A
Prąd znamionowy, maks. liczba biegunów (Tu=40°C)	15 A	napięcie znamionowe przy kat. przepięć/stopniu zanieczyszczenia II/2	800 V
napięcie znamionowe przy kat. przepięć/stopniu zanieczyszczenia III/2	630 V	napięcie znamionowe przy kat. przepięć/stopniu zanieczyszczenia III/3	500 V

## LSF-SMT 7.62/05/135 3.5SN BK RL

Weidmüller Interface GmbH & Co. KG  
Klingenbergstraße 26  
D-32758 Detmold  
Germany

www.weidmueller.com

## Dane techniczne

znamionowe napięcie udarowe przy kat. 6 kV  
przebieg/stopniu zanieczyszczenia II/2

znamionowe napięcie udarowe przy kat. 6 kV  
przebieg/stopniu zanieczyszczenia III/3

znamionowe napięcie udarowe przy kat. 6 kV  
przebieg/stopniu zanieczyszczenia III/2

odporność na zwarcia 3 x 1s z 80 A

## Dane znamionowe wg CSA

Instytut (CSA)	CSA
Napięcie znamionowe (grupa użytkowa B / CSA)	300 V
Prąd znamionowy (grupa użytkowa B / CSA)	10 A
przekrój przyłącza przewodu AWG, min.	AWG 28

Nr certyfikatu (CSA)	200039-1664286
Napięcie znamionowe (grupa użytkowa D / CSA)	300 V
Prąd znamionowy (grupa użytkowa D / CSA)	10 A
przekrój przyłącza przewodu AWG, maks.	AWG 14

Odniesienie do wartości znamionowych W specyfikacji podano wartości minimalne, szczegóły – patrz certyfikat.

## Dane znamionowe wg UL 1059

Instytut (cURus)	CURUS
Napięcie znamionowe (grupa użytkowa B / UL 1059)	300 V
Prąd znamionowy (grupa użytkowa B / UL 1059)	12 A
przekrój przyłącza przewodu AWG, min.	AWG 28

Nr certyfikatu (cURus)	E60693
Napięcie znamionowe (grupa użytkowa D / UL 1059)	300 V
Prąd znamionowy (grupa użytkowa D / UL 1059)	10 A
przekrój przyłącza przewodu AWG, maks.	AWG 14

Odniesienie do wartości znamionowych W specyfikacji podano wartości minimalne, szczegóły – patrz certyfikat.

## Opakowanie

Opakowanie zabezpieczające przed rozładowaniem elektrostatycznym	rozpraszający ładunki elektrostatyczne
Długość VPE	330.00 mm
Wysokość VPE	60.00 mm
Szerokość taśmy (W)	56 mm
Wysokość kieszeni taśmy (AO)	12.80 mm
Separacja kieszeni taśmy (P1)	20.00 mm
Separacja kieszeni taśmy (F)	26.20 mm
Oporność powierzchni	Rs = 109 - 1012 Ω

opakowanie	Tape
Szerokość VPE	330.00 mm
Głębokość taśmy (T2)	17.50 mm
Głębokość kieszeni taśmy (K0)	17.00 mm
Szerokość kieszeni taśmy (B0)	34.98 mm
Separacja otworu taśmy (E)	1.75 mm
Średnica rolki taśmy φ (A)	330 mm

## Testy typu

Test: wytrzymałość znaczników	Standard	DIN EN 60512-1-1 / 01.03	
	Test	znacznik początku, identyfikacja typu, raster, znacznik zatwierdzenia UL, wytrzymałość	
	Ocena	dostępny	
Test: przekrój zaciskowy	Standard	DIN EN 60999-1 rozdziały 7 i 9.1 / 12.00, DIN EN 60947-1 rozdział 8.2.4.5.1 / 12.02	
	Typ przewodnika	Typ przewodnika oraz przekrój przewodnika	pełny 0,14 mm <sup>2</sup>
		Typ przewodnika oraz przekrój przewodnika	bez izolacji 0,14 mm <sup>2</sup>
		Typ przewodnika oraz przekrój przewodnika	pełny 1,5 mm <sup>2</sup>
Typ przewodnika oraz przekrój przewodnika		bez izolacji 1,5 mm <sup>2</sup>	

## LSF-SMT 7.62/05/135 3.5SN BK RL

Weidmüller Interface GmbH &amp; Co. KG

Klingenbergstraße 26

D-32758 Detmold

Germany

www.weidmueller.com

## Dane techniczne

		Typ przewodnika oraz przekrój przewodnika	AWG 24/1	
		Typ przewodnika oraz przekrój przewodnika	AWG 24/19	
		Typ przewodnika oraz przekrój przewodnika	AWG 16/1	
		Typ przewodnika oraz przekrój przewodnika	AWG 16/19	
	Ocena	sprawdzony		
Test uszkodzenia i przypadkowego poluzowania przewodników	Standard	DIN EN 60999-1 rozdział 9.4 / 12.00		
	Wymaganie	0,2 kg		
	Typ przewodnika	Typ przewodnika oraz przekrój przewodnika	AWG 24/1	
		Typ przewodnika oraz przekrój przewodnika	AWG 24/19	
	Ocena	sprawdzony		
	Wymaganie	0,3 kg		
	Typ przewodnika	Typ przewodnika oraz przekrój przewodnika	bez izolacji 0,25 mm <sup>2</sup>	
		Typ przewodnika oraz przekrój przewodnika	pełny 0,5 mm <sup>2</sup>	
	Ocena	sprawdzony		
	Wymaganie	0,4 kg		
Typ przewodnika	Typ przewodnika oraz przekrój przewodnika	pełny 1,5 mm <sup>2</sup>		
	Typ przewodnika oraz przekrój przewodnika	bez izolacji 1,5 mm <sup>2</sup>		
	Typ przewodnika oraz przekrój przewodnika	AWG 16/1		
	Typ przewodnika oraz przekrój przewodnika	AWG 16/19		
Ocena	sprawdzony			
Test wyciągania	Standard	DIN EN 60999-1 rozdział 9.5 / 12.00		
	Wymaganie	≥10 N		
	Typ przewodnika	Typ przewodnika oraz przekrój przewodnika	AWG 24/1	
		Typ przewodnika oraz przekrój przewodnika	AWG 24/19	
	Ocena	sprawdzony		
	Wymaganie	≥20 N		
	Typ przewodnika	Typ przewodnika oraz przekrój przewodnika	bez izolacji 0,25 mm <sup>2</sup>	
		Typ przewodnika oraz przekrój przewodnika	H05V-U0.5	
	Ocena	sprawdzony		
	Wymaganie	≥40 N		
Typ przewodnika	Typ przewodnika oraz przekrój przewodnika	H07V-U1.5		
	Typ przewodnika oraz przekrój przewodnika	H07V-K1.5		
	Typ przewodnika oraz przekrój przewodnika	AWG 16/1		
	Typ przewodnika oraz przekrój przewodnika	AWG 16/19		
Ocena	sprawdzony			

## Ważna informacja

## Zgodność IPC

Zgodność: produkty są projektowane, wytwarzane oraz dostarczane zgodnie z uznanymi normami międzynarodowymi, właściwości produktów są zgodne z gwarantowanymi w karcie katalogowej lub ich jakość wykonania jest zgodna z wymogami klasy 2 wg IPC-A-610. Na życzenie mogą być ocenione dalsze wymagania dotyczące produktów.

**LSF-SMT 7.62/05/135 3.5SN BK RL**

**Weidmüller Interface GmbH & Co. KG**  
Klingenbergstraße 26  
D-32758 Detmold  
Germany

[www.weidmueller.com](http://www.weidmueller.com)

**Dane techniczne**

## Uwagi

- Additional push button colours on request
- Operating force of slider max. 40 N
- Rated current related to rated cross-section & min. No. of poles.
- Wire end ferrule with plastic collar to DIN 46228/4
- Wire end ferrule without plastic collar to DIN 46228/1
- P on drawing = pitch
- Rated data refer only to the component itself. Clearance and creepage distances to other components are to be designed in accordance with the relevant application standards.
- Crimping shape "A" for wire end ferrules with PZ 6/5 crimping tool recommended.
- Long term storage of the product with average temperature of 50 °C and maximum humidity 70%, 36 months

**Klasyfikacje**

ETIM 8.0	EC002643	ETIM 9.0	EC002643
ETIM 10.0	EC002643	ECLASS 14.0	27-46-01-01
ECLASS 15.0	27-46-01-01		

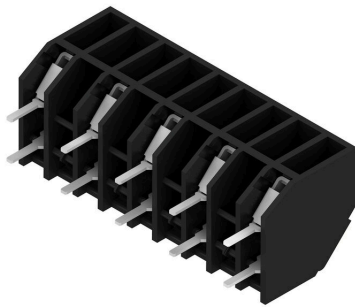
## LSF-SMT 7.62/05/135 3.5SN BK RL

**Weidmüller Interface GmbH & Co. KG**  
 Klingenbergstraße 26  
 D-32758 Detmold  
 Germany

www.weidmueller.com

## Rysunki

### Zdjęcie produktu



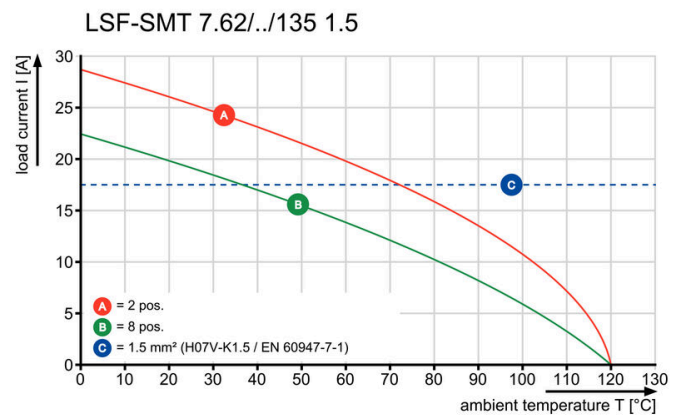
### Rysunek wymiarowany



### Wykres



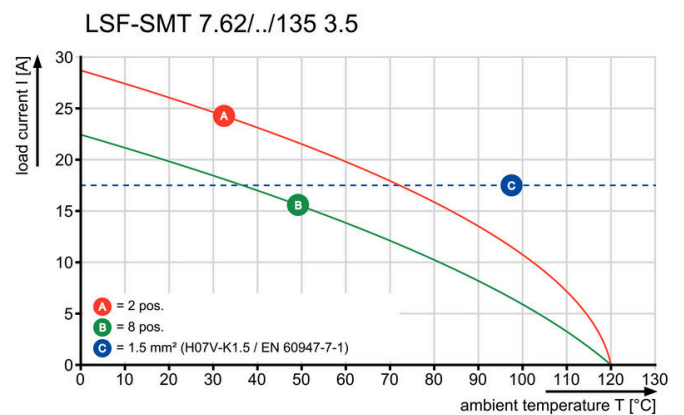
### Wykres



### Wykres



### Wykres



Rysunek wymiarowany



Rysunek wymiarowany



## Akcesoria

### Wkrętaki z końcówką płaską



Wkrętak do śrub rowkowych z izolacją VDE, SDI DIN 7437, ISO 2380/2, napęd zgodny z DIN 5264, ISO 2380/1, rękojeść SoftFinish

### Ogólne dane zamówieniowe

Typ	SDIS 0.4X2.5X75	Wersja
Nr zam.	<a href="#">9008370000</a>	Wkrętak, Wkrętak
GTIN (EAN)	4032248056330	
Ilość	1 ST	
Typ	SDS 0.4X2.5X75	Wersja
Nr zam.	<a href="#">9009030000</a>	Wkrętak, Wkrętak
GTIN (EAN)	4032248266944	
Ilość	1 ST	